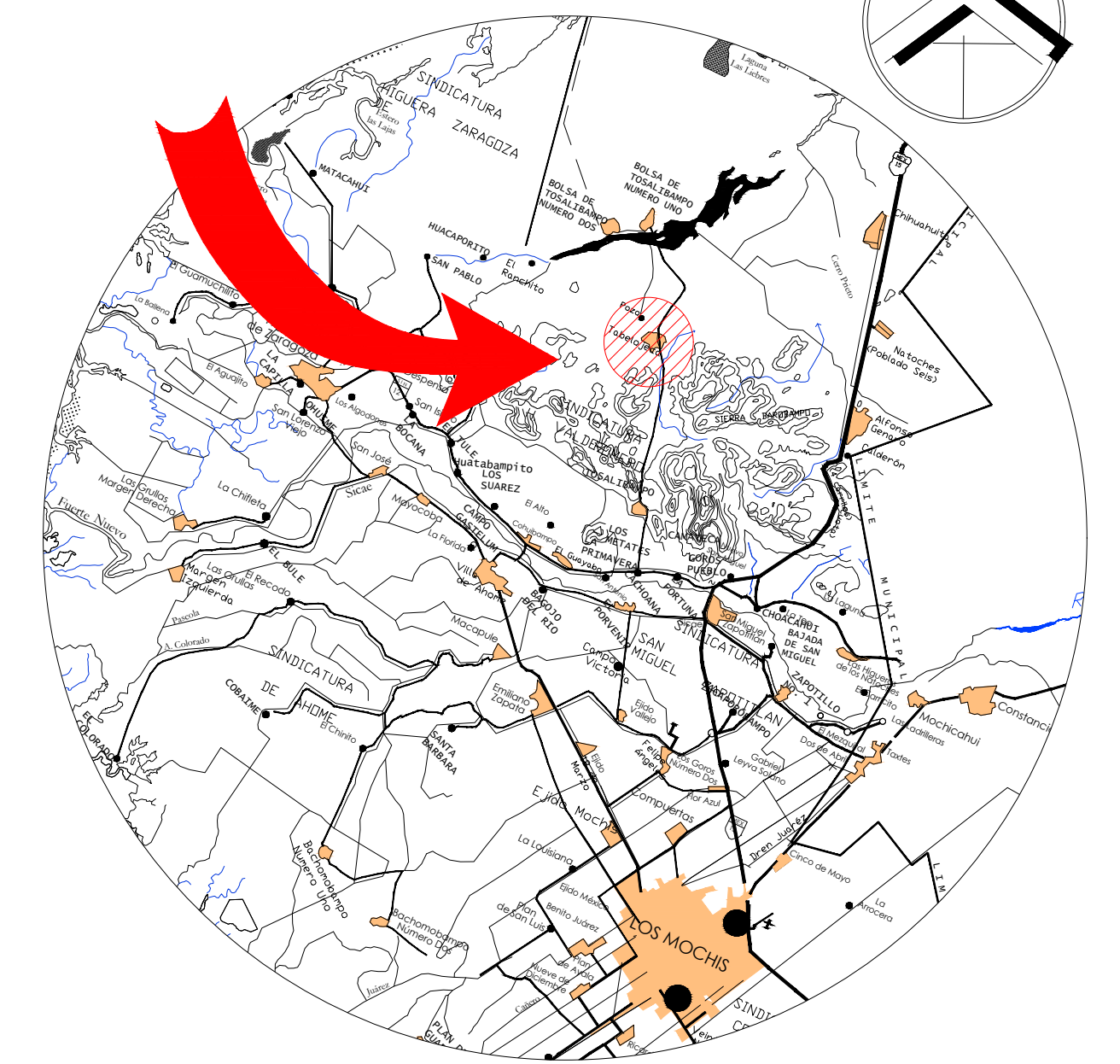
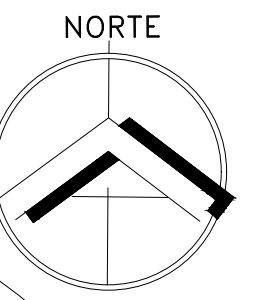


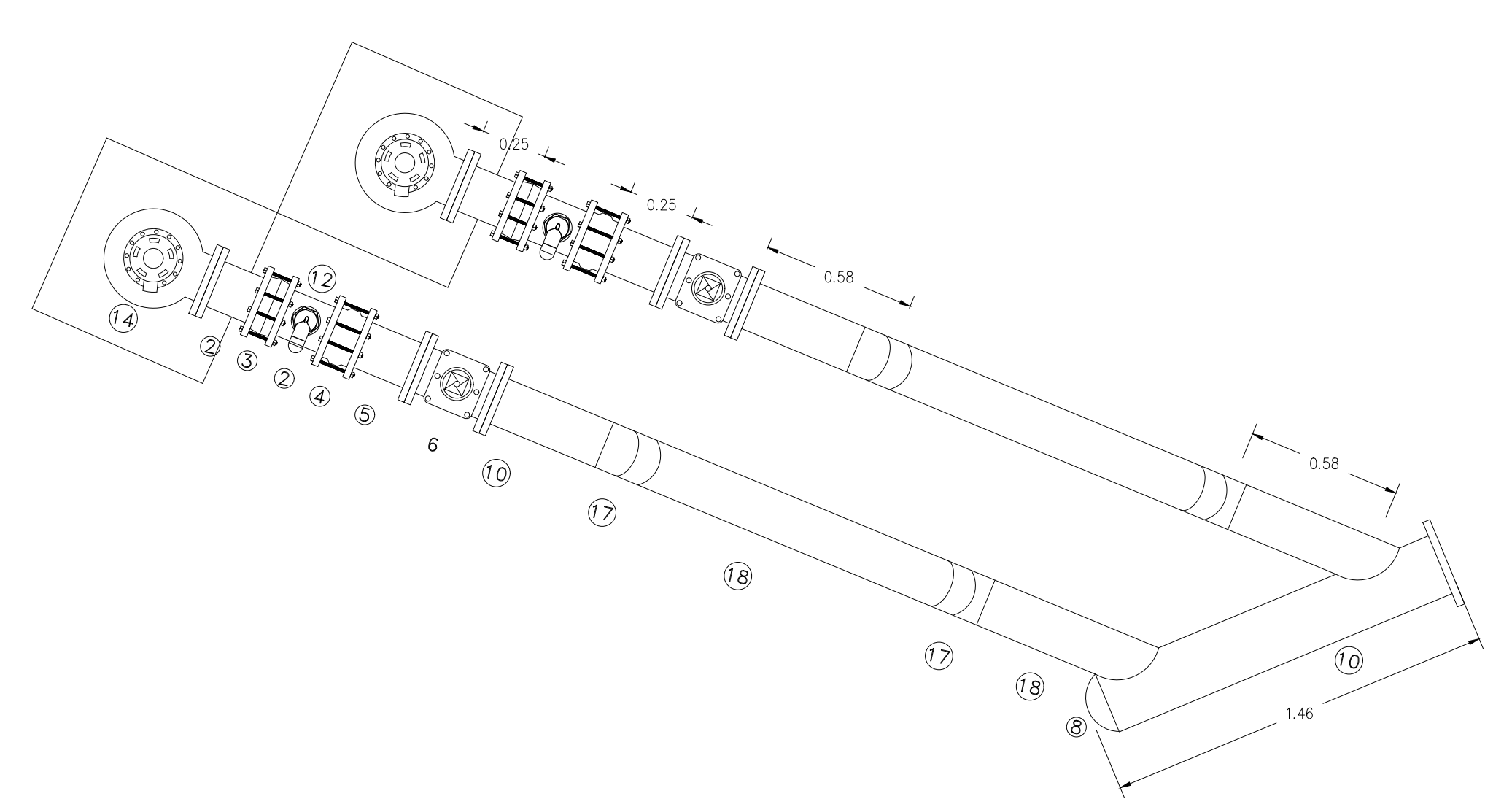
TABELOJECA
AHOME, SINALOA



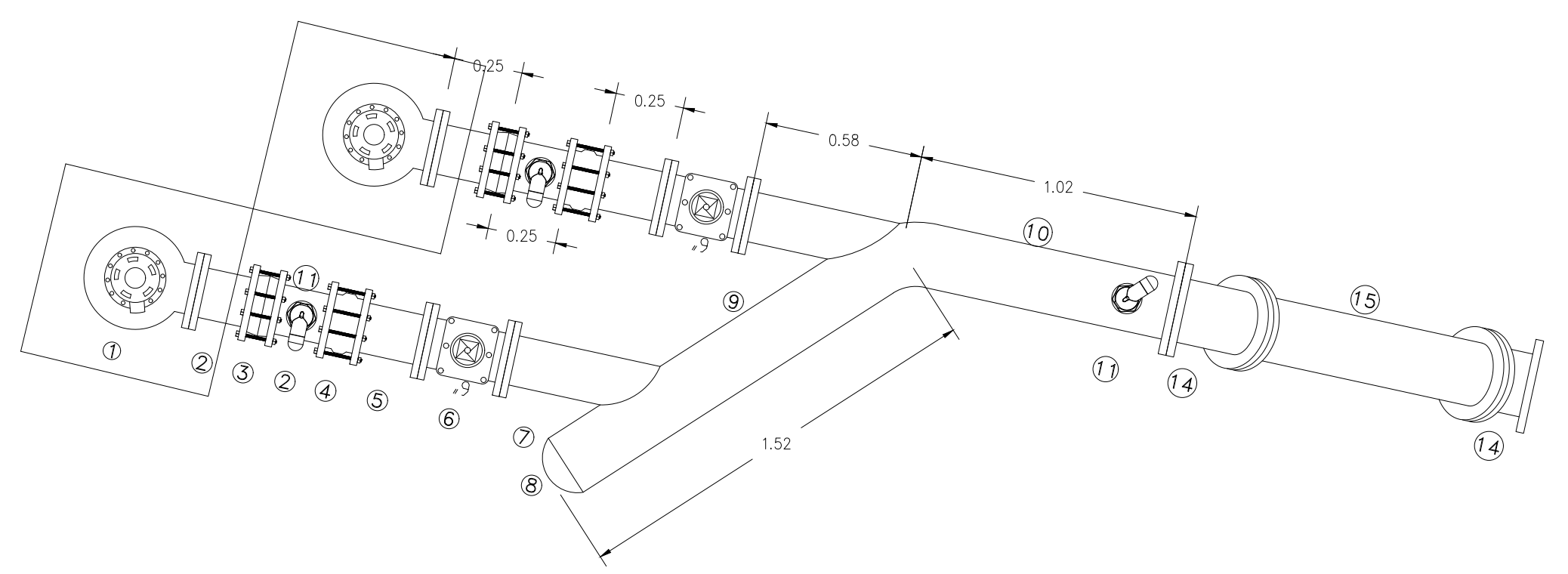
LOCALIZACIÓN

SIMBOLOGÍA

- 1 Bomba autocebante mod. AUE 10 HP 3F 220V en 3450 RPM 40 lps y CDT 10 MCA
- 2 Extremidad espiga fo. 6", clase A7
- 3 Junta gibault fo. fo. 6"
- 4 Válvula check 6"
- 5 Carrete fo. fo. 6"x25 cm
- 6 Válvula de compuerta 6"
- 7 Tubería de 6" de e. de acero cédula 40 con un extremo bridado y otro soldado
- 8 Tapa ciega 8", acero cédula 40
- 9 Tubería de 8" de e. de acero cédula 40
- 10 Tubería 8" de e. acero ced. 40, con un extremo bridado
- 11 Arreglo válvula de aire, incluye: 1 válvula de aire marca A.R.I., mod D-040-L 2", 1 niple de acero 2"x15 cm con un extremo soldado, y un extremo roscado y una válvula de esfera de 2" de latón.
- 12 Arreglo válvula de aire, incluye: 1 válvula de aire marca A.R.I., mod D-040-P 2", 1 niple de acero 2"x15 cm con un extremo soldado, y un extremo roscado y una válvula de esfera de 2" de latón.
- 13 Arreglo válvula de aire, incluye: 1 válvula de aire marca A.R.I., mod D-040-NS 2", 1 niple de acero 2"x15 cm con un extremo soldado, y un extremo roscado y una válvula de esfera de 2" de latón.
- 14 Codo de fo.fo. 8"x45"
- 15 Tubería 8" de e. acero ced. 40, extremos bridados
- 16 Bomba centrífuga sumergible Grundfos acoplada a motor sumergible 20 HP 3F 220V en 3600 RPM 25 lps CDT 40 MCA
- 17 Codo 6"x45", acero ced. 40, extremos soldados
- 18 Tubería 6" e. acero ced. 40 extremos soldados
- 19 Tubería 6" e. acero ced. 40 extremos bridados
- 20 Reducción 8" a 3", fo.fo.
- 21 Carrete fo.fo. 3"x50 cm
- 22 Válvula de compuerta de 3" de e.
- 23 Válvula antichupadora de golpe de ariete 3" marca CLA-VAL mod. 52-01 BYKC DB BBB, bridada.
- 24 Tubo de acero ced. 40, 3" de e., un extremo bridado, un extremo soldado con tapa ciega.
- 25 Medidor de flujo electromagnético 6"
- 26 Válvula reductor con gestión de dos valores de presión, marca CLA-VAL modelo 697-20, bridada.
- 27 Medidor de flujo electromagnético 8"
- 28 Carrete fo.fo. 8" e

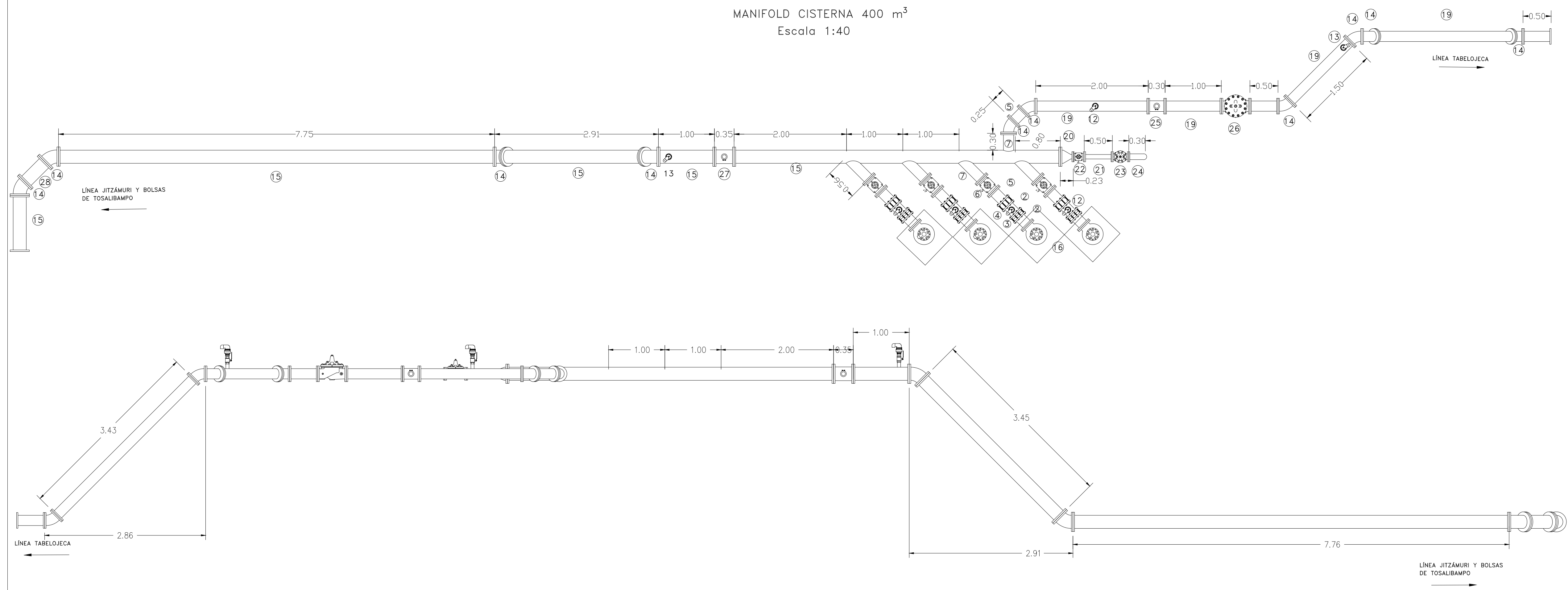


RETROLAVADO DE FILTROS
Escala 1:20



AGUA CRUDA
Escala 1:20

MANIFOLD CISTERNA 400 m³
Escala 1:40





Junta de Agua Potable y Alcantarillado
del Municipio de Ahome
Gerencia Técnica y de Operación

REHABILITACIÓN DE PLANTA POTABILIZADORA
DE 45 LPS
TABELOJECA, AHOME, SIN.
DETALLE DE MANIFOLDS

PROYECTÓ Y DIBUJÓ:	REVISÓ:	APROBÓ:
ING. CLAUDIA MÉNDEZ MATA Ced. prof. 11480060 DEPARTAMENTO DE PROYECTOS	ING. HUGO M. FONSECA CASTAÑEDA Ced. prof. 4178979 SUBGERENTE TÉCNICO	M.J. JORGE E. CINSEL GUTIÉRREZ GERENTE TÉCNICO Y DE OPERACIÓN
Fecha : JUNIO DE 2019.	Escala: INDICADA	No. de proyecto: JAPAP-1933
		Plano: 4 DE 7