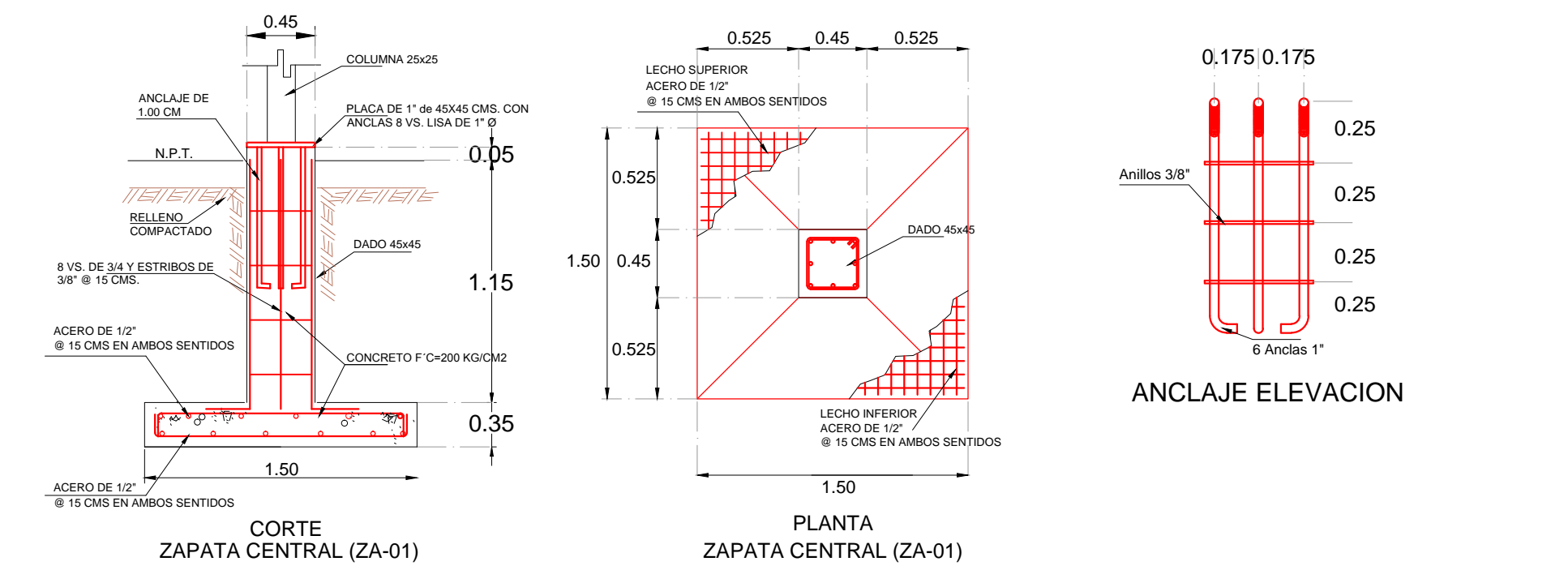
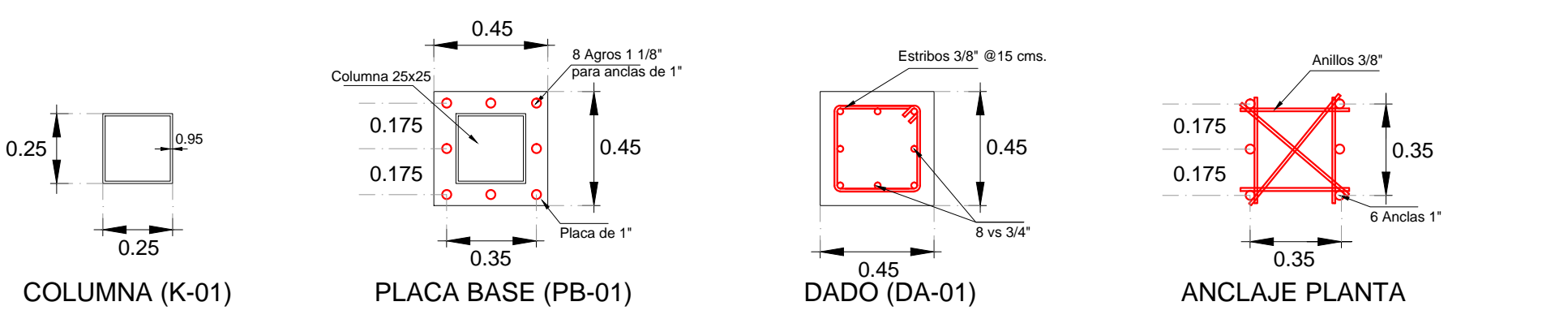
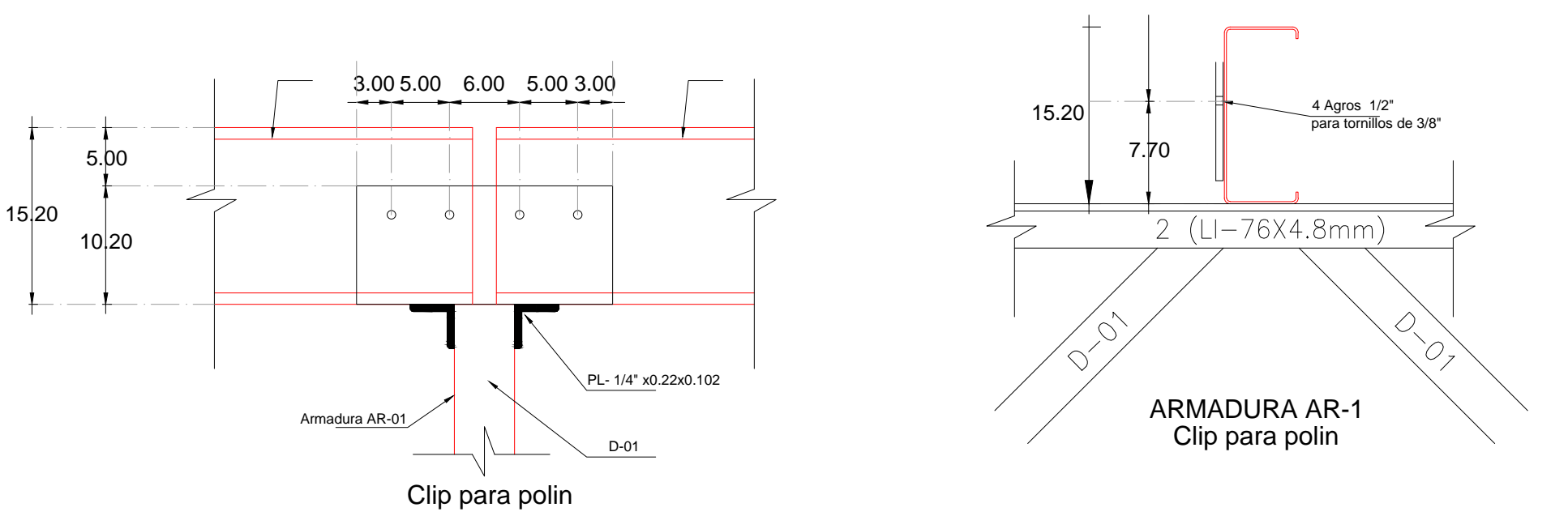
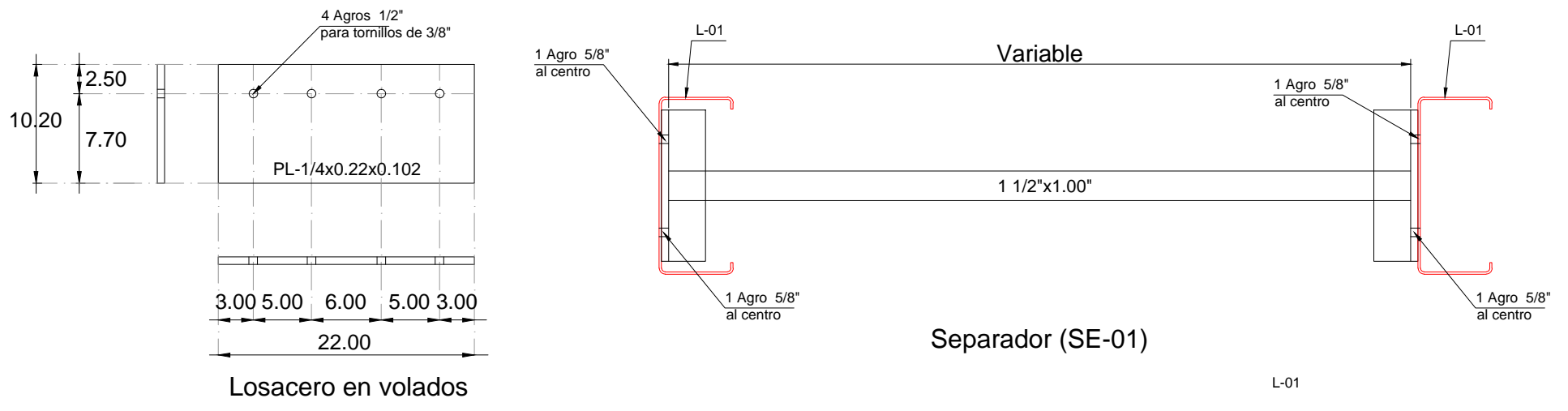
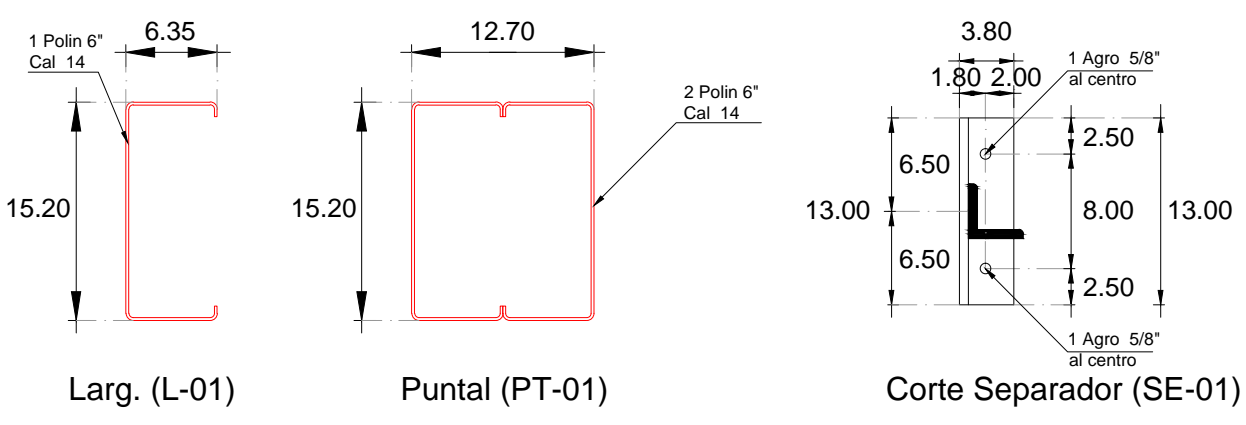


TABLA DE SECCIONES	
ARMADURA AR-1 (H=80 cm)	
CS-01	Angulo 2 1/2 x 1/4
CI-01	Angulo 2 1/2 x 1/4
D-01	ptr -2"X2"
ARMADURA AR-2 (H=0.60 cm)	
D-02	ptr 1 1/2 x 1 1/2



**DIRECCION:**  
 COMUNIDAD: HIGUERAS DE CULIACANCITO ELOTA, SIN.  
**DIRECTOR:**  
 ING HECTOR GUADALUPE LOPEZ COTA

**PROYECTO:**  
 CONSTRUCCION DE TECHUMBRE METALICA EN CANCHA DE USOS MULTIPLES  
**TOPOGRAFO:**  
 TEC. TOP. ARMANDO ROJAS

**ESCALA GRAFICA:**  
  
**ESCALA:**  
 1:100  
**PRESUPUESTO:**  
 ING. BENITO JAVIER LOPEZ LOPEZ

**FECHA:**  
 05 DE MARZO DE 2019  
**DIBUJO:**  
 ING JUAN ORDOÑEZ ARROYO

