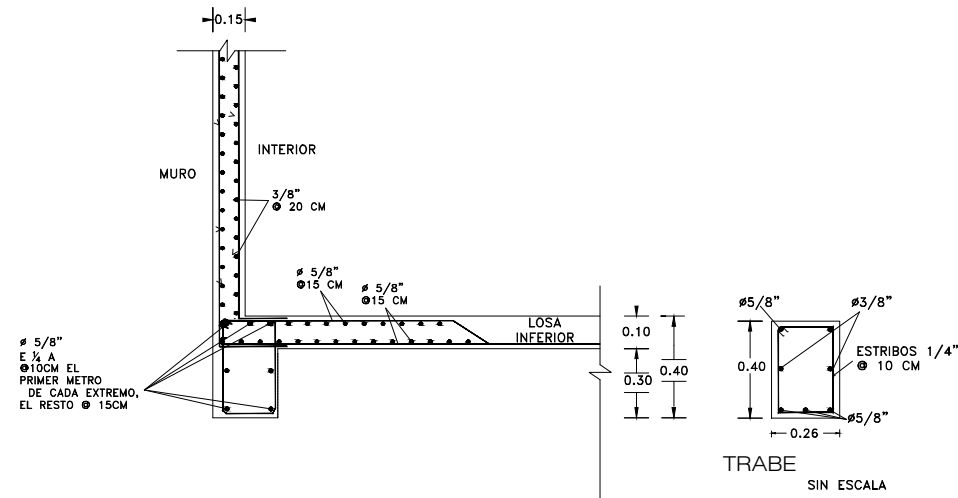
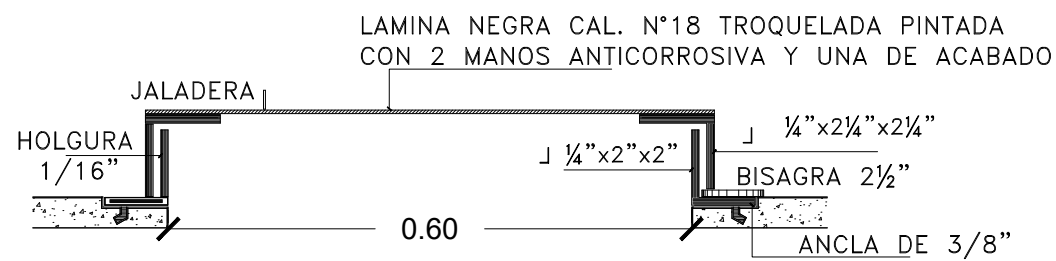


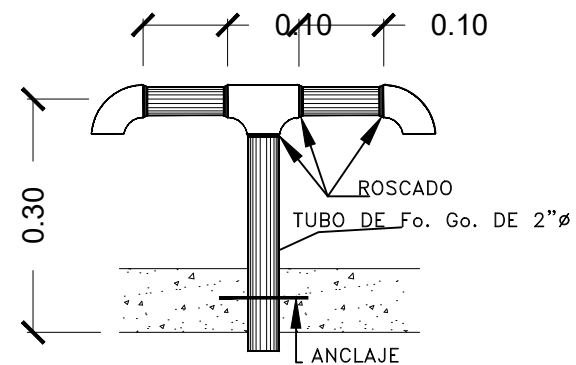
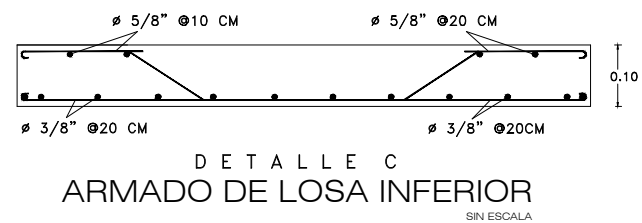
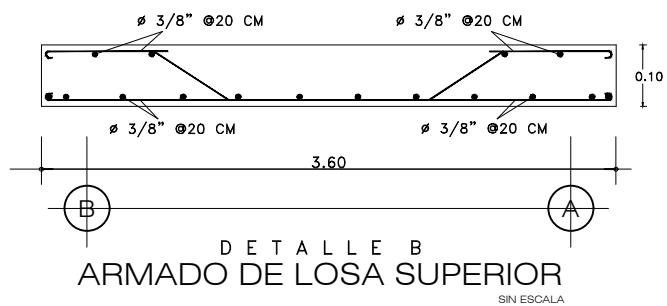
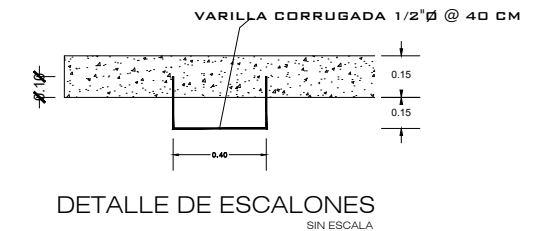
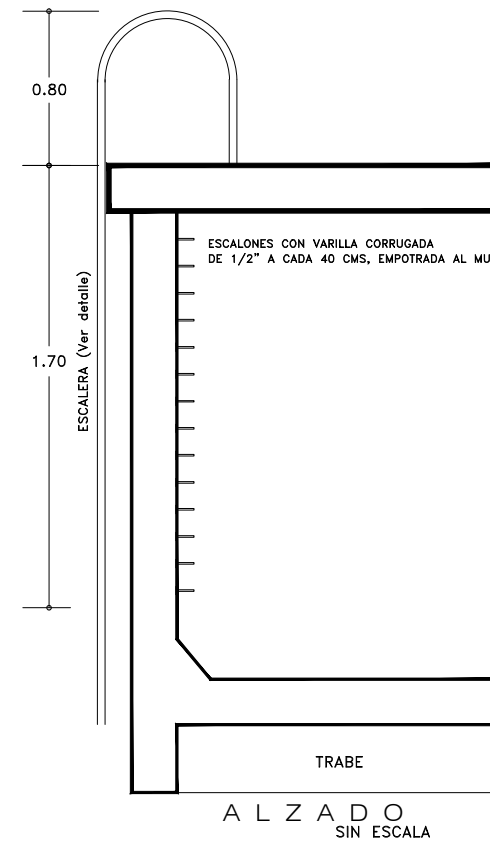
DETALLE A  
ARMADO DE MURO



DETALLE D  
UNION ENTRE MURO  
LOSA DE PISO Y CONTRATRABE  
SIN ESCALA



DETALLE DE REGISTRO  
CORTE C - C'  
SIN ESCALA



DETALLE DE VENTILA  
SIN ESCALA



H. AYUNTAMIENTO DE CHOIX  
Dirección de Planeación 2018-2021

"CONSTRUCCIÓN DE SISTEMA DE AGUA POTABLE CON POZO PROFUNDO Y PANEL SOLAR", COMUNIDAD DE EL FRIJOL, CHOIX, SINALOA

Aprobó: Ing. Eddison Abisai Salinas Torres, Gerente General de JAPAMCH  
Dibujó: Arq. César Manuel Peña Solís, Proyectista  
Revisó: Ing. Erick Doroteo Jacobo Beltrán, Director de Planeación  
Escala: Indicada



Fecha: NOV/2018  
PLANO: PL-03