

**MAZATLÁN**  
DONDE SE ROMPEN LAS OLAS

PRESIDENTE MUNICIPAL  
QFB. LUIS GUILLERMO BENITEZ TORRES

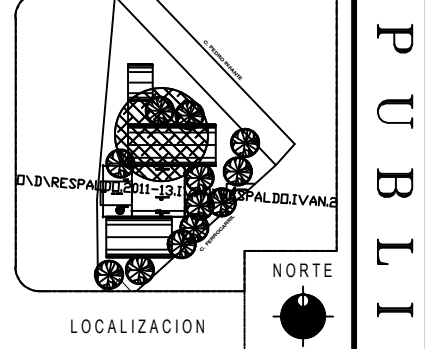
DIRECTOR DE OBRAS PUBLICAS  
M.I. JUAN DE DIOS GARAY VELAZQUEZ

SUBDIRECTOR DE OBRAS PUBLICAS:  
ARQ. CARLOS JESUS TAPIA CAMACHO

JEFE DEL DEPTO. DE PROYECTO Y TOPOGRAFIA:  
ING. JUAN CARLOS GALARZA BARRON

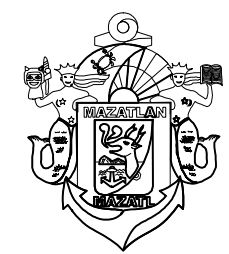
INTEGRANTES DEL DEPARTAMENTO DE PROYECTOS:  
ING. CARLOS MANUEL TAPIA BARRON  
ARQ. PATRICIA ARAUZ CRISTERNA  
ARQ. JESUS IVAN MORENO JIMENEZ

PROYECTO:  
TECHUMBRE METALICA DE 15.60X16.50MTS  
JARDIN DE NIÑOS HEROES DE NACOZARY  
COL. JESUS GARCIA

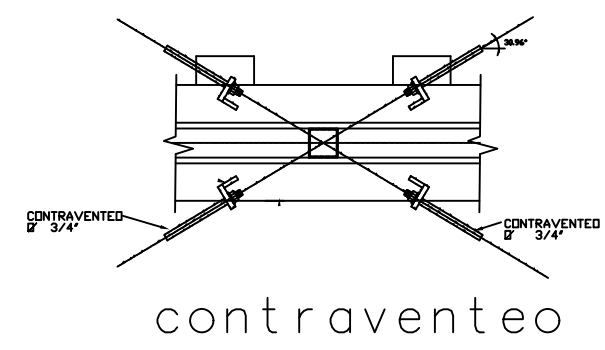


ESCALA: S/E	LAMINA No. <b>7</b>
FECHA: ENERO DEL 2019	CLAVE
DISEÑO - DIBUJO: ARQ. JESUS IVAN MORENO JIMENEZ	

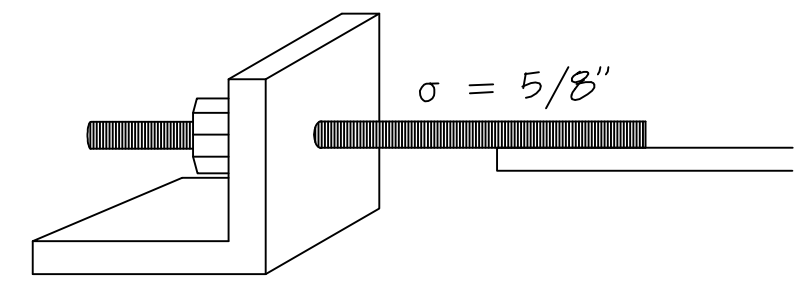
OBRAS PUBLICAS



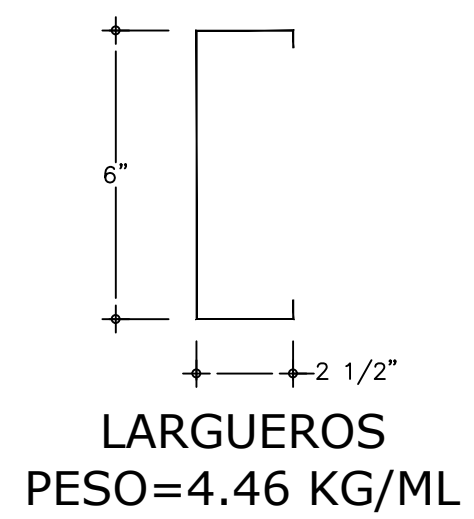
MUNICIPIO DE MAZATLAN  
CALLE ANGEL FLORES S/N COLONIA CENTRO MAZATLAN, SIN.



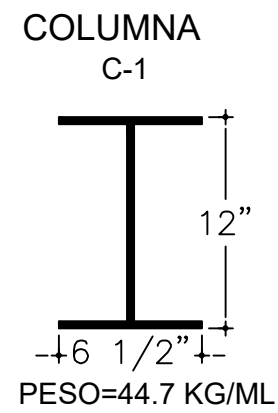
contraventeo



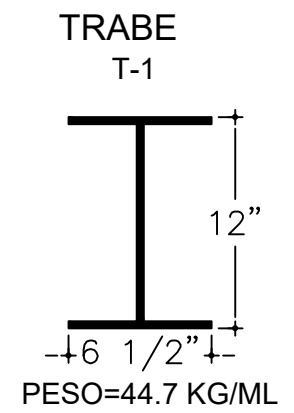
CLICK DE ANGULO 3" X 3" x 3/16" PESO=5.52 KG/ML  
DETALLE DE CONTRAFLAMBEOS  
con acero pl 5/8"  
montaje, primer pintura a dos manos



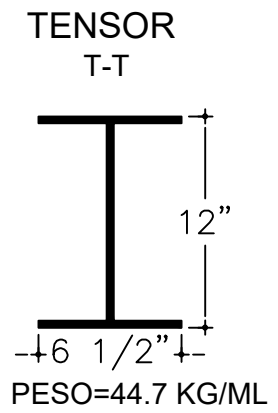
LARGUEROS  
PESO=4.46 KG/ML



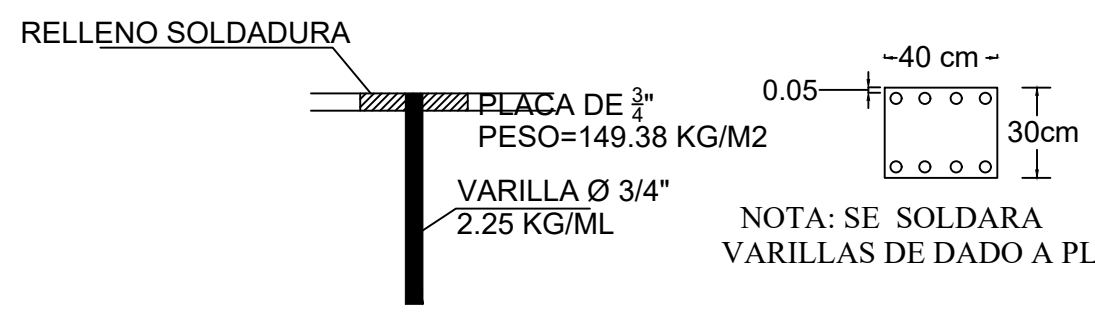
COLUMNA  
C-1  
PESO=44.7 KG/ML



TRABE  
T-1  
PESO=44.7 KG/ML

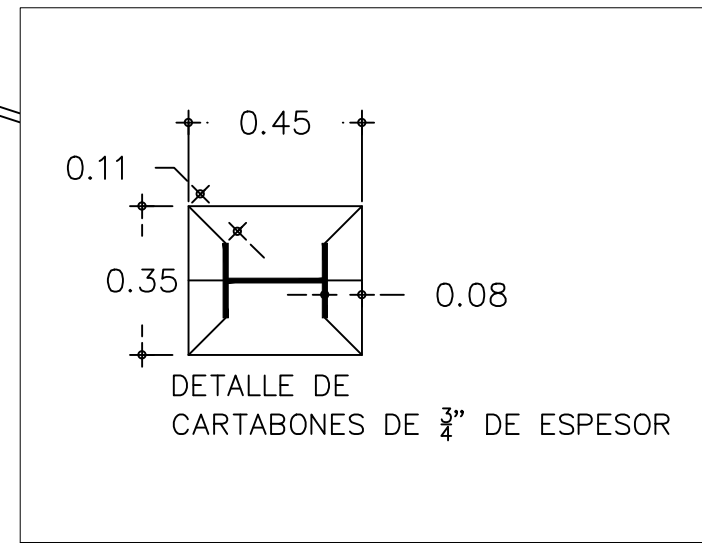
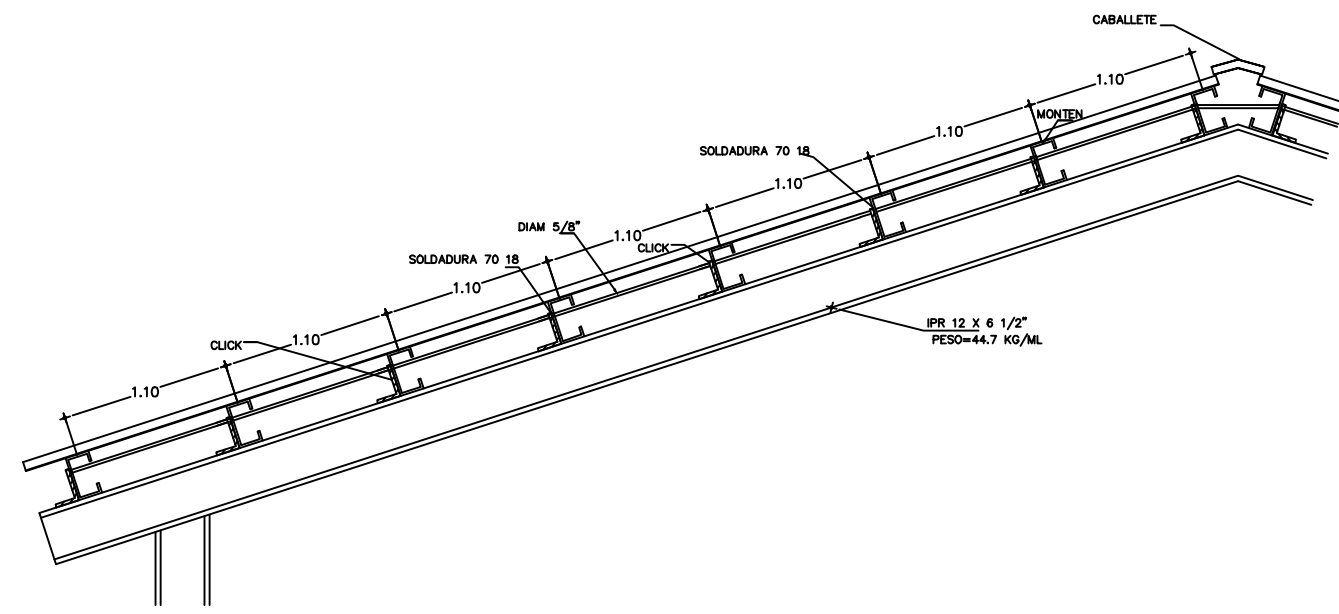


TENSOR  
T-T  
PESO=44.7 KG/ML



DETALLE DE VARILLAS  
SOLDADAS A PLACA BASE

NOTA: SE SOLDARA  
VARILLAS DE DADO A PLACA BASE



DETALLE DE  
CARTABONES DE 3/4\"/>