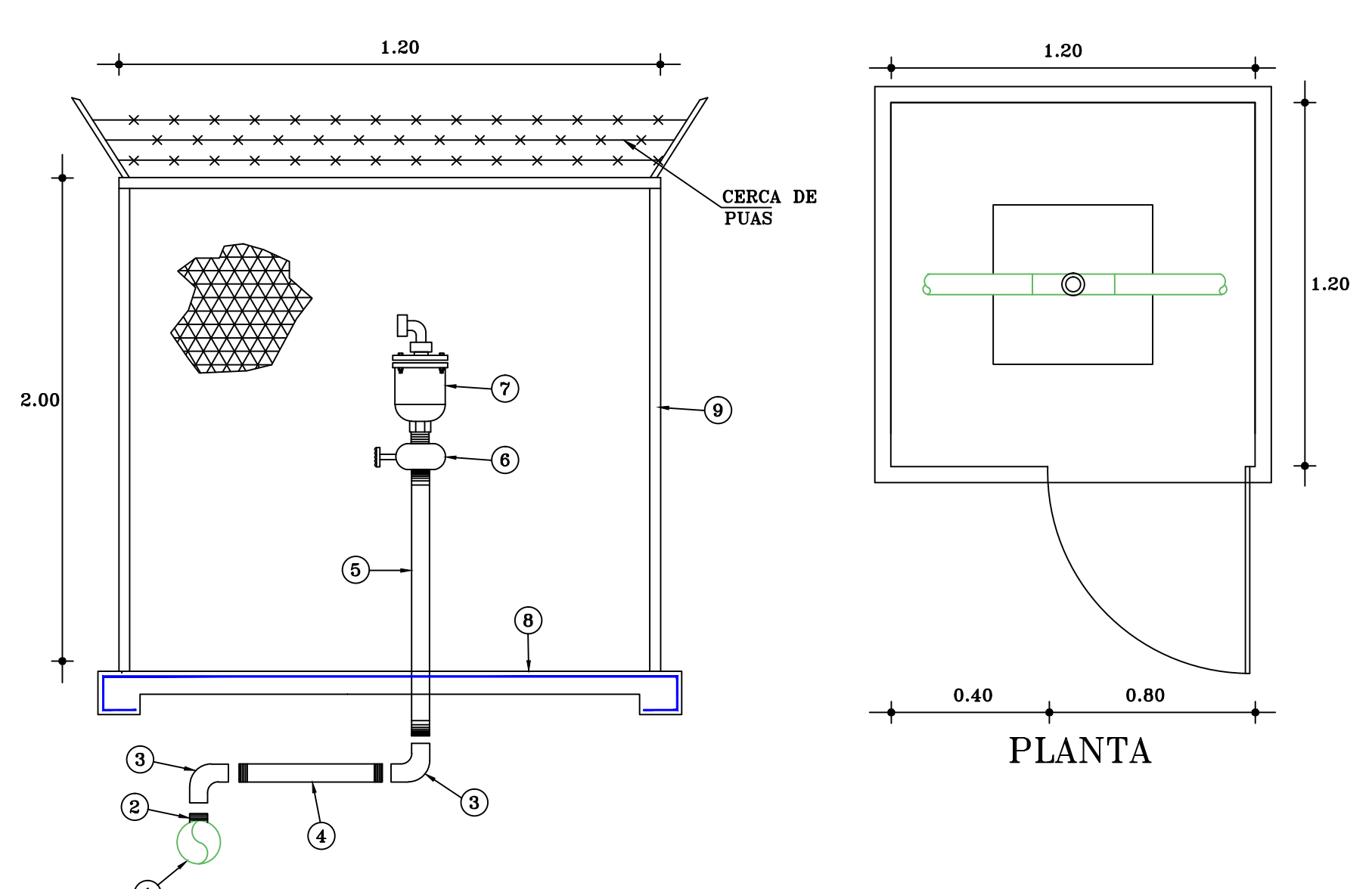


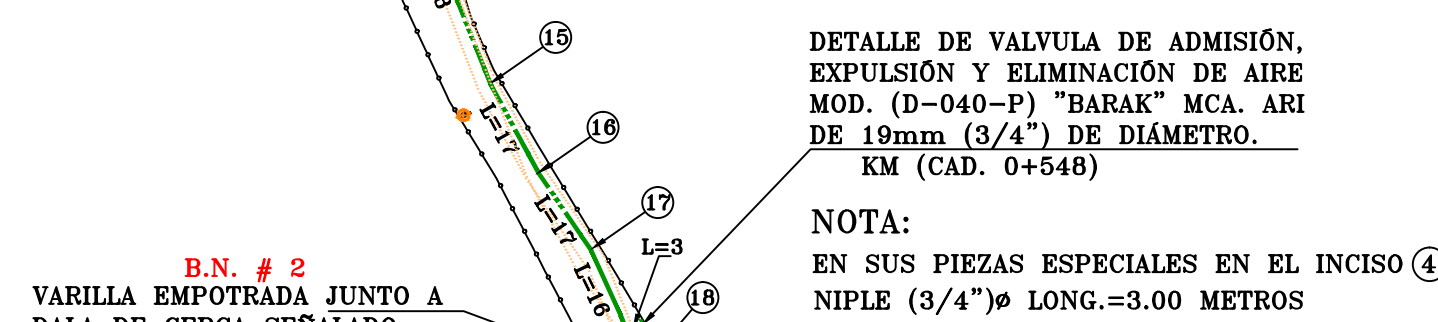
PIEZAS ESPECIALES

Po.Fo.	PZA
TEE DE 100x100mm.(4"x4") ϕ	1
RED. DE 100x75mm.(4"x3") ϕ	1
VALVULA DE SECCIONAMIENTO DE 100mm.(4") ϕ	2
P.V.C.	
CODO DE 11"x75mm.(11"x3") ϕ	17
CODO DE 22"x100mm.(22"x4") ϕ	1
CODO DE 22"x75mm.(22"x3") ϕ	5
CODO DE 45"x75mm.(45"x3") ϕ	2
EXTREMIDAD ESPIGA DE 100mm.(4") ϕ	1
EXTREMIDAD ESPIGA DE 75mm.(3") ϕ	1
EXTREMIDAD CAMPANA DE 100mm.(4") ϕ	1
COPEL DOBLE DE 100mm.(4") ϕ	1
VARIOS	
EMPAQUES DE PLOMO DE 100mm.(4") ϕ	3
EMPAQUES DE NEOPRENO DE 100mm.(4") ϕ	2
EMPAQUES DE NEOPRENO DE 75mm.(3") ϕ	1
TORNILLOS CON CABEZA Y TUERCA HEXAGONAL DE : 5/8" x 3"	40
5/8" x 2 1/2"	4



CANTIDAD DE TUBERIA

TUBERIA DE P.V.C. DE 75mm.(3") ϕ CLASE RD-26	1,016.00 M.
---	-------------



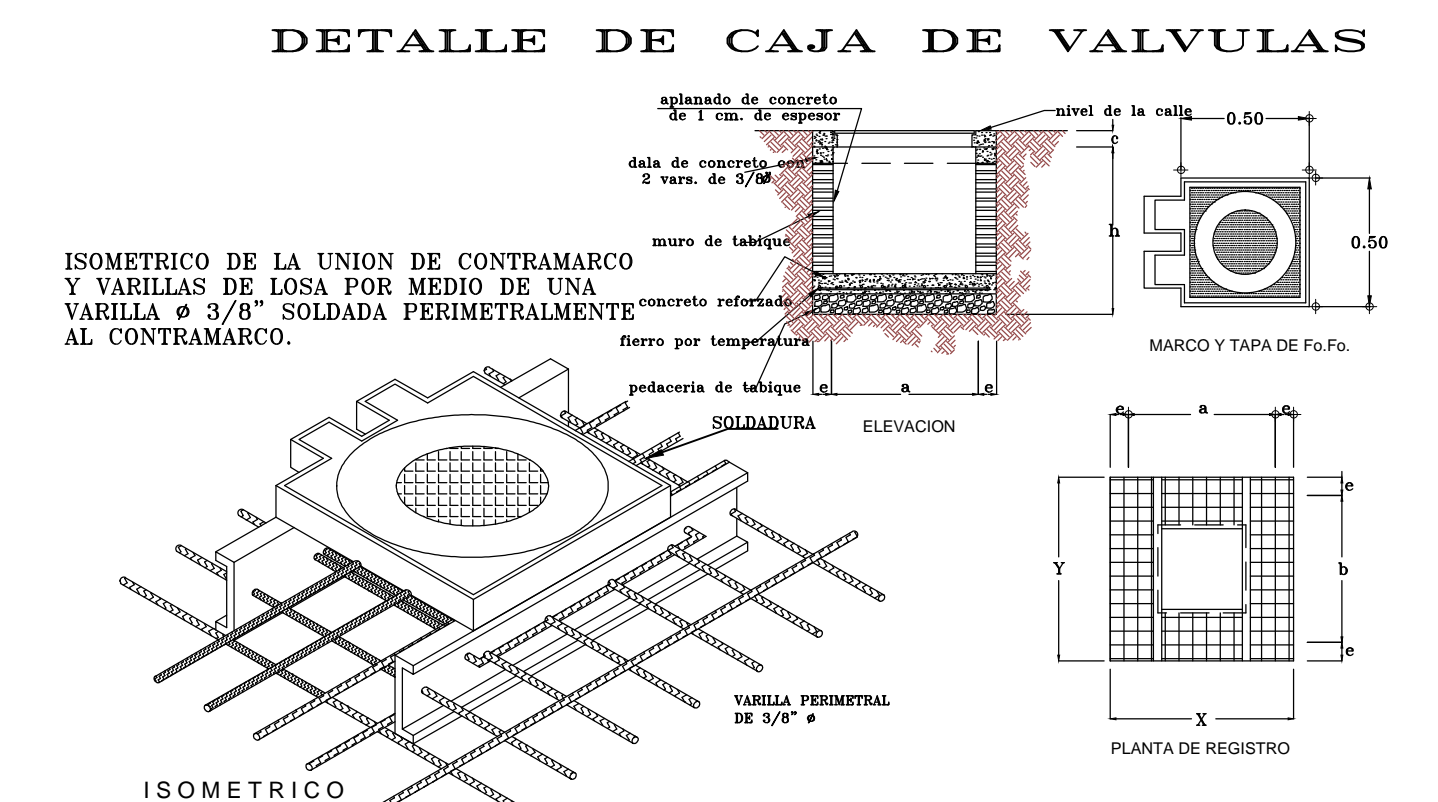
SIMBOLOGIA

	EXISTENTE	PROYECTO
TUBERIA DE P.V.C. DE 100mm.(4") ϕ		
TUBERIA DE P.V.C. DE 75mm.(3") ϕ		
VALVULA DE SECCIONAMIENTO		
NUMERO DE CRUCERO		
LONGITUD DEL TRAMO (M.)		L=19

DETALLE DE VALVULA COMBINADA DE ADMISION, EXPULSION Y ELIMINACION DE AIRE MOD. (D-040-P) "BARAK" DE 19mm.(3/4") ϕ MCA. ARI

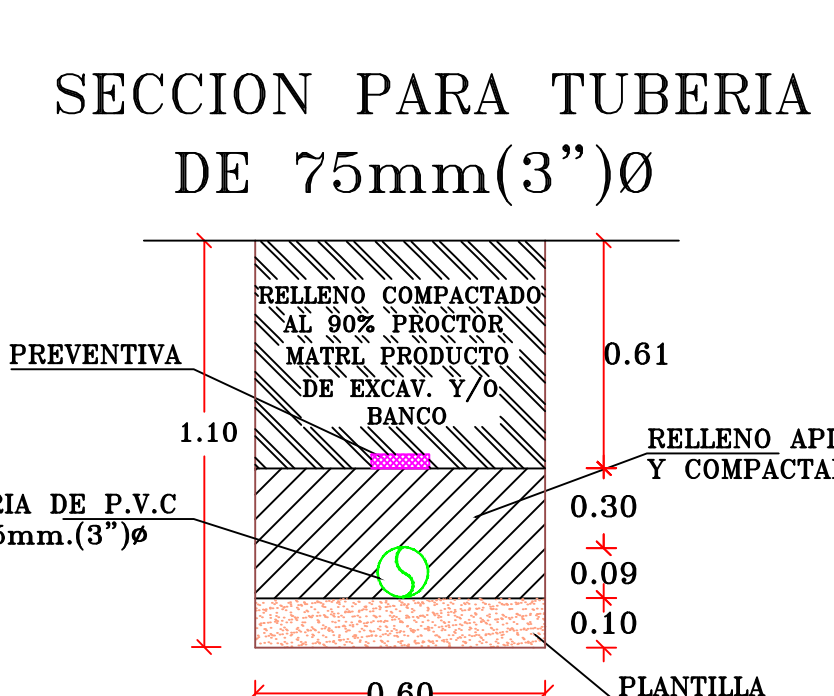
PIEZAS ESPECIALES

① COLLARIN HIERRO DUCTIL DE 75x19mm.(3"x 3/4") ϕ	1 PZA.
② NIPLE DE Fo.go DE 19mm.(3/4") ϕ , L=10cm.	1 PZA.
③ CODO DE Fo.go DE 90"x19mm.(90"x3/4") ϕ .	2 PZA.
④ NIPLE DE Fo.go DE 19mm.(3/4") ϕ , L=12.00 M.	1 PZA.
⑤ NIPLE DE Fo.go DE 19mm.(3/4") ϕ , L=2.10 M.	1 PZA.
⑥ LLAVE DE GLOBO CON ROSCA INTERIOR DE 19mm.(3/4") ϕ .	1 PZA.
⑦ VALVULA COMBINADA DE ADMISION, EXPULSION Y ELIMINACION DE AIRE MOD. (D-040-P) "BARAK" DE 19mm.(3/4") ϕ , MCA. ARI	1 PZA.
⑧ BANQUETA DE CONCRETO F'c=150 KG/CM ² . Y 7.0 CM DE ESPESOR DE 1.20x1.20 M. EN AREA DE VALVULA DE AIRE. REFORZADA CON MALLA LAC 66-10-10	1 PZA.
⑨ CERCA METALICA PERIMETRAL DE 1.40x1.40x2.00 M. DE ALTURA A BASE DE MALLA CICLONICA CAL-#10. CON POSTES DE TUBO DE Fo.Go. DE (2")DIAM. DE 2.00 M. DE ALTURA. CON SOLERA PARA COLOCACION DE ALAMBRE DE PUAS.	1 PZA.



DATOS PARA CAJAS DE VALVULAS

NUMERO DE CRUCERO	CAJA TIPO No.	DIAMETRO DE LA VALVULA MAYOR	CANT. DE VALVULAS	EN M.				EN CM.				CONTRAMARCOS		PERAL PERFIL C PULG.
				h	c	s	b	o	x	y	z	SENCLLO M.	DOBLE M.	
20	9	100	2	1.32	11.3	1.20	0.90	14	1.48	1.48	1.40	-	2	4"



- NOTAS
- 0 EL PROYECTO DE AGUA POTABLE Y OBRA CIVIL SERAN ELABORADOS BAJO LAS NORMAS DE LA DIRECCION GENERAL DE AGUA POTABLE Y ALCANTARILLADO DE LA C.N.A.
 - 0 TODAS LAS PIEZAS ESPECIALES SERAN DE FABRICA.
 - 0 LAS VALVULAS DE SECCIONAMIENTO SERAN DE VASTAGO FIJO SERIE 2500 DE SELLO HERMETICO FORRADA CON ELASTOMERO Y BRIDA TIPO ANSI COMPLETAS PARA 8.6kg/cm² (12.5 lbs/pul²) DE AGUA MARCA RECONOCIDA Y QUE CUMPLAN CON LA NORMA-ANWA C-509
 - 0 LAS LONGITUDES DE TUBERIA ESTAN APROXIMADAS EN METROS.
 - 0 LA TOMA DOMICILIARIA SERA DE EXTRU-PAK RD-9 DE 13mm (1/2") ϕ EN EL DUCTO Y Fo.Go. EN EL CUADRO.
 - 0 SE LAVARA LA RED ANTES DE PONERSE EN SERVICIO SE HARA MEDIANTE LOS DESAGUES LOCALIZADOS POR EL ING. RESIDENTE.
 - 0 EN LOS CAMBIOS DE DIRECCION, CODOS, TEE, TAPAS CIEGAS SE COLARAN ATRAQUES DE CONCRETO FC= 140 Kg/cm² (SEGUN PLANO VC-1938)
 - 0 ABRAZADERA DE BRONCE MOD. 85-5-5-5 MCA FORD DE (3 1/2" o 4 1/2") ϕ CON TORNILLOS DE BRONCE DISEÑO A HINGED S-70 (NOM-002-COAGUA).

JUNTA MUNICIPAL DE AGUA POTABLE Y ALCANTARILLADO DE CULIACAN

UNIDAD DE PLANEACION Y PROYECTOS

SUSTITUCION DE FUENTE DE ABASTECIMIENTO INCLUYE: PERFORACION DE POZO TIPO PROFUNDO, ARREGLOS HIDRAULICOS, LINEA DE CONDUCCION, EQUIPAMIENTO ELECTROMECANICO, CLORACION, AUTOMATIZACION, CASETA DE CONTROLES Y CERCA PERIMETRAL EN LA COMUNIDAD DE LA HIGUERA (DE EL SALADO), SINDICATURA DE EL SALADO, MUNICIPIO DE CULIACAN, SINALOA.

RESUMEN DEL PROYECTO: CONSTRUCCION DE POZO TIPO PROFUNDO PARA AGUA POTABLE

CLAVE DE PLANO: LINEA DE CONDUCCION

NO. DE PLANO: 1 DE 8

ELABORADO: JORGE OCTAVIO BUENO L.

LEVANTADO: ING. ABELARDO CASTRO PLATA

ESCALA: 1:1,250

FECHA: FEBRERO/2022

PROYECTO: ING. JESUS MEJIA URIARTE

REVISOR: ARO. PAVEL R. SALAZAR AGUIRRE

VERIFICADOR: ING. MANUEL LUNA FERNANDEZ