



H. AYUNTAMIENTO DE CULIACAN

PROYECTO:
CONSTRUCCION DE PUENTE VEHICULAR SOBRE ARROYO, UBICADO EN CALLE MARTE, ENTRE AV. BENITO FLORES Y/O PRIMERA Y AV. SANALDIA Y/O SEGUNDA, CDL. BUENA VISTA.

CULIACAN, SINALOA.

CROQUIS DE LOCALIZACION:



CONTENIDO:

- DETALLES DE PAVIMENTO

OBSERVACIONES:



ARG. JUAN DE DIOS GAMEZ MENDIVIL
PRESIDENTE MUNICIPAL

ING. ROBERTO ALFONSO ZAZUETA TAPIA
SRIO. MPAL. DE OBRAS Y SERVICIOS PUBLICOS

ARG. ARLETTE DIAZ LEON
DIRECTOR DE OBRAS PUBLICAS

ELABORO:

UNIDAD DE EVALUACION TECNICA

REVISO:

UNIDAD DE EVALUACION TECNICA

CLAVE PRESUPUESTO:

COORDENADAS GEOGRAFICAS:

24°50'08.0"N, 107°22'18.8"W

ESCALA:

S/ESC.

FECHA:

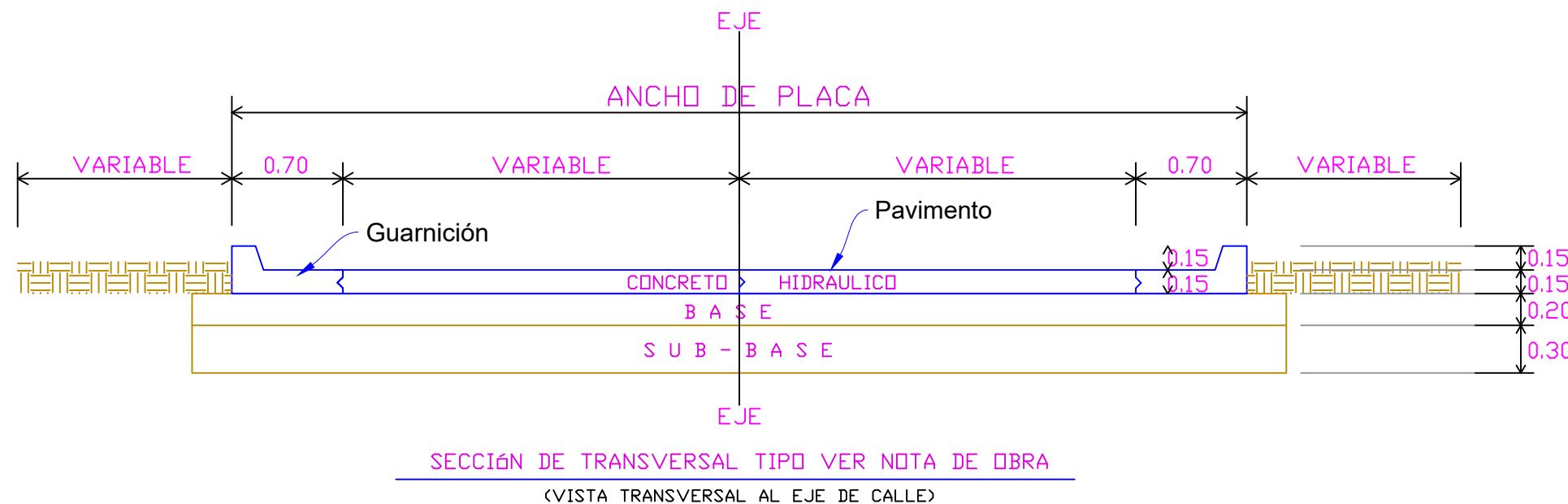
2022

ARCHIVO:

220111 - PUENTE VEHICULAR EN CALLE MARTE, CDL. BUENAVISTA.

NUMERO DE PLANO:

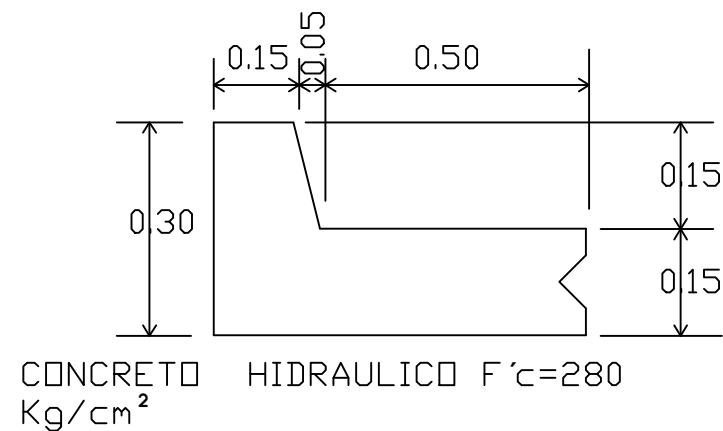
11 DE 12



ESPEORES DE CAPAS

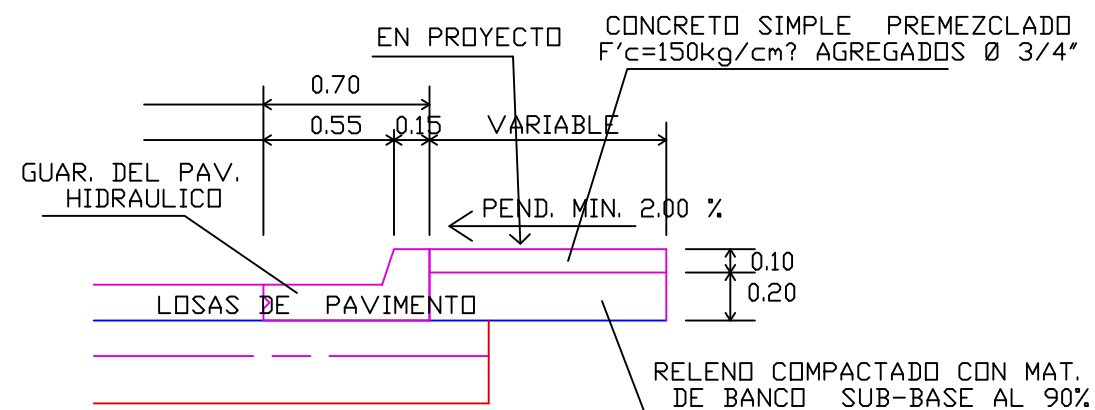
CONCRETO	e=0.15 MTS.
BASE	e=0.20 MTS.
SUB-BASE	e=0.30 MTS.

(VER MEDIDAS DE LOSAS Y BANQUETAS EN PLANTA)



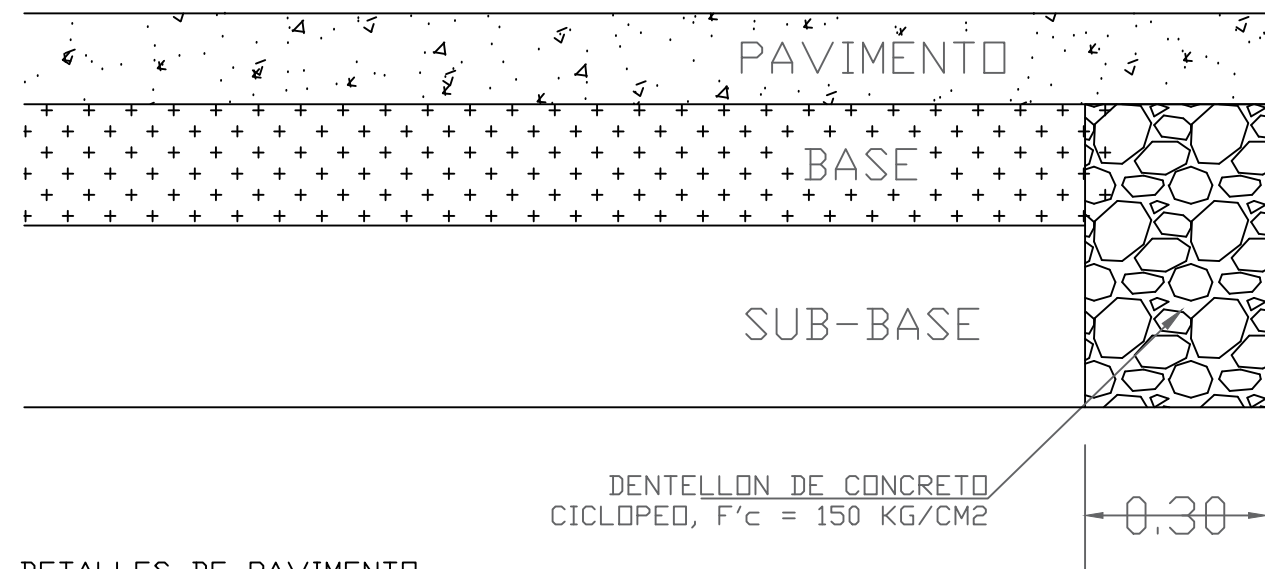
DETALLE DE GUARNICIÓN

REF. A SECCION TRANS.



CORTE EN SECCION "B"

SIN ESCALA



DETALLES DE PAVIMENTO.-

NOTA TÉCNICA:
LA BANQUETA DEBE LLEVAR CAJETES PARA ARBOLES DE 0.60 x 0.60 m. DONDE EXISTA ARBOL, Y DONDE NO EXISTA DEJAR LOS CAJETES DESCRITOS A CADA 6.00 m. A EXCEPCIÓN DE QUE EXISTAN COCHERAS O ALGUN OTRO OBSTACULO QUE LO IMPIDA

SIMBOLOGÍA

- PAVIMENTO EXISTENTE
- PERFIL DEL TERREN NATURAL
- PERFIL RASANTE DEL PAV.
- PT POSTE DE TELMEX
- PCFE POSTE DE ENERGÍA ELÉCTRICA
- PV POZO DE VISITA
- CV CAJA DE VALVULAS
- LAMPARA

ESPECIFICACIONES

- * SE UTILIZARÁ CONCRETO PREMEZCLADO EN TODO EL PROYECTO F c= 280 Kg/cm2
- * EL REVENIMIENTO DEL CONCRETO NO DEBERÁ SER MAYOR DE 12 Cms. NI MENOR DE 8 Cms.
- * SE INSTALARÁN JUNTAS DE CONSTRUCCIÓN A CADA 60.00 M. DE LONGITUD
- * EL TERRENO NATURAL SERÁ ESCARIFICADO Y COMPACTADO AL 90 %
- * BASE CON MATERIAL GRAVA-ARENA LIMOSA COMPACTADA AL 95 %
- * SUB-BASE CON MATERIAL GRAVÓN-LIMO COMPACTADA AL 95 %
- * LAS BANQUETAS A CONSTRUIR CUMPLIRÁN CON LAS ESPECIFICACIONES EN EL DETALLE