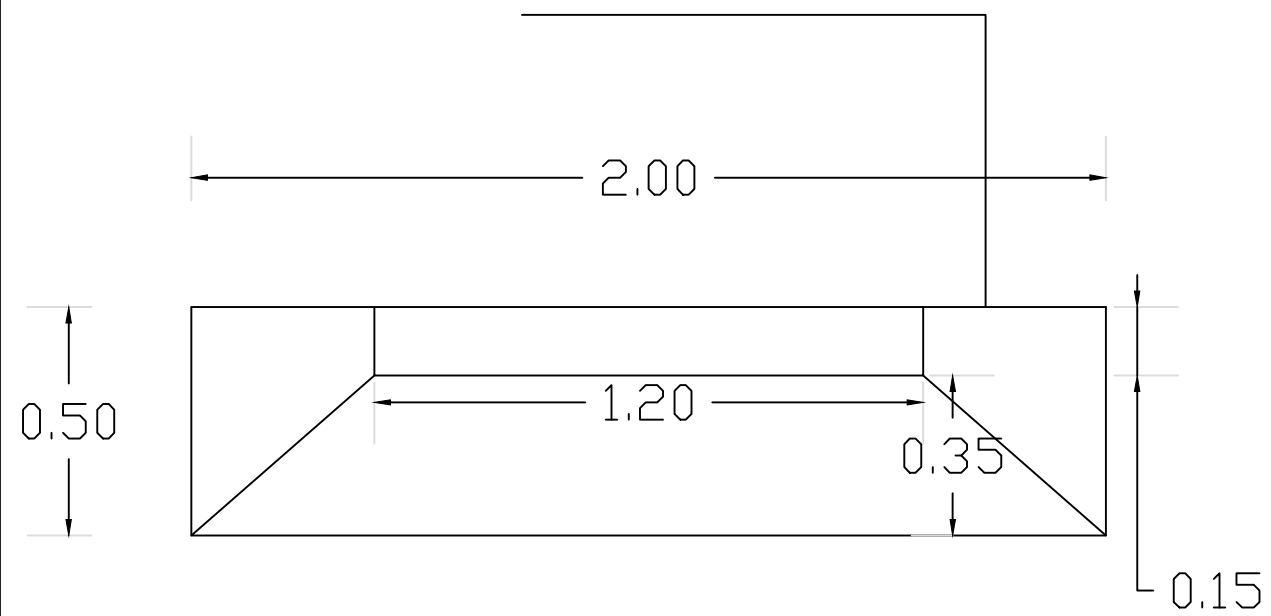
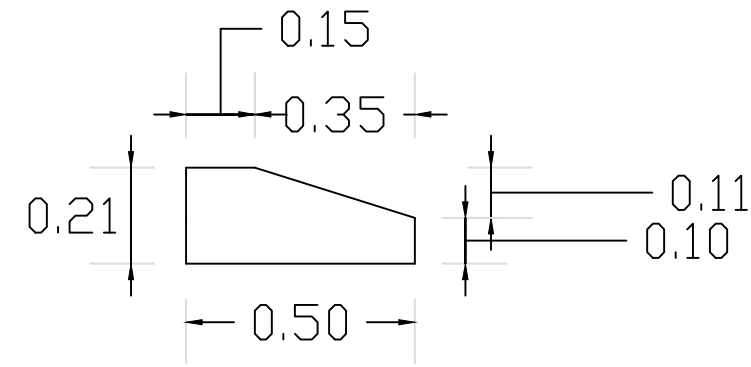


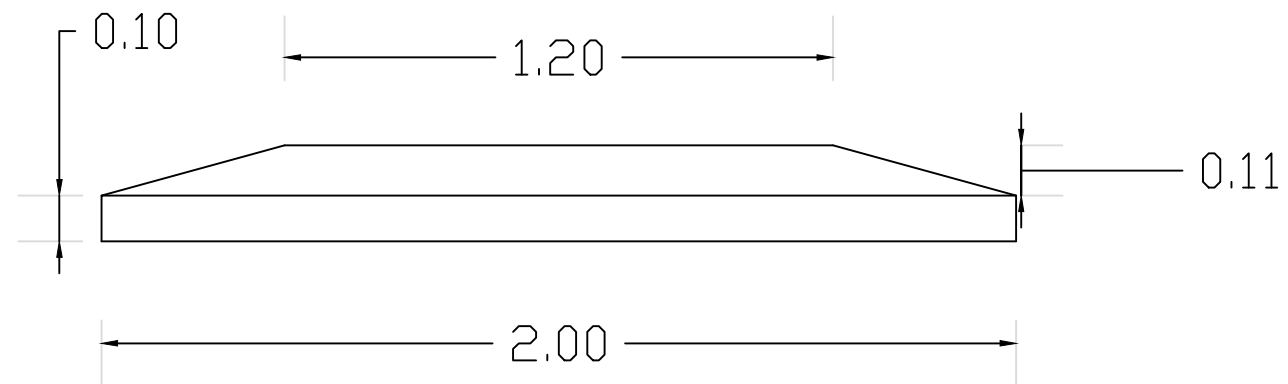
DELIMITADOR DE CONCRETO  
 ARMADO F'C=250 KG/CM2 ARMADA  
 CON VARILLAS DE 1/2" @ 25 CMS  
 AMBOS SENTIDO PERIMETRALMENTE



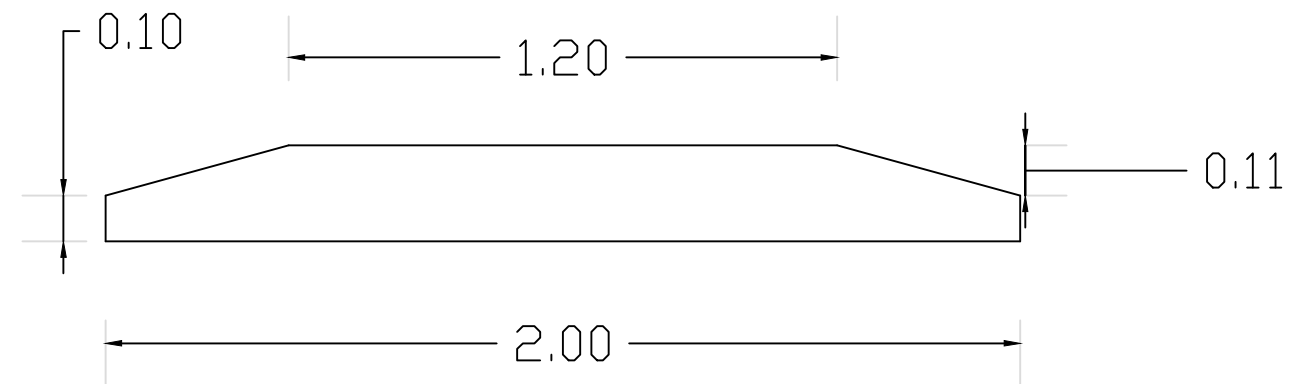
PLANTA



VISTA LATERAL



VISTA FRONTAL



VISTA TRASERA



H. AYUNTAMIENTO  
 DE CULIACAN

PROYECTO:  
 REHABILITACION DE  
 CICLOVIA UBICADA EN  
 BLVD ROLANDO ARJONA  
 TRAMO ENTRE BLVD.  
 PEDRO INFANTE Y BLVD.  
 LOLA BELTRAN

CULIACAN, SINALOA.

CROQUIS DE LOCALIZACION:

CONTENIDO:  
 - DETALLES DE LUMINARIA.

OBSERVACIONES:



ARG. JUAN DE DIOS GAMEZ MENDIVIL  
 PRESIDENTE MUNICIPAL

ING. ROBERTO ALFONSO ZAZUETA TAPIA  
 SERIO. MPAL. DE OBRAS Y SERVICIOS PUBLICOS

ARG. ARLETTE DIAZ LEDN  
 DIRECTOR DE OBRAS PUBLICAS

ELABORO:

UNIDAD DE EVALUACION TECNICA

REVISO:

UNIDAD DE EVALUACION TECNICA

CLAVE PRESUPUESTO:

CICL022V1ARDL000R.J0NAREHAB

COORDENADAS GEOGRAFICAS:

24°48'13.83"N, 107°25'44.73"O

ESCALA:

S/ESC.

FECHA:

2022

ARCHIVO:

NUMERO DE PLANO:

9 DE 11