



H. AYUNTAMIENTO DE CULIACAN

PROYECTO:

PAVIMENTACION CON CONCRETO HIDRAULICO DE CALLE JOSE MARIA GUTIERREZ, TRAMO ENTRE CALLES MARINA NACIONAL Y AV. CORNETA FRANCISCO RAMIREZ, EN LA COLONIA 21 DE MARZO, CULIACAN, SINALOA.

CULIACAN, SINALOA.

CROQUIS DE LOCALIZACION:



CONTENIDO:

DETALLE DE MURETE.-

OBSERVACIONES:



ARG. JUAN DE DIOS GAMEZ MENDIVIL PRESIDENTE MUNICIPAL

ING. ROBERTO ALFONSO ZAZUETA TAPIA SRIO. MPAL. DE OBRAS Y SERVICIOS PUBLICOS

ARG. ARLETTE DIAZ LEON DIRECTOR DE OBRAS PUBLICAS

ELABORO:

UNIDAD DE EVALUACION TECNICA

REVISO:

UNIDAD DE EVALUACION TECNICA

CLAVE PRESUPUESTO:

PAV122.JOSEMARIAGUTIERREZ

COORDENADAS GEOGRAFICAS:

24°46'29.21"N 107°21'40.37"D

ESCALA:

S/ESC.

FECHA:

2022

ARCHIVO:

NUMERO DE PLANO:

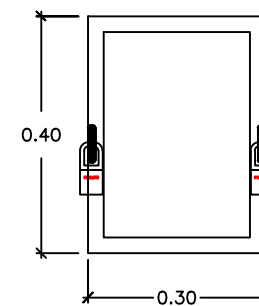
8 DE 10

MURETE DE MEDICION Y CONTROL DE ALUMBRADO

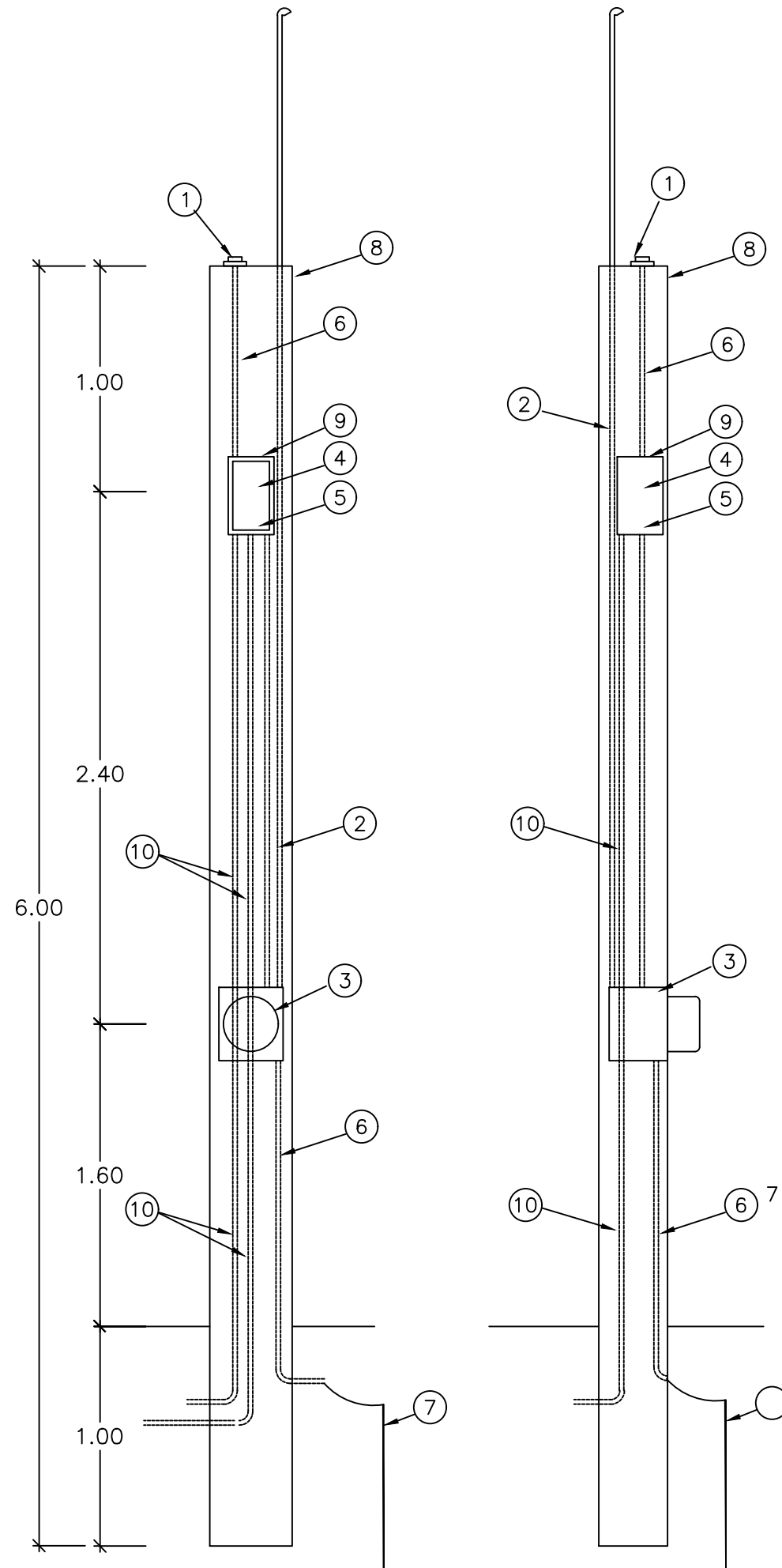
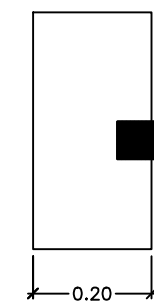
- 1.- FOTOCELDA CON PROTECCION USO INDUSTRIAL
- 2.- POLIDUCTO DE ALTA DENSIDAD (ALIMENTACION)
- 3.- BASE PARA MEDICION TIPO SOCKET (5-100 A)
- 4.- INTERRUPTOR TERMOMAGNETICO
- 5.- CONTACTOR MAGNETICO CAPACIDAD
- 6.- POLIDUCTO DE 19mm (3/4")
- 7.- VARILLA PARA TIERRA COPPERWELD CON CONECTOR
- 8.- MURETE PARA EQUIPO DE MEDICION
- 9.- GABINETE BASE NEMA-3R, ALOJAR CONTACTOR Y TERMOMAGNETICO INTEGRADO MCA SQUARE D
- 10.- POLIDUCTO PAD A CARGA DE ALUMBRADO.

DETALLE DE LA COLOCACION DE CANDADOS EN LA TAPA DEL GABINETE 3R

VISTA FRONTAL



VISTA LATERAL



DETALLE DE MURETE.-