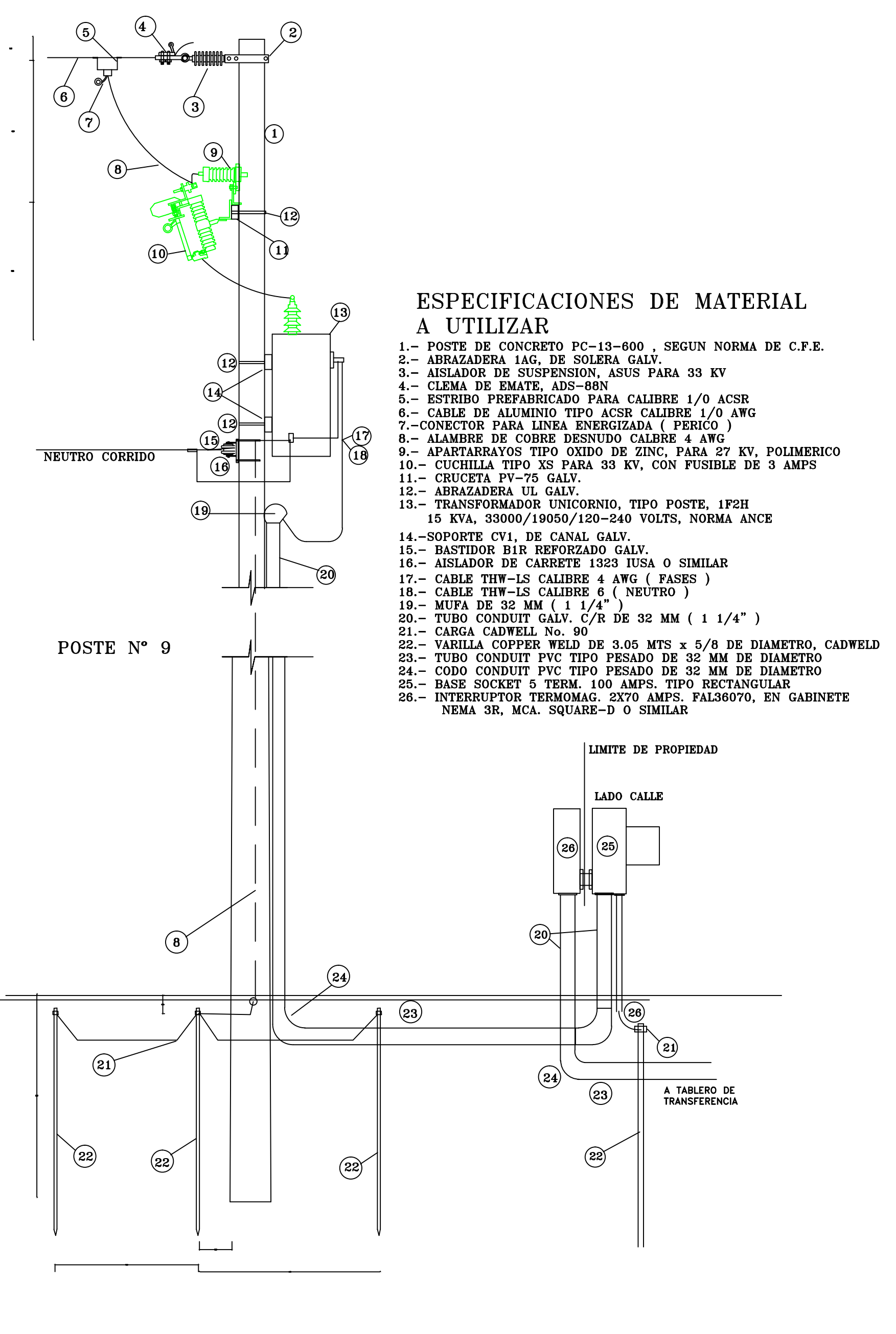
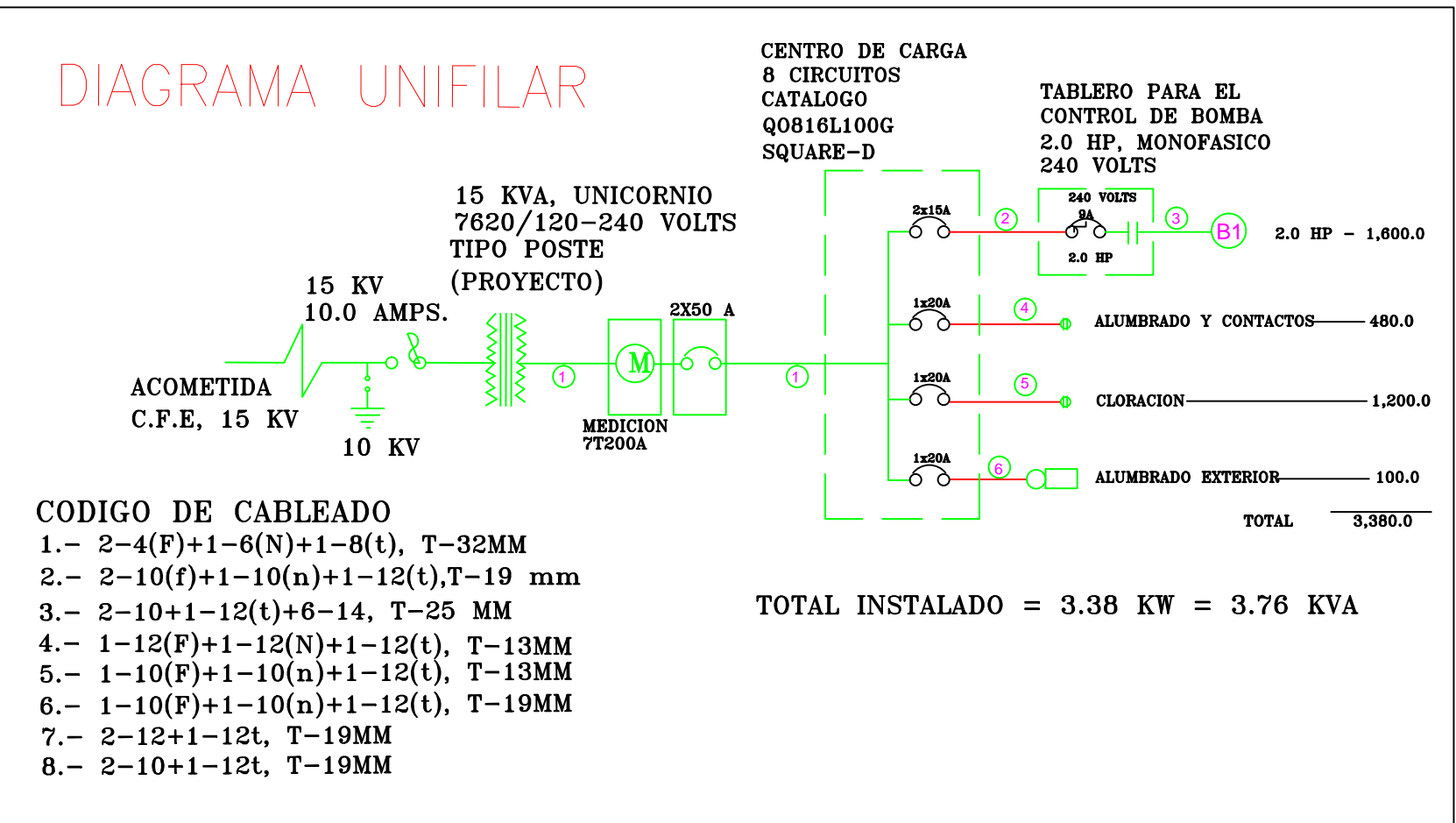
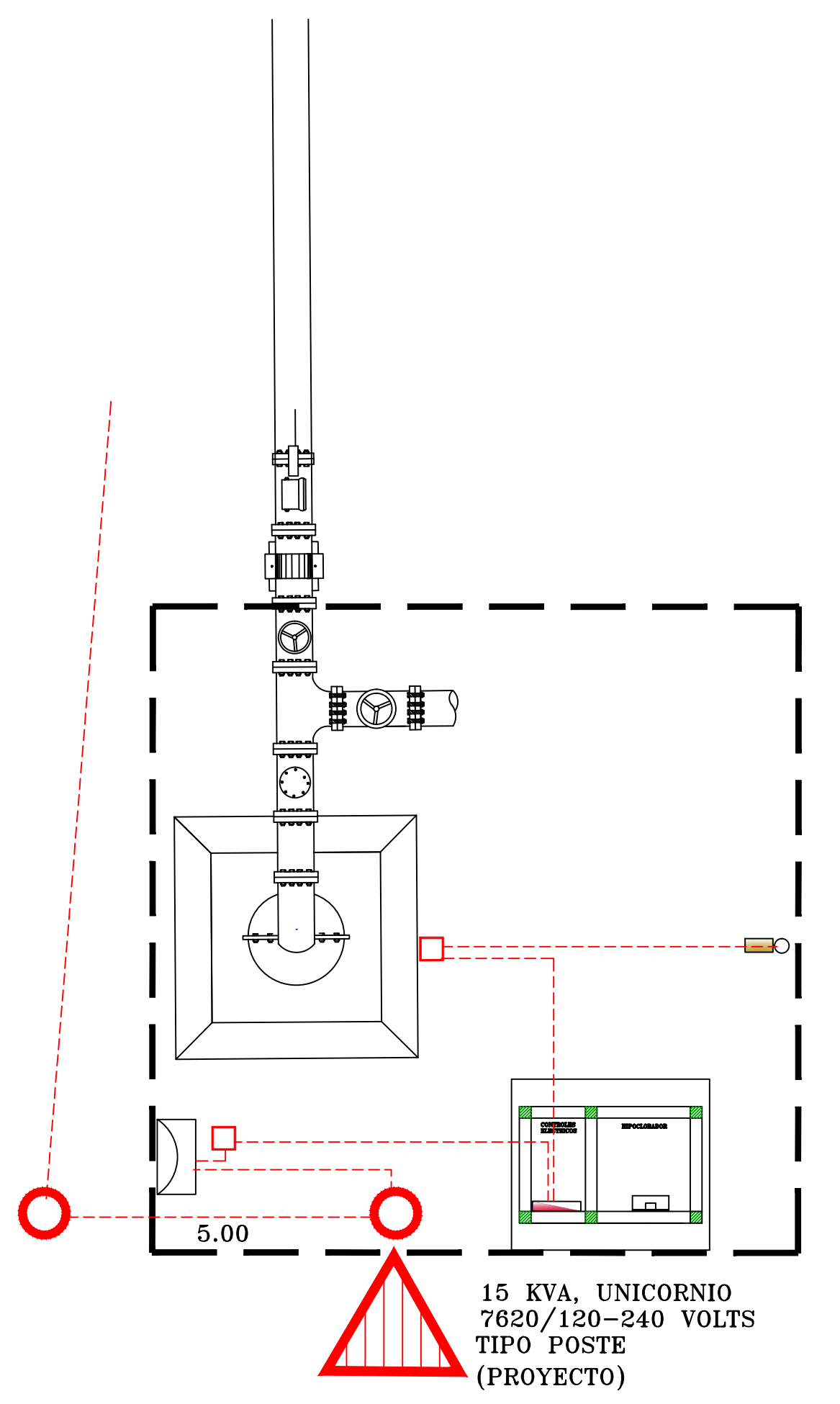
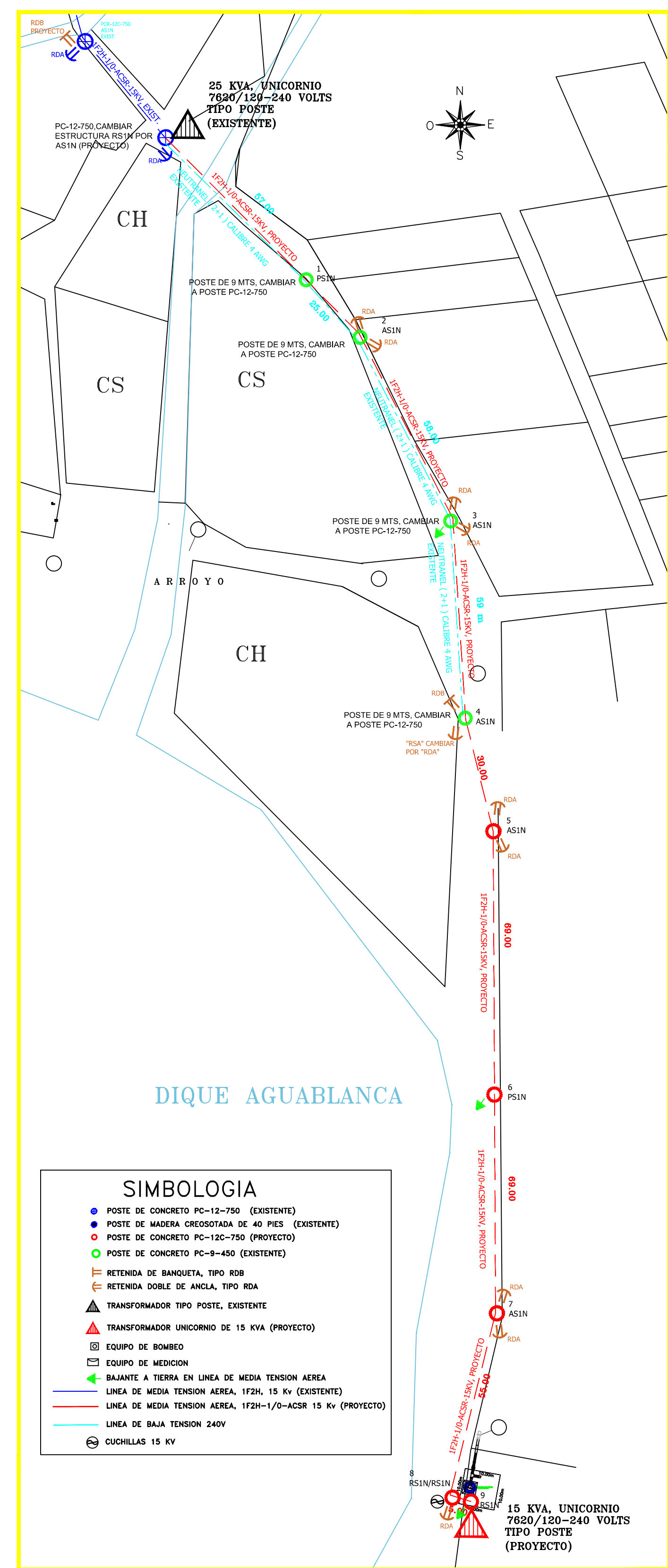
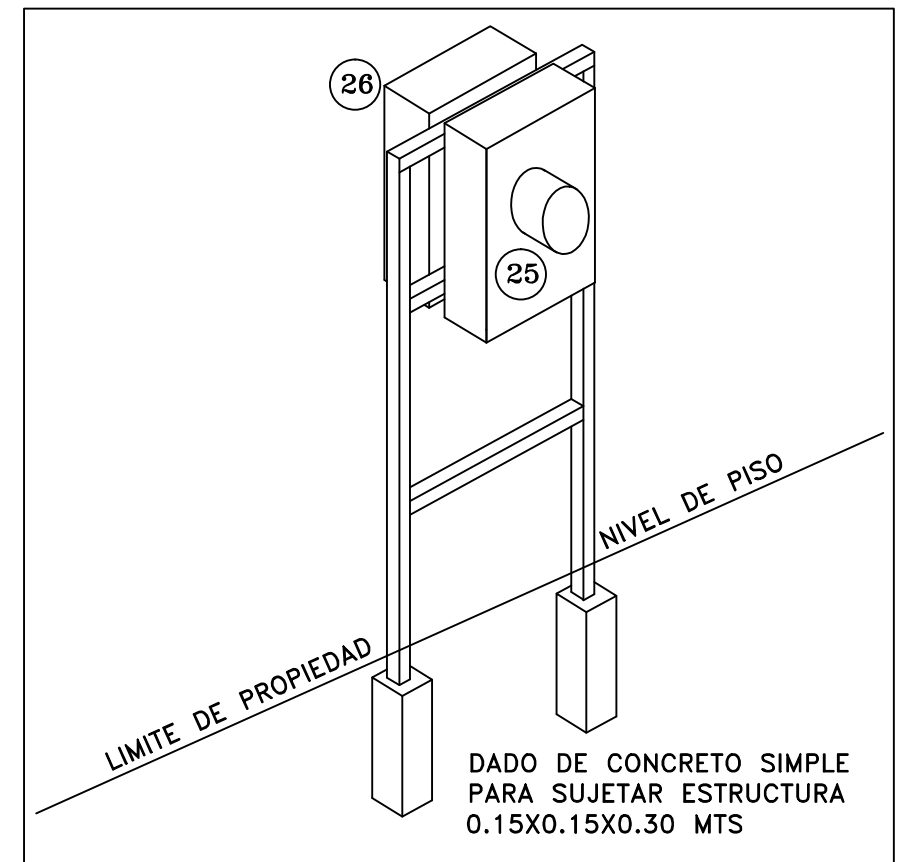


- ### ESPECIFICACIONES DE MATERIAL PARA ESTRUCTURAS DE M.T. AEREA
- 1.- POSTE DE CONCRETO PC-12-750 , SEGUN NORMA DE C.F.E.
 - 2.- CABLE DE ALUMINIO TIPO ACSR CALIBRE 1/0 AWG
 - 3.- AISLADOR DE CARRETE EN BASTIDOR B1R GALVANIZADO
 - 4.- CLEMA DE REMATE ADS-88N (RAL-8 CFE)
 - 5.- AISLADOR DE SUSPENSION AZUS 15 KV
 - 6.- CRUCETA PV-75 GALVANIZADA
 - 7.- AISLADOR LINE POST 13PD PARA 15 KV
 - 8.- ABRAZADERA 1AG. DE SOLERA GALVANIZADA
 - 9.- BAJANTE A TIERRA, ALAMBRE DE CU DSD CALIBRE 4 AWG
 - 10.- AISLADOR 3R, TIPO PISA PARA RETENIDA
 - 11.- CLEMA RECTA DE TENSION TIPO RAL-8
 - 12.- CABLE P/RETENIDA, DE ACERO GALVANIZADO, CAL. 5/16
 - 13.- GUARDACABO GALVANIZADO DE 3/8 DE DIAMETRO
 - 14.- PERNO ANCLA 1PA GALVANIZADO
 - 15.- MUERTO DE CANAL GALV. O CONICO DE CONCRETO C1
 - 16.- ABRAZADERA UC GALVANIZADA
 - 17.- FLEJE DE ACERO INOXIDABLE DE 5/8 DE DIAMETRO
 - 18.- CRUCETA PT-200 GALVANIZADA
 - 19.- CRUCETA PR-200 GALVANIZADA
 - 20.- ABRAZADERA UC GALV.
 - 21.- APARTARRAYO OXIDO DE ZINC PARA 10 KV
 - 22.- CUCHILLA PARA 15 KV



- ### ESPECIFICACIONES DE MATERIAL A UTILIZAR
- 1.- POSTE DE CONCRETO PC-13-600 , SEGUN NORMA DE C.F.E.
 - 2.- ABRAZADERA 1AG. DE SOLERA GALV.
 - 3.- AISLADOR DE SUSPENSION, ASUS PARA 33 KV
 - 4.- CLEMA DE EMATE, ADS-88N
 - 5.- ESTIBO PREFABRICADO PARA CALIBRE 1/0 ACSR
 - 6.- CABLE DE ALUMINIO TIPO ACSR CALIBRE 1/0 AWG
 - 7.- CONECTOR PARA LINEA ENERGIZADA (PERICO)
 - 8.- ALAMBRE DE COBRE DESNUDO CALIBRE 4 AWG
 - 9.- APARTARRAYOS TIPO OXIDO DE ZINC, PARA 27 KV, POLIMERICO
 - 10.- CUCHILLA TIPO XS PARA 33 KV, CON FUSIBLE DE 3 AMPS
 - 11.- CRUCETA PV-75 GALV.
 - 12.- ABRAZADERA UC GALV.
 - 13.- TRANSFORMADOR UNICORNIO, TIPO POSTE, 1F2H 15 KVA, 33000/19050/120-240 VOLTS, NORMA ANCE
 - 14.- SOPORTE CVL. DE CANAL GALV.
 - 15.- BASTIDOR B1R REFORZADO GALV.
 - 16.- AISLADOR DE CARRETE 1323 IUSA O SIMILAR
 - 17.- CABLE THW-LS CALIBRE 4 AWG (FASES)
 - 18.- CABLE THW-LS CALIBRE 6 (NEUTRO)
 - 19.- MUFA DE 32 MM (1 1/4")
 - 20.- TUBO CONDUIT GALV. C/R DE 32 MM (1 1/4")
 - 21.- CARGA CADWELL No. 90
 - 22.- VARILLA COPPER WELD DE 3.05 MTS x 5/8 DE DIAMETRO, CADWELD
 - 23.- TUBO CONDUIT PVC TIPO PESADO DE 32 MM DE DIAMETRO
 - 24.- CODO CONDUIT PVC TIPO PESADO DE 32 MM DE DIAMETRO
 - 25.- BASE SOCKET 5 TERM. 100 AMPS. TIPO RECTANGULAR
 - 26.- INTERRUPTOR TERMOMAG. 2X70 AMPS. FAL36070, EN GABINETE NEMA 3R, MCA. SQUARE-D O SIMILAR



CROQUIS DE LOCALIZACION

JUNTA MUNICIPAL DE AGUA POTABLE Y ALCANTARILLADO DE CULIACÁN
UNIDAD DE PLANEACION Y PROYECTOS

SUSTITUCION DE FUENTE DE ABASTECIMIENTO INCLUYE, PERFORACION DE POZO TIPO PROFUNDO, ARREGLOS HIDRAULICOS, LINEA DE CONDUCCION, EQUIPAMIENTO ELECTROMECANICO, CLORACION, AUTOMATIZACION, CASETA DE CONTROLES Y CERCA PERIMETRAL, EN LA COMUNIDAD DE "AGUA BLANCA", SINDICATURA DE TEPUCHE, MUNICIPIO DE CULIACÁN, SINALOA.

DESCRIPCION DE PROYECTO	CONSTRUCCION DE POZO TIPO PROFUNDO PARA AGUA POTABLE	NUMERO DEL PLANO	8 DE 8
CLASE DE PLANO	ELECTRICO	RED DE MEDIA TENSION (AGUA BLANCA)	
DEBIDO	JORGE OCTAVIO BUENO L.	LEVANTADO	ING. ABELARDO CASTRO PLATA
PROYECTO	ING. JESUS MEJIA URIARTE	REVISADO	ARO. PAVEL R. SALAZAR AGUIRRE
		ESCALA:	1:100
		FECHA:	FEBRERO/2022
		ING. MANUEL LUNA FERNANDEZ	