

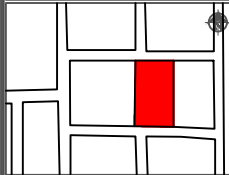


H. AYUNTAMIENTO DE CULIACAN

PROYECTO:  
CONSTRUCCION DE TECHUMBRE METALICA PARA CANCHA DE USOS MULTIPLES EN PLAZA DE LA CABECERA DE LA SINDICATURA DE SANALONA, CULIACAN, SINALOA.

CULIACAN, SINALOA.

CROQUIS DE LOCALIZACION:



CONTENIDO:

- PORTERIA

OBSERVACIONES:



ARQ. JUAN DE DIOS GAMEZ MENDIVIL  
PRESIDENTE MUNICIPAL.

ING. ROBERTO ALFONSO ZAZUETA TAPIA  
GERENTE MUNICIPAL DE OBRAS Y SERVICIOS PUBLICOS

ARQ. ARLETTE DIAZ LEON  
DIRECTOR DE OBRAS PUBLICAS

ELABORO:

UNIDAD DE EVALUACION TECNICA

REVISO:

UNIDAD DE EVALUACION TECNICA

CLAVE PRESUPUESTO:

TECHOPLAZUELASANALONA

COORDENADAS GEOGRAFICAS:

24°48'05.30"N 107°08'18.13"O

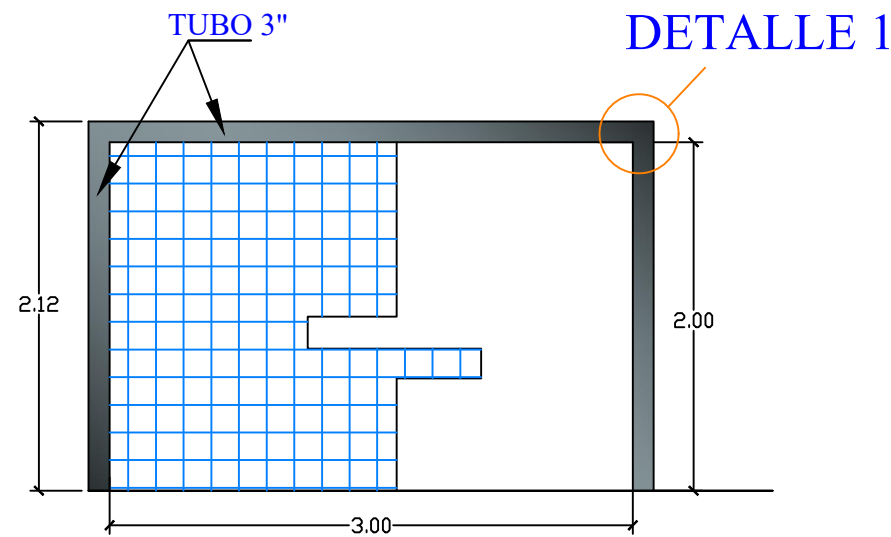
ESCALA:

SI/ESC. FECHA: 2022

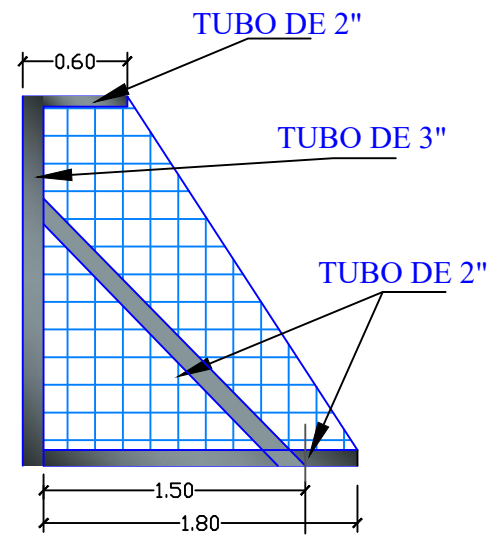
ARCHIVO:

NUMERO DE PLANO:

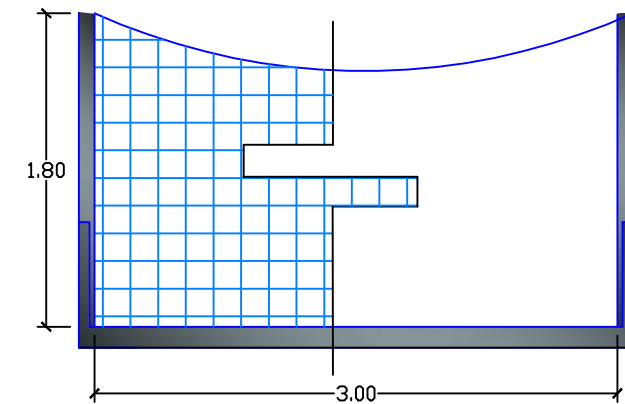
11 DE 11



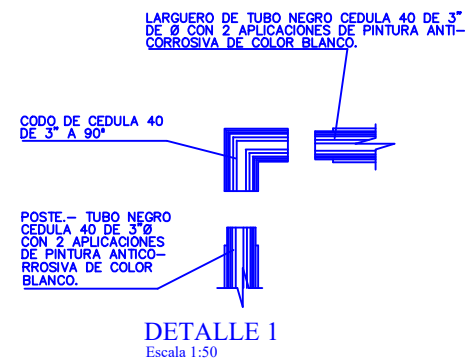
ALZADO FRONTAL



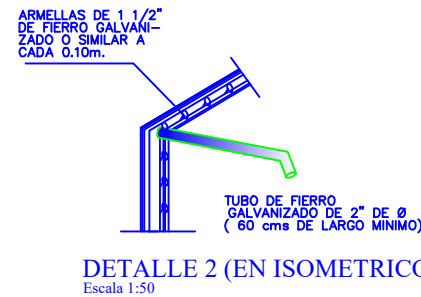
ALZADO LATERAL



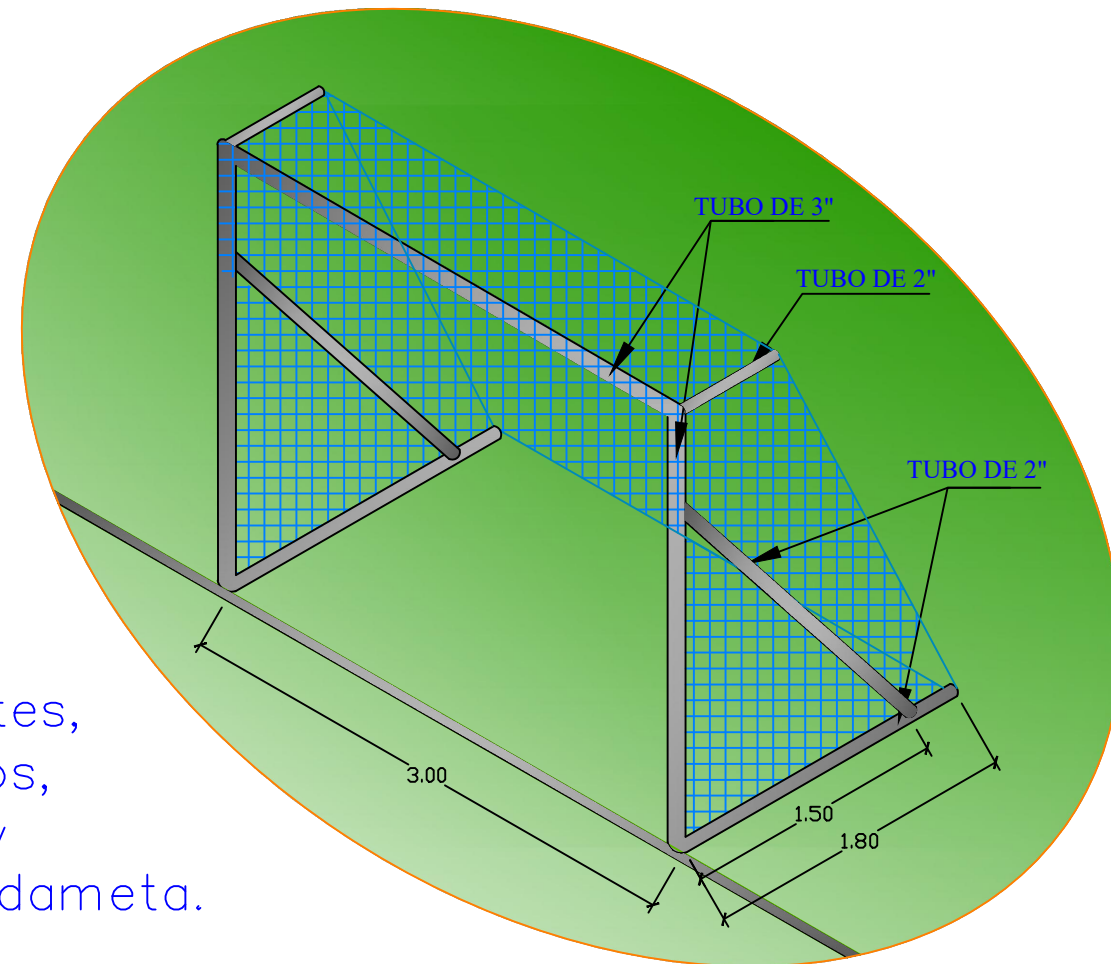
PLANTA



DETALLE 1  
Escala 1:50



DETALLE 2 (EN ISOMETRICO)  
Escala 1:50



ISOMETRICO

NOTA:

Las redes deberan ser enganchadas a los postes, al larguero y al suelo por detras de los marcos, debiendo estar sueltas en forma conveniente y colocadas de manera que no estorben al guardameta.

Los marcos deben de ser blancos.

PORTERIA