



H. AYUNTAMIENTO DE CULIACAN

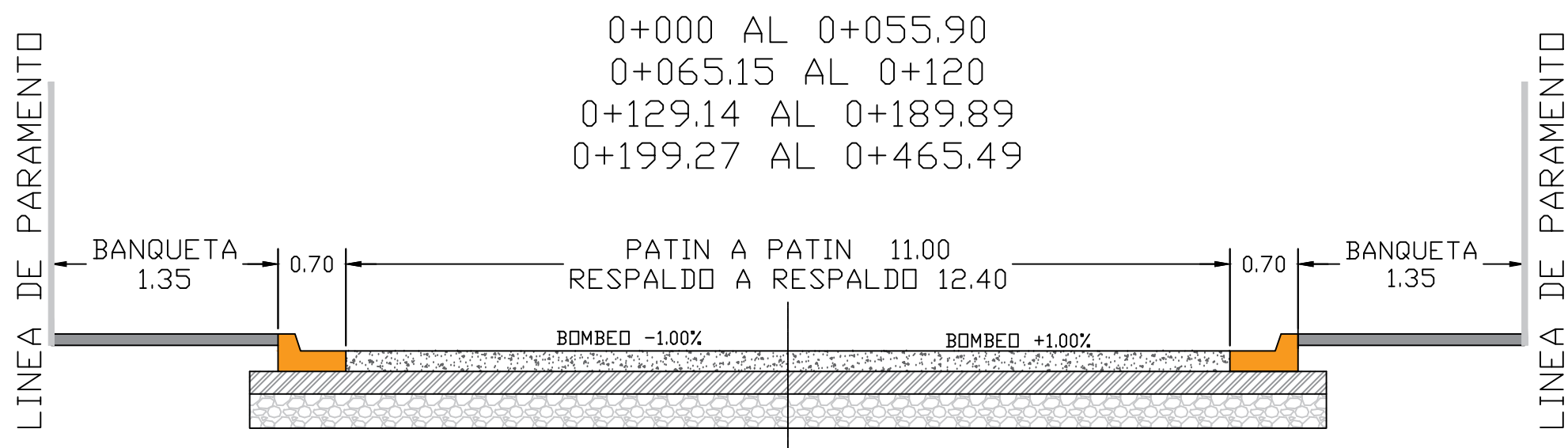
ESPESORES DE CAPAS

CONCRETO =0.15 M.

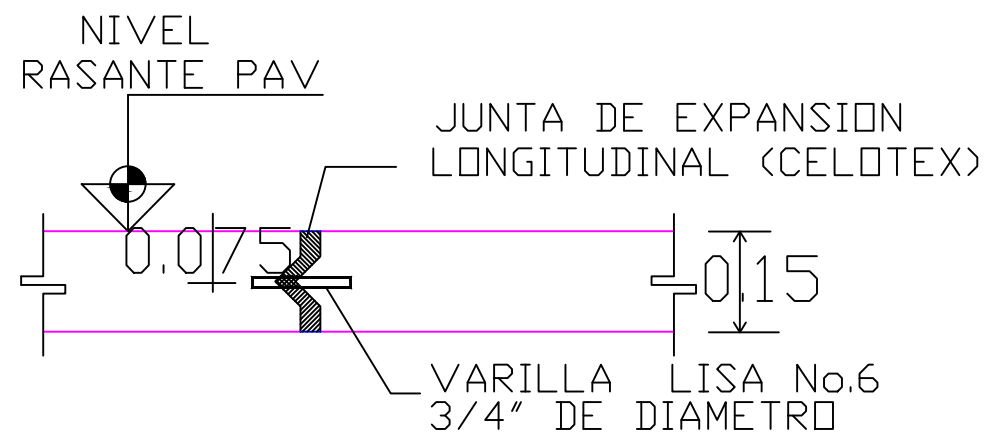
B A S E COMPACTADA AL 95% =0.20 M.

SUB - RASANTE COMPACTADA AL 95% =0.30 M.

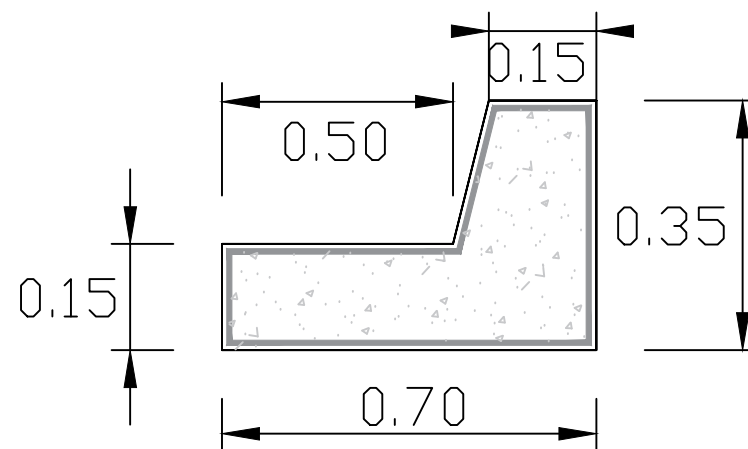
SECCION TIPO TRAMOS



DETALLE DE JUNTA CONSTRUCTIVA



DETALLE DE GUARNICION TIPO "L" (SIN ESCALA)



PROYECTO:

PAVIMENTACION CON CONCRETO HIDRAULICO DE AV. ANTONIO NAKAYAMA, TRAMO ENTRE CALLES MARIANO AZUELA Y PLAN DE TUXTEPEC, EN LA COLONIA GUADALUPE VICTORIA, CULIACAN, SINALOA.

CROQUIS DE LOCALIZACION:



CONTENIDO:

DETALLES.-

OBSERVACIONES:



ARQ. JUAN DE DIOS GAMEZ MENDIVIL
PRESIDENTE MUNICIPAL

ING. ROBERTO ALFONSO ZAZUETA TAPIA
SRIO. MPAL. DE OBRAS Y SERVICIOS PUBLICOS

ARQ. ARLETTE DIAZ LEON
DIRECTOR DE OBRAS PUBLICAS

ELABORO:

UNIDAD DE EVALUACION TECNICA

REVISO:

UNIDAD DE EVALUACION TECNICA

CLAVE PRESUPUESTO:

PAV122ANTONIDNAKAYAMA

COORDENADAS GEOGRAFICAS:

24°47'32.41"N 107°21'35.40"O

ESCALA:

S/ESC.

FECHA:

2022

ARCHIVO:

NUMERO DE PLANO:

5 DE 10

DETALLES.-