



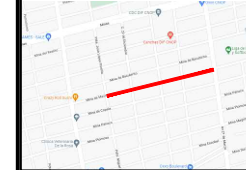
H. AYUNTAMIENTO DE CULIACAN

PROYECTO:

PAVIMENTACION CON CONCRETO HIDRAULICO EN CALLE MINA MAZONIQUE, ENTRE AV. 21 DE MARZO Y AV. JOSE LOPEZ PORTILLO, EN COLONIA ANTONIO TOLEDO CORRO

CULIACAN, SINALOA.

CROQUIS DE LOCALIZACION:



CONTENIDO:

- DETALLE DE MURETE DE MEDICION.

OBSERVACIONES:



ARG. JUAN DE DIOS GAMEZ MENDIVIL
PRESIDENTE MUNICIPAL

ING. ROBERTO ALFONSO ZAZUETA TAPIA
SRIO. MPAL. DE OBRAS Y SERVICIOS PUBLICOS

ARG. ARLETTE DIAZ LEDN
DIRECTOR DE OBRAS PUBLICAS

ELABORO:

UNIDAD DE EVALUACION TECNICA

REVISO:

UNIDAD DE EVALUACION TECNICA

CLAVE PRESUPUESTO:

COORDENADAS GEOGRAFICAS:

24°45'48.5"N, 107°22'42.4"O

ESCALA:

S/ESC.

FECHA:

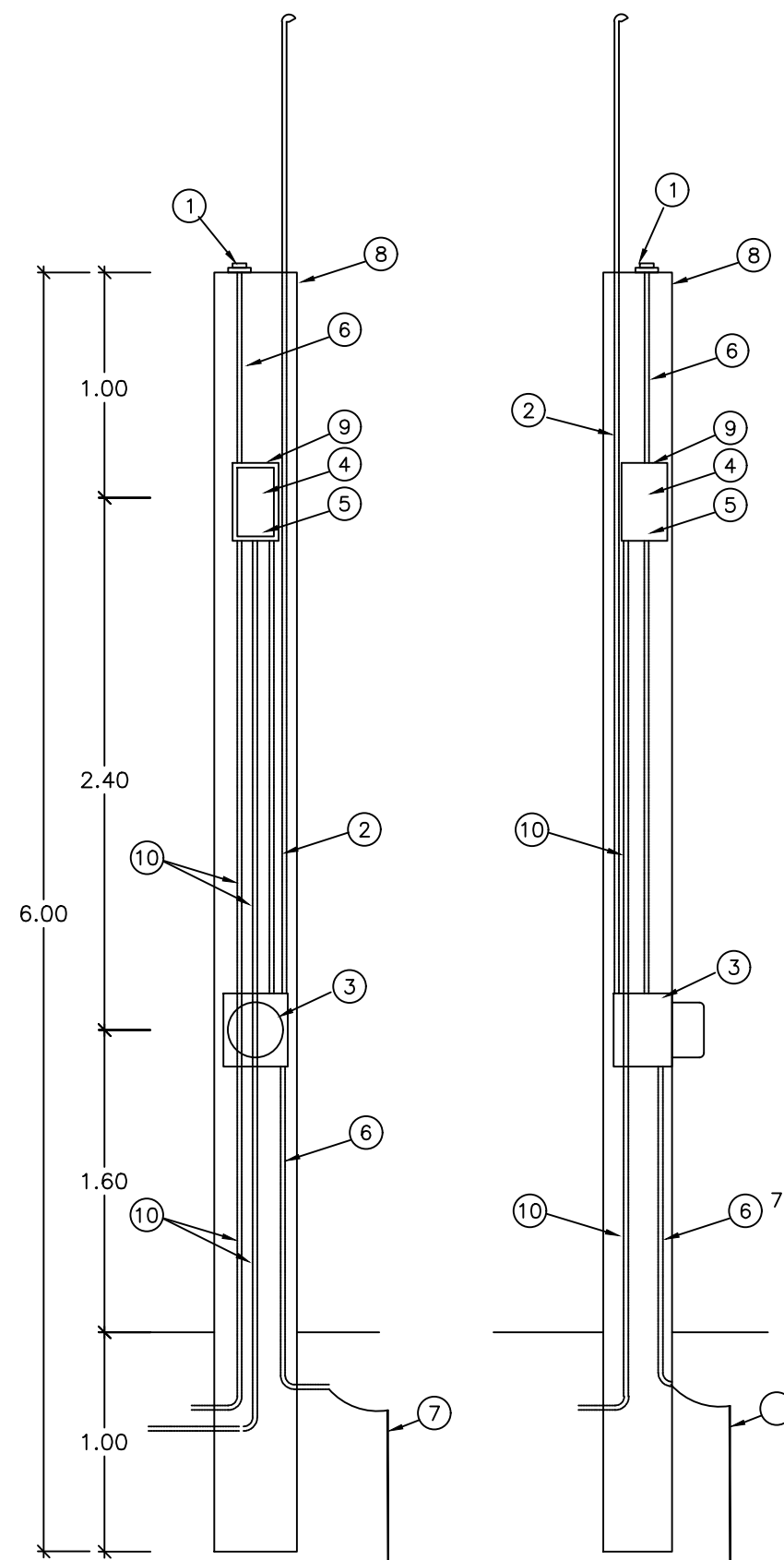
2022

ARCHIVO:

220101 - PAVIMENTACION CALLE MINA DE MAZONIQUE, COL. TOLEDO CORRO

NUMERO DE PLANO:

10 DE 11

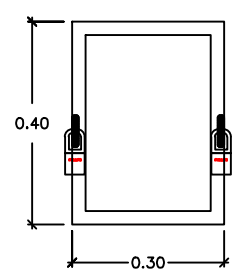


MURETE DE MEDICION Y CONTROL DE ALUMBRADO

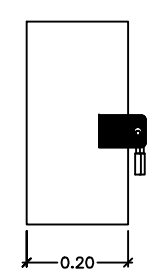
- 1.- FOTOCELDA CON PROTECCION USO INDUSTRIAL
- 2.- POLIDUCTO DE ALTA DENSIDAD (ALIMENTACION)
- 3.- BASE PARA MEDICION TIPO SOCKET (5-100 A)
- 4.- INTERRUPTOR TERMOMAGNETICO
- 5.- CONTACTOR MAGNETICO CAPACIDAD
- 6.- POLIDUCTO DE 19mm (3/4")
- 7.- VARILLA PARA TIERRA COPPERWELD CON CONECTOR
- 8.- MURETE PARA EQUIPO DE MEDICION
- 9.- GABINETE BASE NEMA-3R, ALOJAR CONTACTOR Y TERMOMAGNETICO INTEGRADO MCA SQUARE D
- 10.- POLIDUCTO PAD A CARGA DE ALUMBRADO.

DETALLE DE LA COLOCACION DE CANDADOS EN LA TAPA DEL GABINETE 3R

VISTA FRONTAL



VISTA LATERAL



DETALLE DE MURETE.-