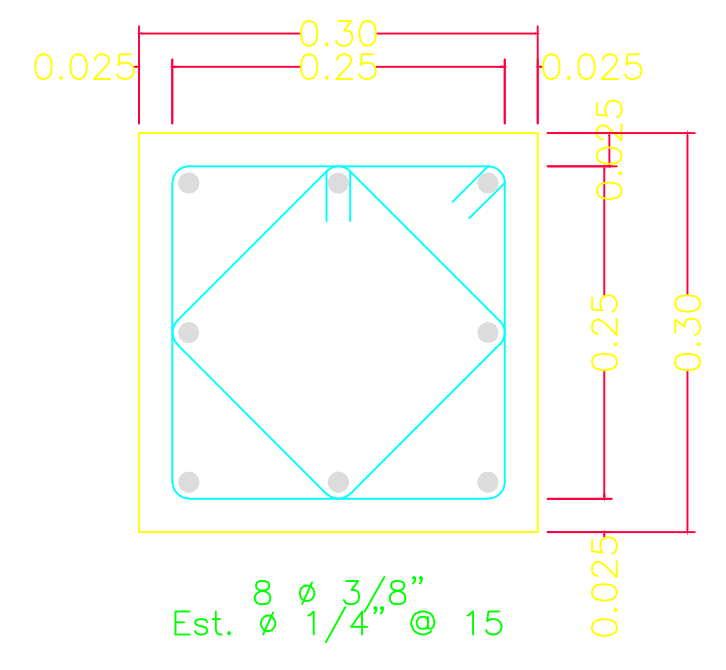
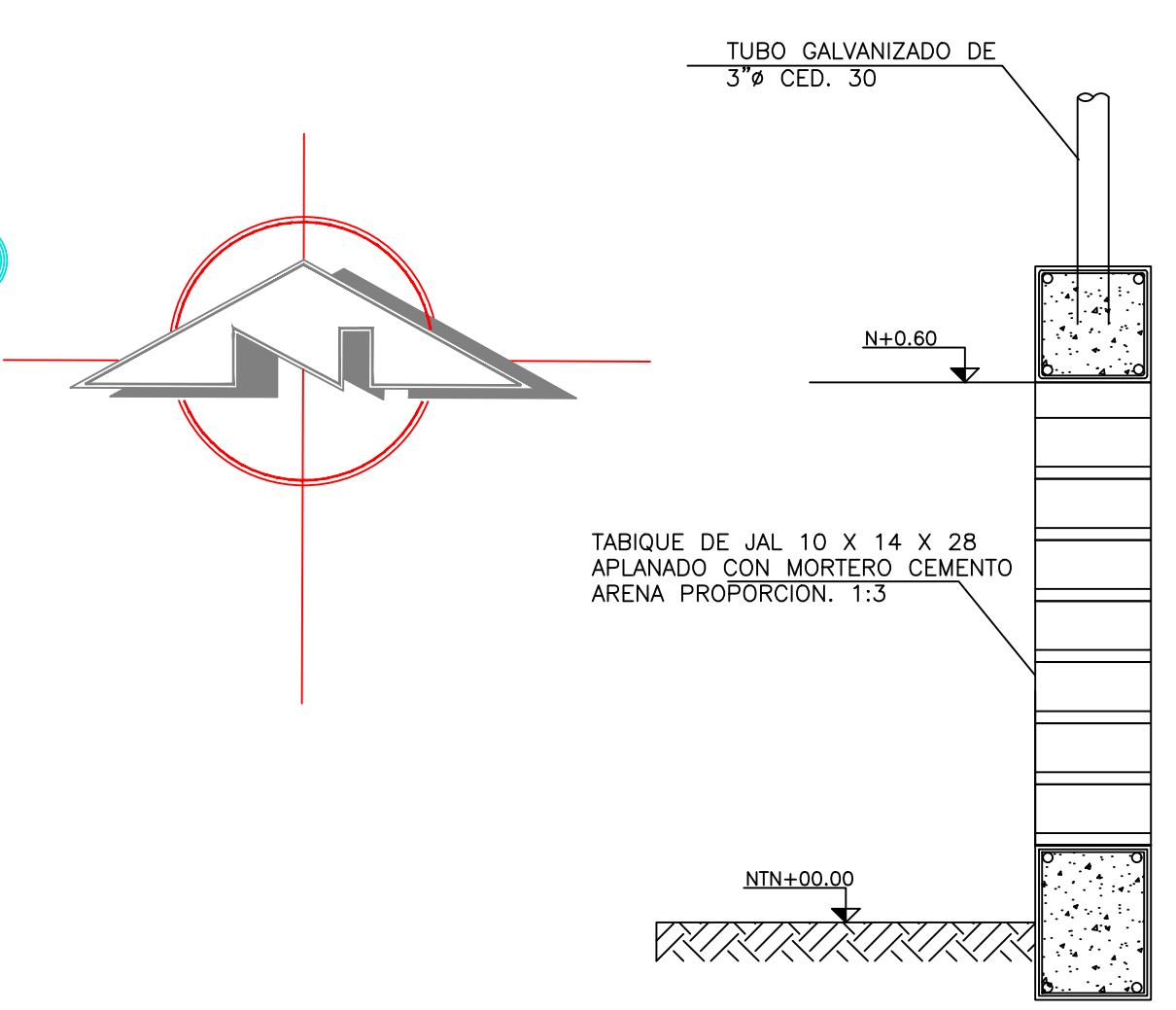


PLANTA
ESC. 1:50

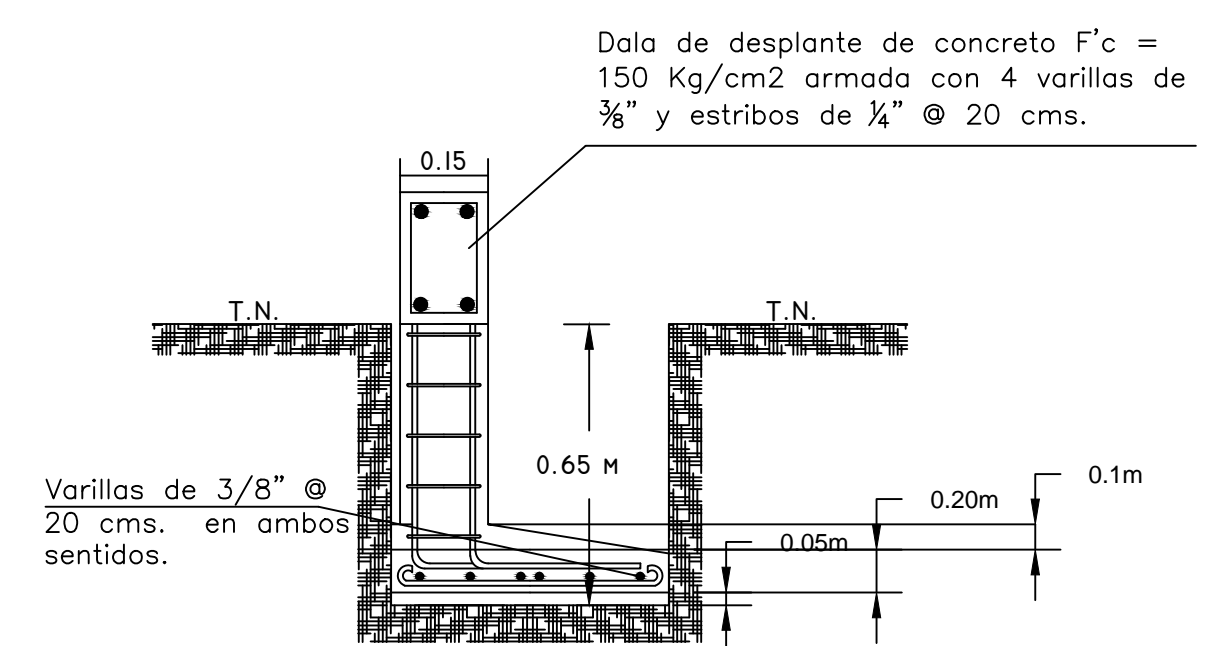


COLUMNA C-1
SIN ESC.

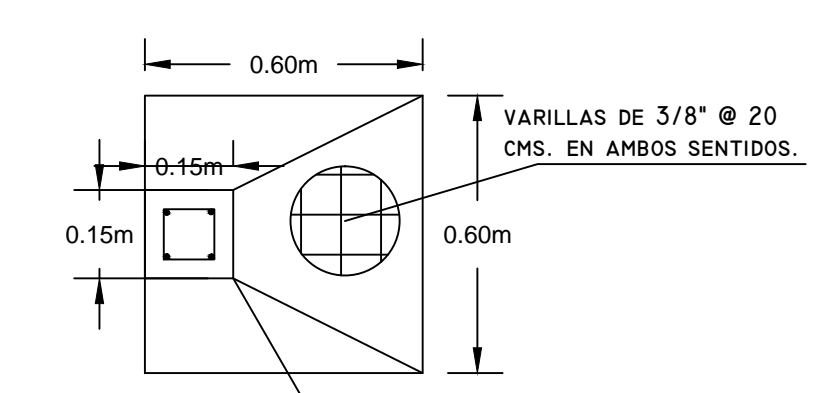


DALA DE CERRAMIENTO DE 15 X 15 ARMADO CON VARILLA DE 3/8\"/>

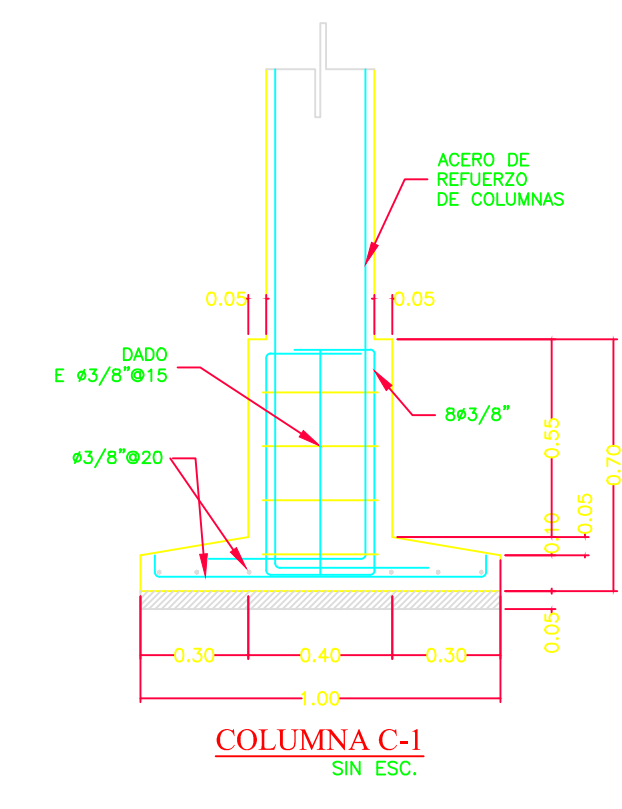
DALA DE DESPLANTE DE 15 X 20 ARMADO CON VARILLA DE 3/8\"/>



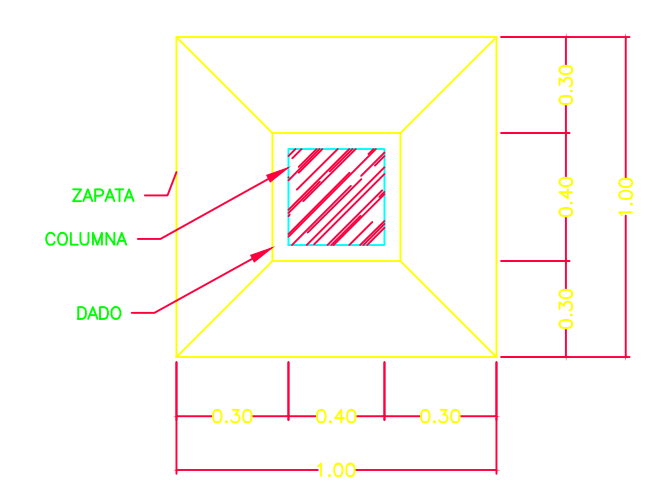
ZAPATA Z-1



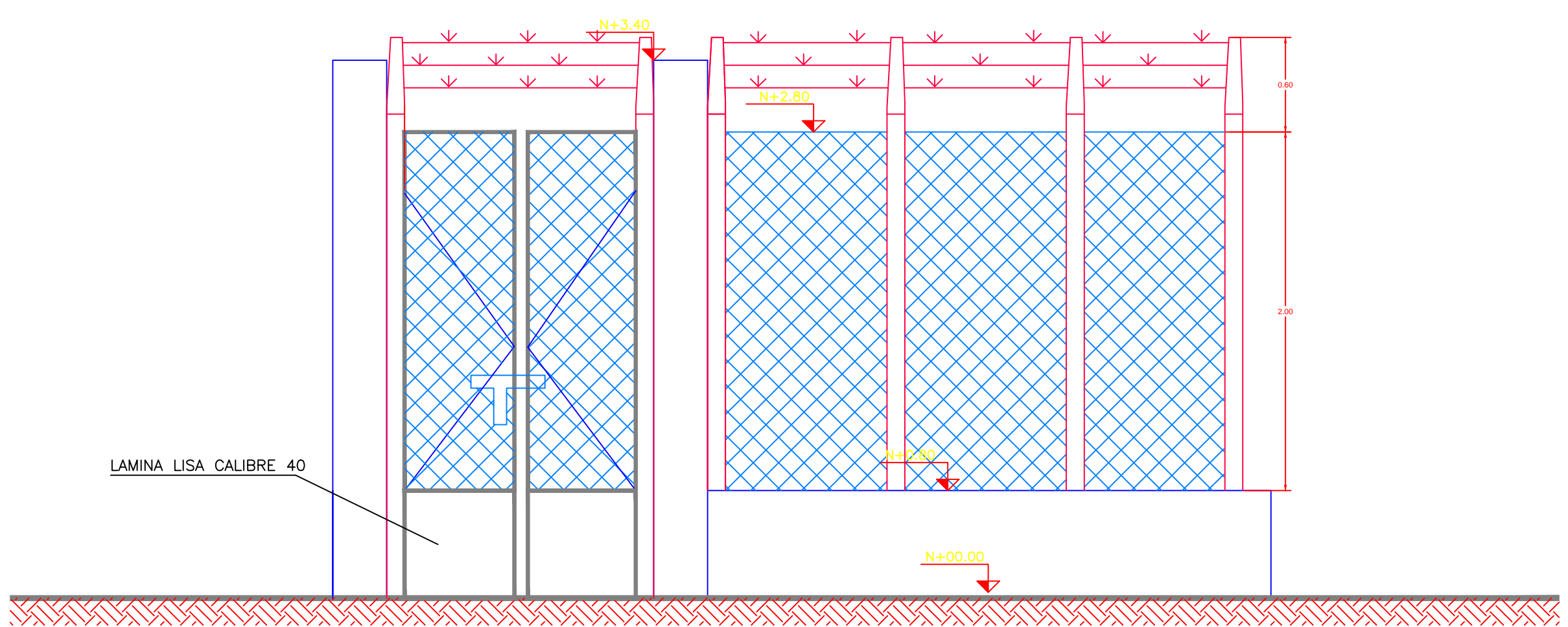
ZAPATA Z-1



COLUMNA C-1
SIN ESC.



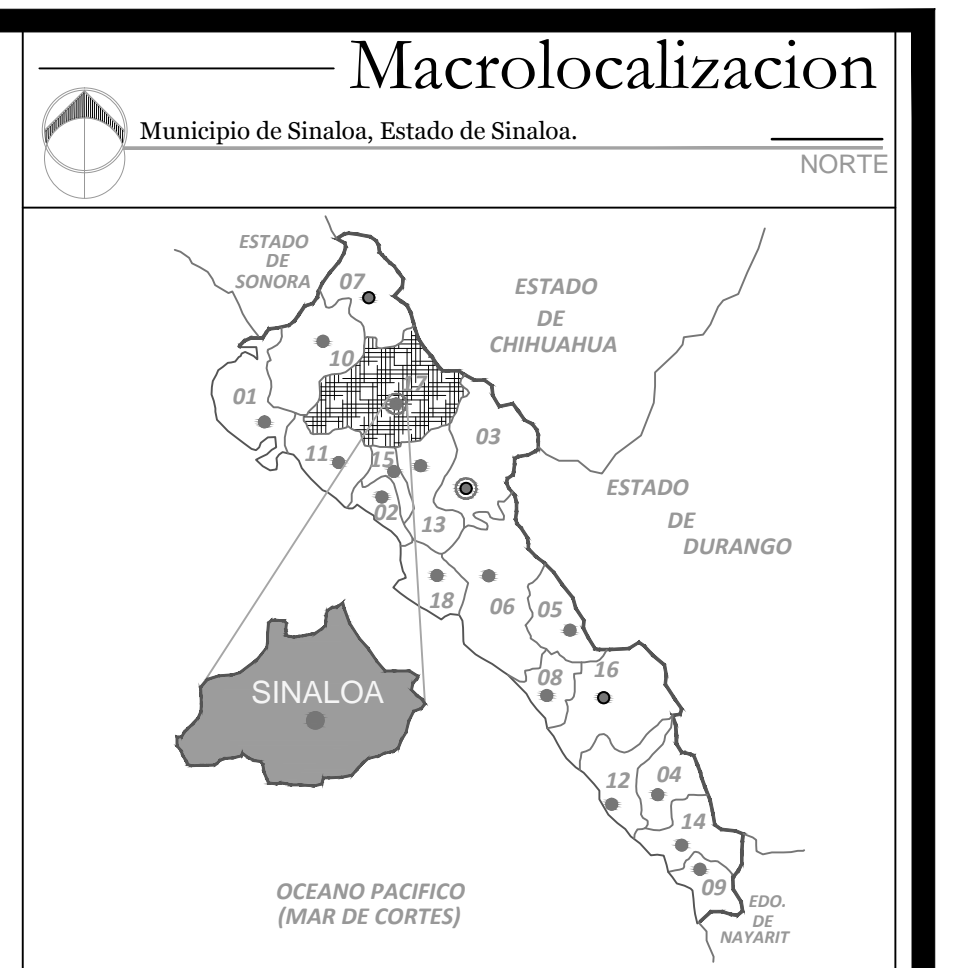
ZAPATA PARA COLUMNAS C1 (ACCESO)
SIN ESC.



FACHADA PRINCIPAL

ACABADOS

- 1. PISOS
- 1.- PISO DE CONCRETO SIMPLE ESCOBILLADO F'C=150 KG/CM2 DE 10 CMS DE ESPESOR
- 2.- BASE DE GRAVA (MEJORAMIENTO DE AREA)
- 3. MUROS
- 3.- MALLA GALVANIZADA CAL.10.5
- 4.- MURO DE TABIQUE DE JAL DE 10X14X28
- 5.- DALA DE DESPLANTE/CERRAMIENTO
- 6. RODAPIE
- 6.- RODAPIE DE TABIQUE DE JAL APLANADO CON MORTERO CEMENTO ARENA



VOLUMEN DE OBRA		
CONCEPTO	UNIDAD	CANTIDAD
CERCA PERIMETRAL A BASE DE MALLA CICLONICA CAL. 10.5 DE 2.00 MTS DE ALTURA SUJETADA CON POSTES DE F.O.A. DE 3\"/>	ML	56.00
COLUMNAS PARA PUERTA DE ACCESO SECCION 0.40X0.40 MTS Y ZAPATAS EN CEPAS DE 1.00X1.00X1.00 MTS.	PZAS	2.00
HOJA PARA PORTON MALLA CICLONICA DE 2.00X2.00	PZA	2.00
LAMINA LISA CALIBRE 14 EN PUERTA VEHICULAR SECCION 0.70 X 2.00 MTS.	PZA	2.00
BANQUETA PERIMETRAL DE 0.80 MTS DE ANCHO Y 0.07 MTS. DE ESPESOR A BASE DE CONCRETO F'C=100 KG/CM2 ARMADA CON MALLALAC	ML	15.00
ANDADORES PERIMETRALES DE OBRA CIVIL DE 0.80 MTS DE ANCHO Y 0.07 MTS. DE ESPESOR A BASE DE CONCRETO F'C=100 KG7 CM2 ARMADA CON MALLALAC	ML	23.60
MEJORAMIENTO DE AREA A BASE DE GRAVA GRADUADA DE 1/2\"/>	M3	13.00

H. AYUNTAMIENTO DE SINALOA DE LEYVA

JUNTA MUNICIPAL DE AGUA POTABLE Y ALcantarillado de Sinaloa.

Gerente General: C. Guadalupe Castro Quiñonez

Presidenta Municipal: Lic. María Beatriz León Rubio

Gerente Técnico: Ing. José Rosario Cota

Contenido: Obra de Protección en Cárcamo de Aguas Negras

Localización: El Coyote Municipio Sinaloa de Leyva

Escala: LA INDICADA

No. de plano: 04 Fecha: Febrero 2020