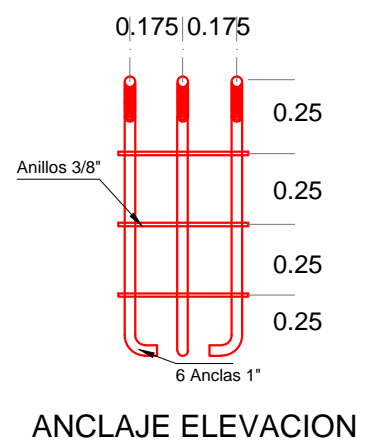
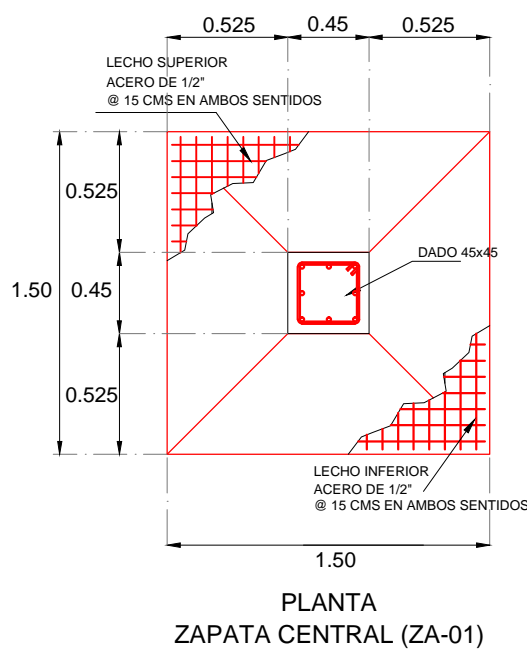
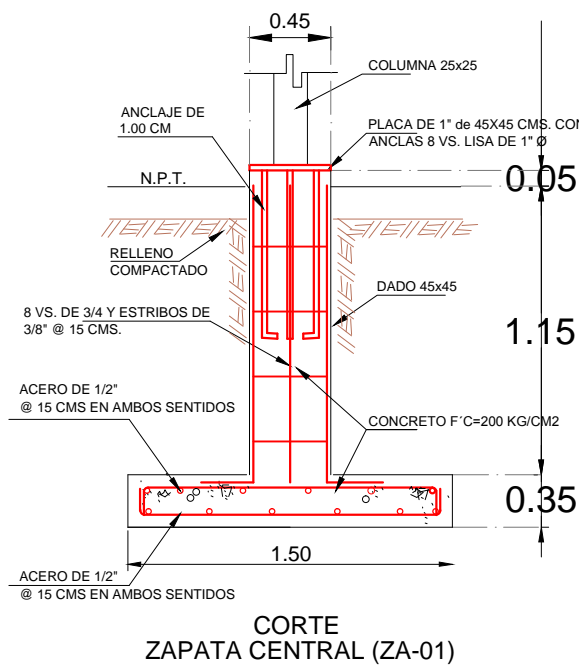
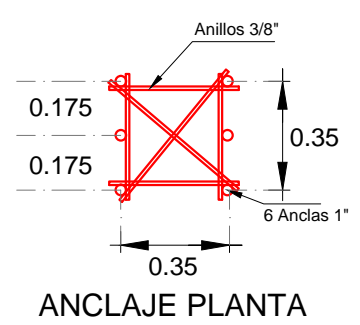
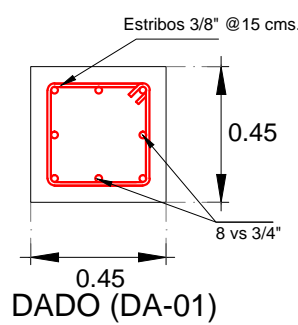
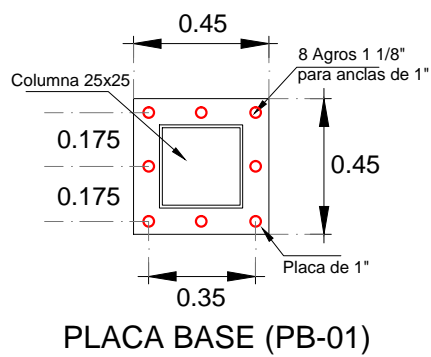
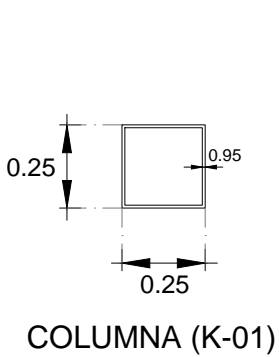
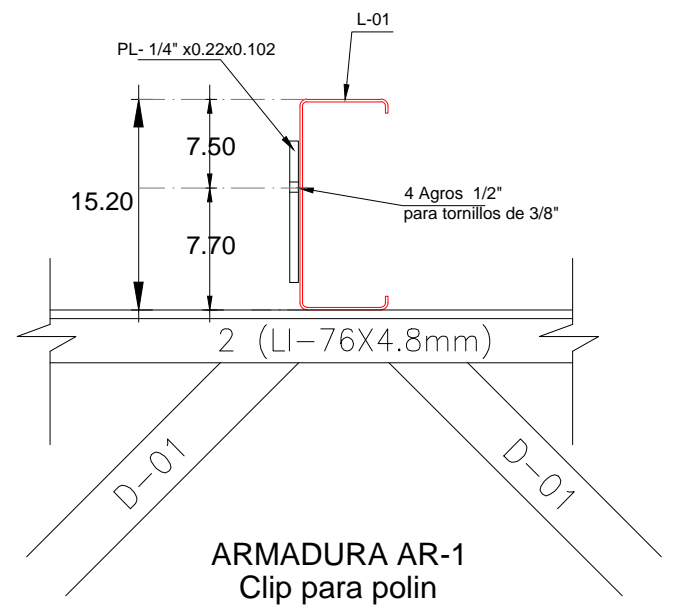
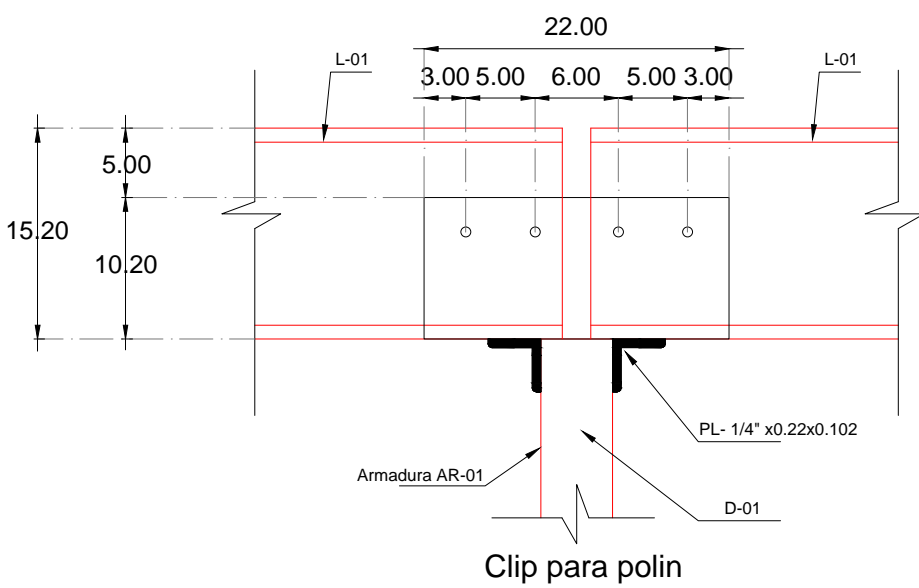
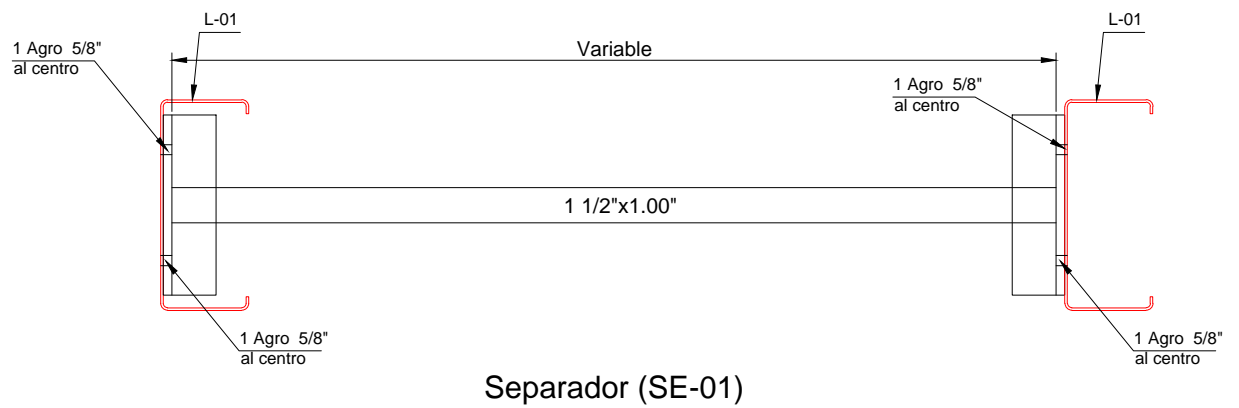
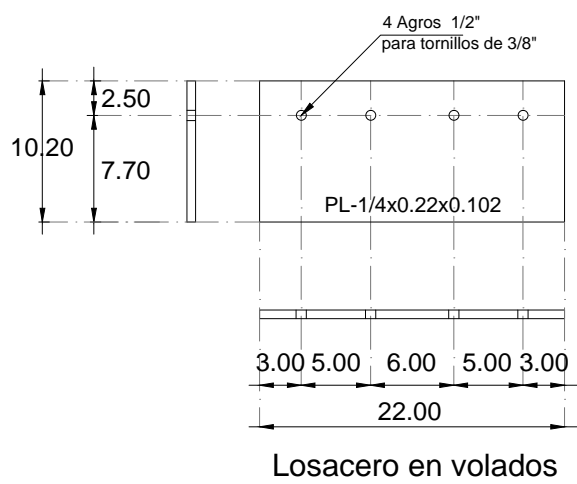
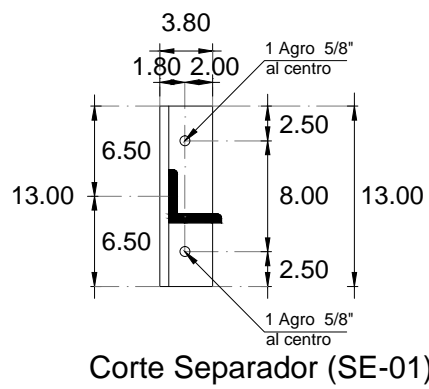
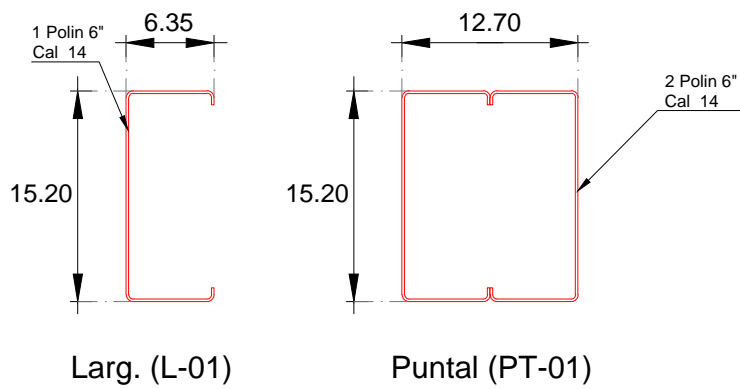


TABLA DE SECCIONES	
ARMADURA AR-1 (H=100 cm)	
CS-01	Angulo 2 1/2 x 1/4
CI-01	Angulo 2 1/2 x 1/4
D-01	ptr -2"x2"
ARMADURA AR-2 (H=80 cm)	
D-02	ptr 1 1/2 x 1 1/2



OBRAS
PUBLICAS
MUNICIPALES



DIRECCION:

COMUNIDAD: LAS TINAS
ELOTA, SIN.

DIRECTOR:

ING. CORNELIO CAMACHO CEBALLOS

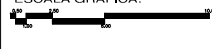
PROYECTO:

CONSTRUCCION DE TECHUMBRE METALICA
EN CANCHA DE USOS MULTIPLES

TOPOGRAFO:

TEC. TOP. ARMANDO ROJAS

ESCALA GRAFICA:



PRESUPUESTO:

ING. BENITO JAVIER LOPEZ LOPEZ

ESCALA:

1:100

DIBUJO:

ING. HECTOR GPE. LOPEZ COTA

FECHA:

19 DE ENERO DE 2018

NUM:
5