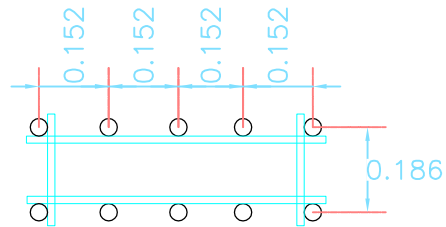


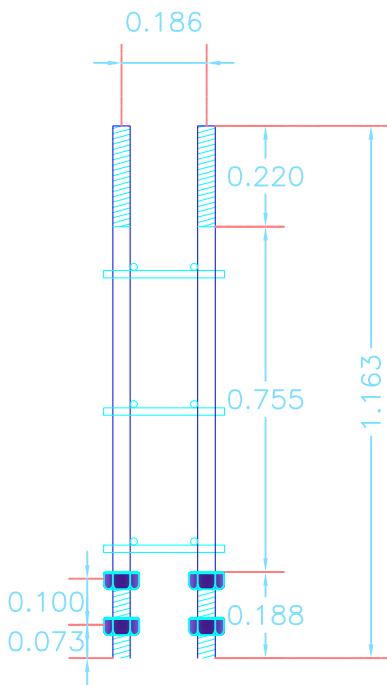
RESPUESTA A LA PREGUNTA 3

CONCURSO: OPPU-EST-LP-006-2021

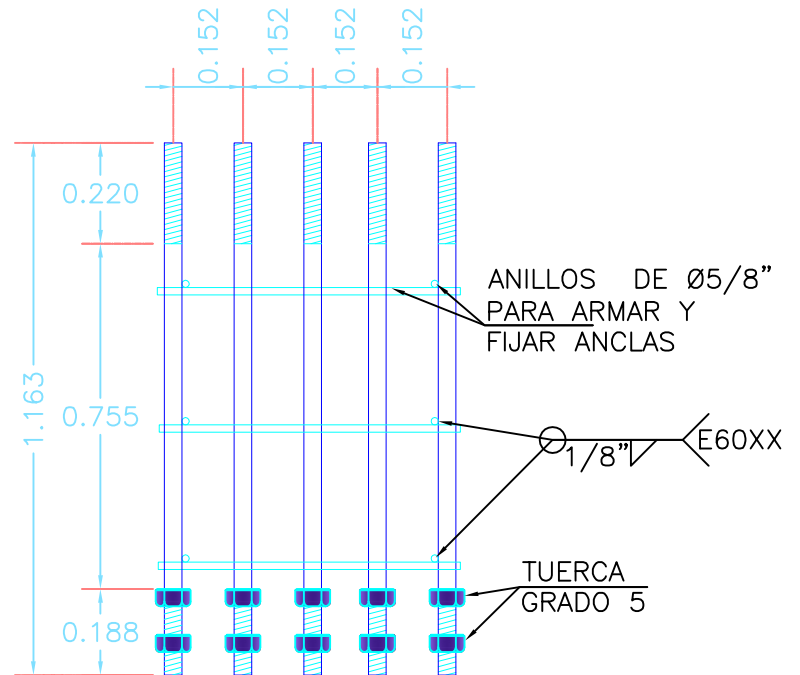
CONSTRUCCIÓN DEL PUENTE BIMODAL SOBRE RIO HUMAYA



SISTEMA DE ANCLAJE AN-6, A BASE DE 10 ANCLAS DE REDONDO LISO COLD ROLL Ø 1.5". (VISTA EN PLANTA)



SISTEMA DE ANCLAJE AN-6, A BASE DE 10 ANCLAS DE REDONDO LISO COLD ROLL Ø 1.5". (VISTA EN LATERAL)



SISTEMA DE ANCLAJE AN-6, A BASE DE 10 ANCLAS DE REDONDO LISO COLD ROLL Ø 1.5". (VISTA EN FRONTAL)