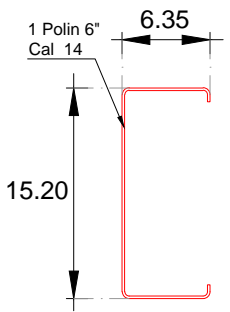
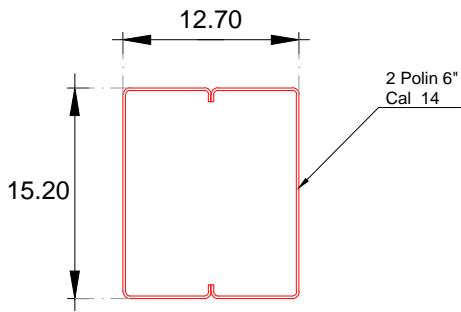


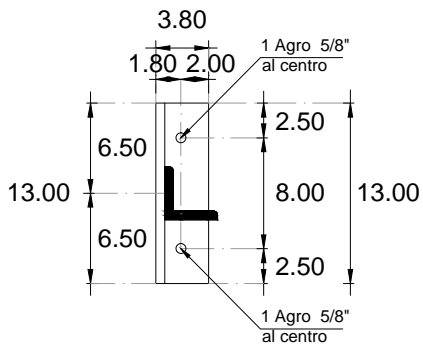
TABLA DE SECCIONES	
ARMADURA AR-1 (H=100 cm)	
CS-01	Angulo 2 1/2 x 1/4
CI-01	Angulo 2 1/2 x 1/4
D-01	ptr -2"x2"
ARMADURA AR-2 (H=100 cm)	
D-02	ptr 1 1/2 x 1 1/2



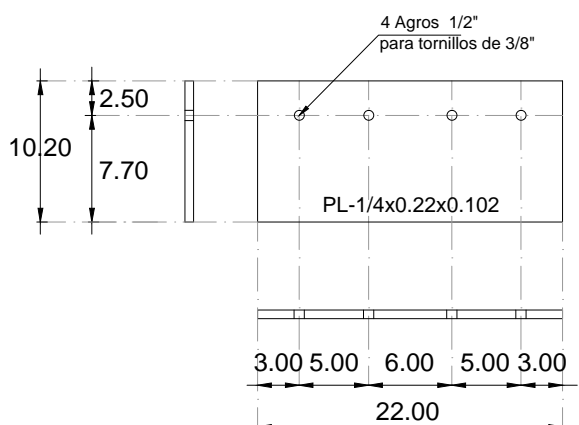
Larg. (L-01)



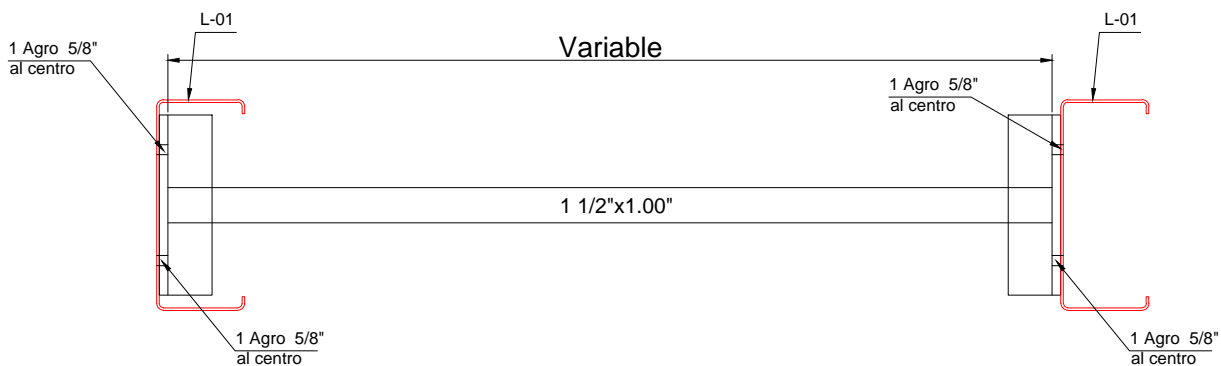
Puntal (PT-01)



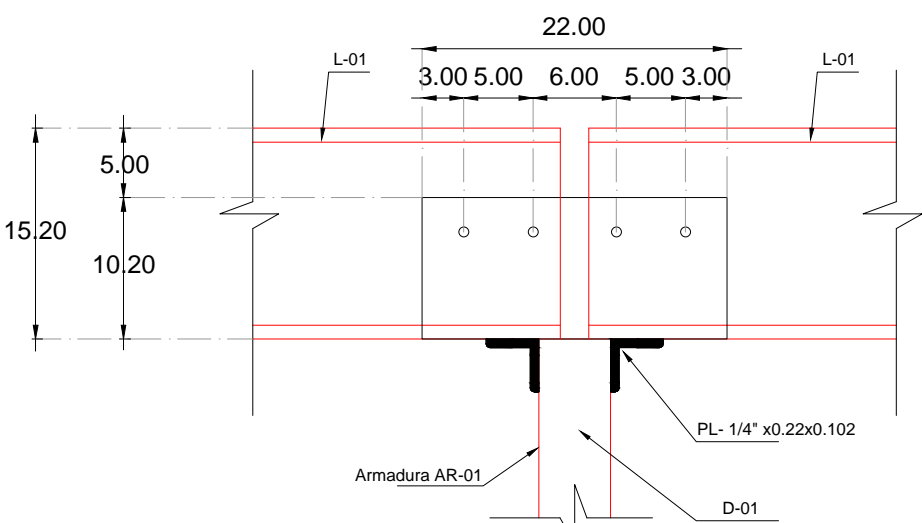
Corte Separador (SE-01)



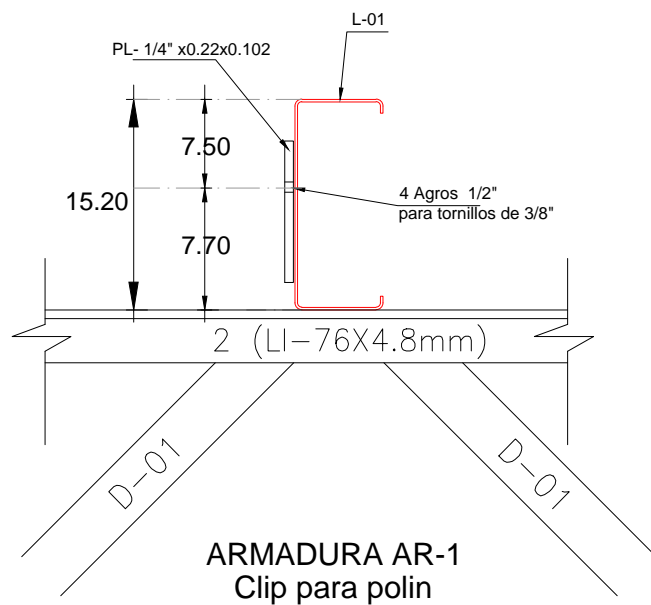
Losacero en volados



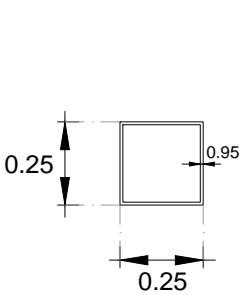
Separador (SE-01)



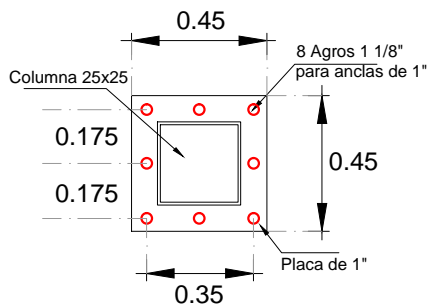
Clip para polin



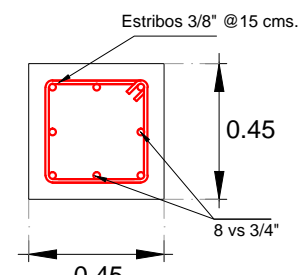
ARMADURA AR-1
Clip para polin



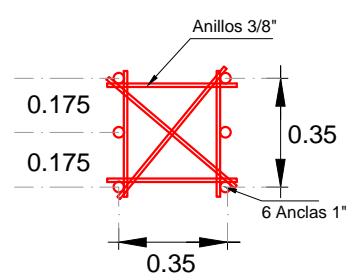
COLUMNA (K-01)



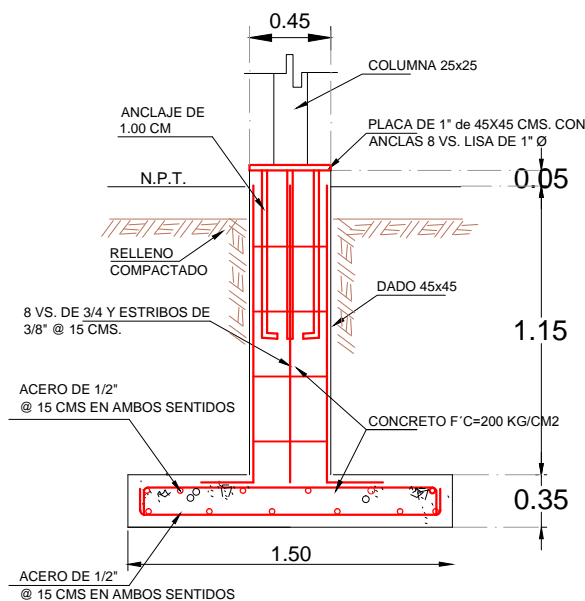
PLACA BASE (PB-01)



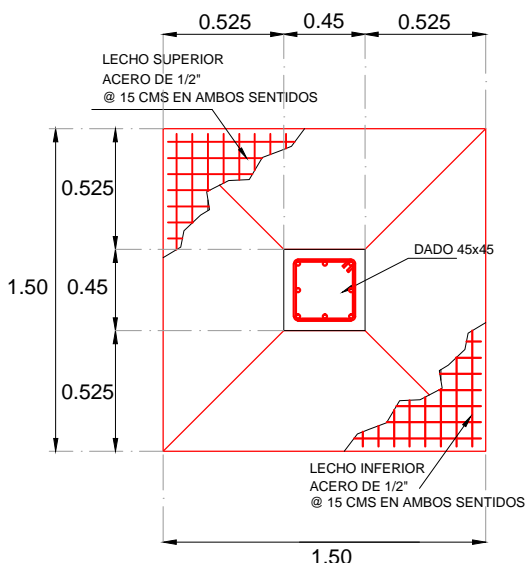
DADO (DA-01)



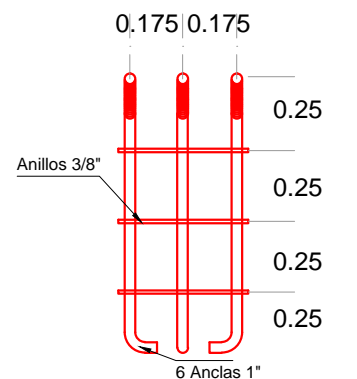
ANCLAJE PLANTA



CORTE ZAPATA CENTRAL (ZA-01)



PLANTA ZAPATA CENTRAL (ZA-01)



ANCLAJE ELEVACION

OBRAS
PUBLICAS
MUNICIPALES



DIRECCION:
COMUNIDAD: EL SALADO
ELOTA, SIN.
DIRECTOR:
ING. AARÓN MEDINA LOYA

PROYECTO:
CONSTRUCCION DE TECHUMBRE METALICA
EN CANCHA DE USOS MULTIPLES
ING. Y PROYECTOS:
ING. BENITO JAVIER LOPEZ LOPEZ

ESCALA GRAFICA:
ESCALA:
1:100
LEVANTO:
TEC. TOP. ARMANDO ROJAS FLORES

FECHA:
16 DE MARZO DE 2017
PROYECTO:
ING. HECTOR GPE. LOPEZ COTA

NUM:
6