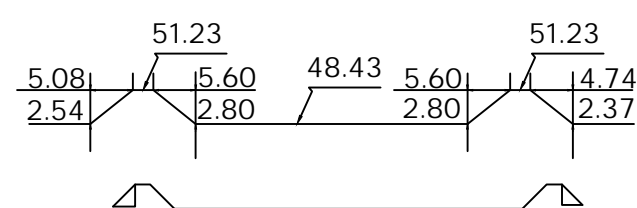


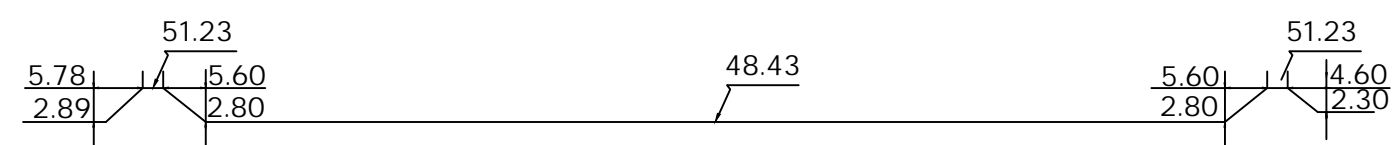
**L. FACULTATIVA**

ESCALA VERTICAL 1:50  
ESCALA HORIZONTAL 1:100

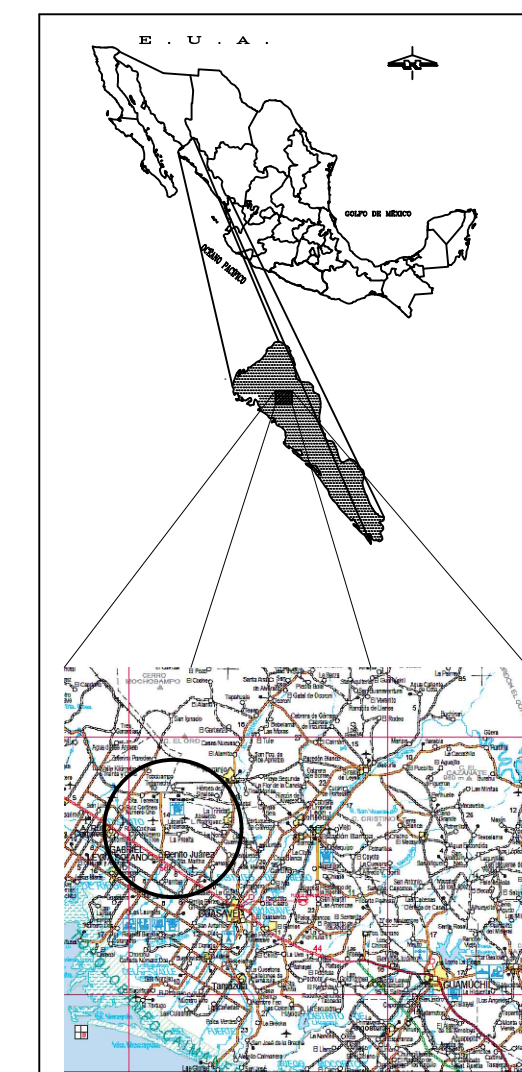


**CORTE A-A'**

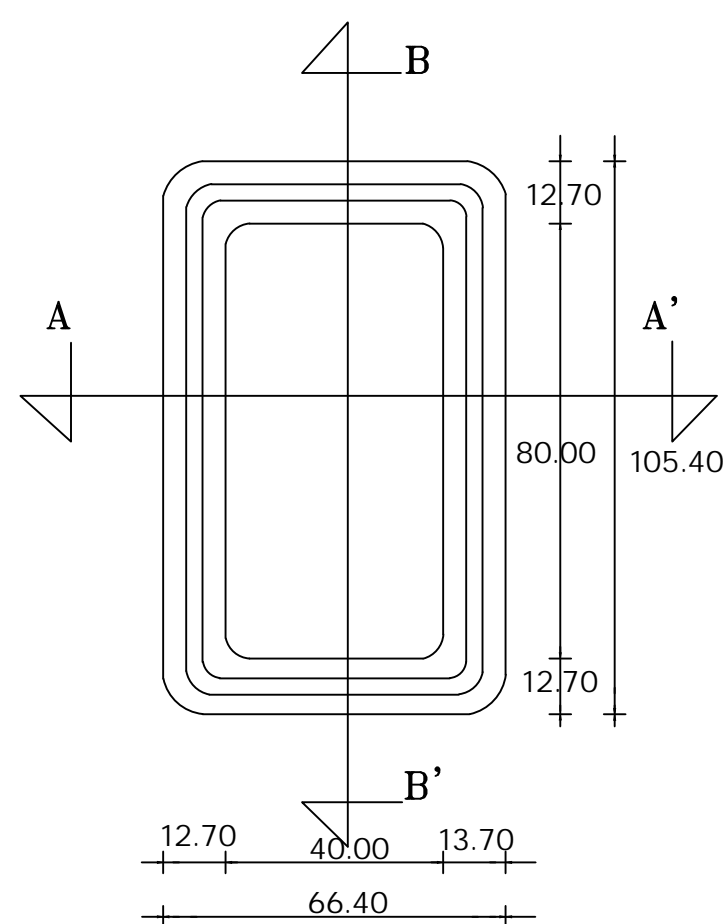
ESCALA VERTICAL 1:50  
ESCALA HORIZONTAL 1:100



**CORTE B-B'**

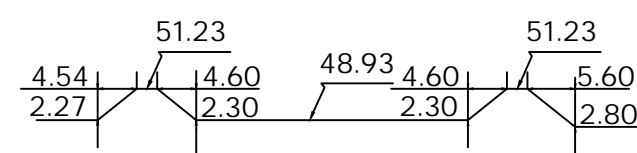


DATOS DE PROYECTO	
Población actual	2,264 hab.
Población proyecto	2,302 hab.
Dotación	200 lts./hab./día
Aportación	160 lts./hab./día
Gasto medio	4.26 l.p.s.
Gasto mínimo	2.13 l.p.s.
coef. de armon	3.54
Gasto máximo instantáneo	15.08 l.p.s.
Gasto máximo extraordinario	22.26 l.p.s.



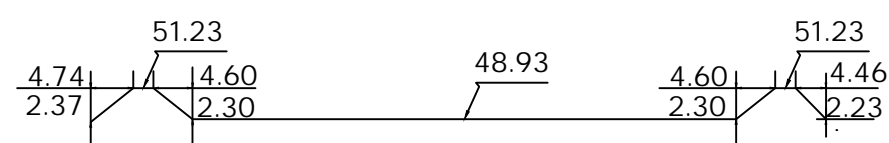
**L. MADURACION 1**

ESCALA VERTICAL 1:50  
ESCALA HORIZONTAL 1:100



**CORTE A-A'**

ESCALA VERTICAL 1:50  
ESCALA HORIZONTAL 1:100



**CORTE B-B'**

<b>JUNTA MUNICIPAL DE AGUA POTABLE Y ALCANTARILLADO DE SINALOA</b>	
<small>OBRA: AMPLIACION DE OBRAS COMPLEMENTARIAS EN CÁRCAMO DE BOMBEO Y CONSTRUCCION DE PLANTA DE TRATAMIENTO DE AGUAS RESIDUALES (SEGUNDA ETAPA) EN LAS LOCALIDADES DE LA PRESITA, BATAMOTE Y SAN SEBASTIAN LAZARO CARDENAS</small>	
<b>CONTENIDO:</b> CORTES DE LAGUNAS	
Conforme:	 <small>C. GONZALEZ CASTRO JUAN CARLOS GERENTE GENERAL</small>
Aprobó:	 <small>ING. RICARDO SANCHEZ LEON SUBGERENTE TÉCNICO</small>
Proyectó:	 <small>ING. JAVIER ENRIQUE ESPINOZA AUXILIAR TÉCNICO</small>
PLANO No. 04	FECHA: MAYO 2020