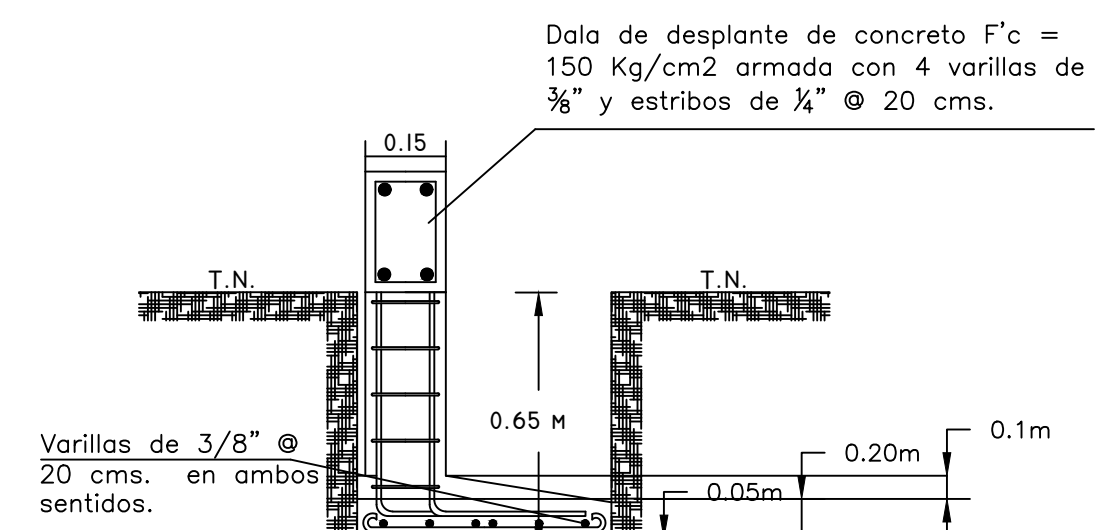
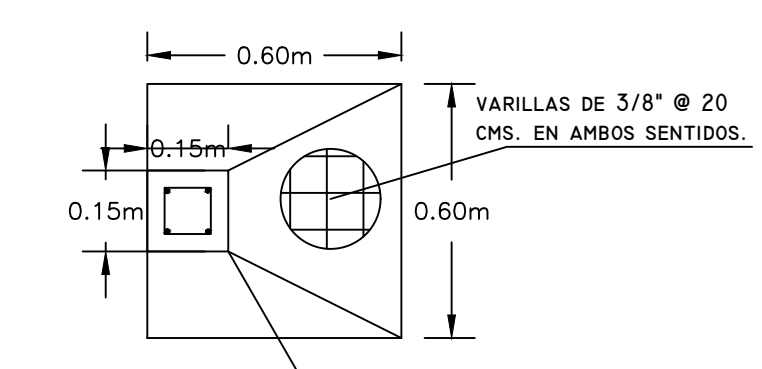


DALA DE CERRAMIENTO DE 15 X 15 ARMADO CON VARILLA DE 3/8\"/>

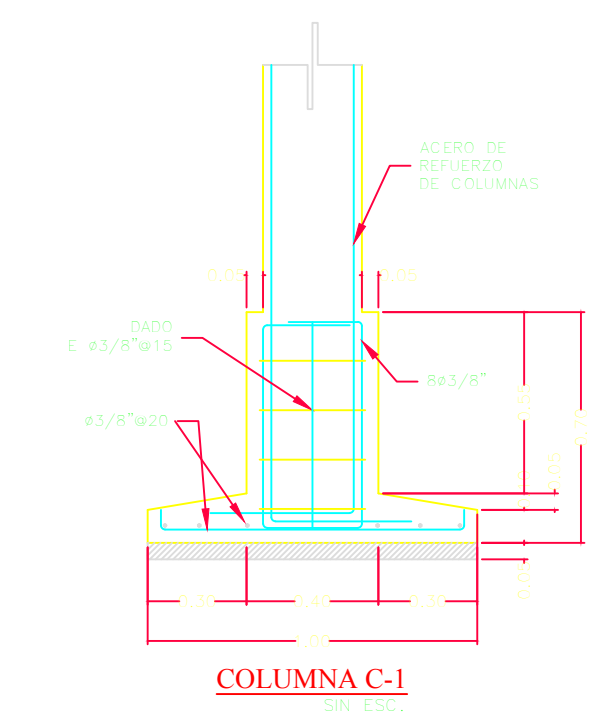
DALA DE DESPLANTE DE 15 X 20 ARMADO CON VARILLA DE 3/8\"/>



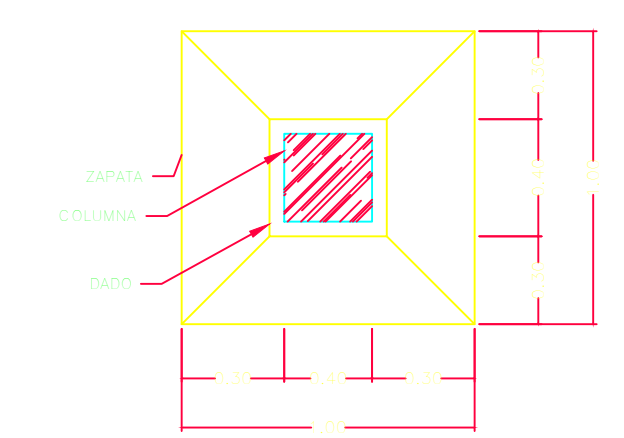
ZAPATA Z-I



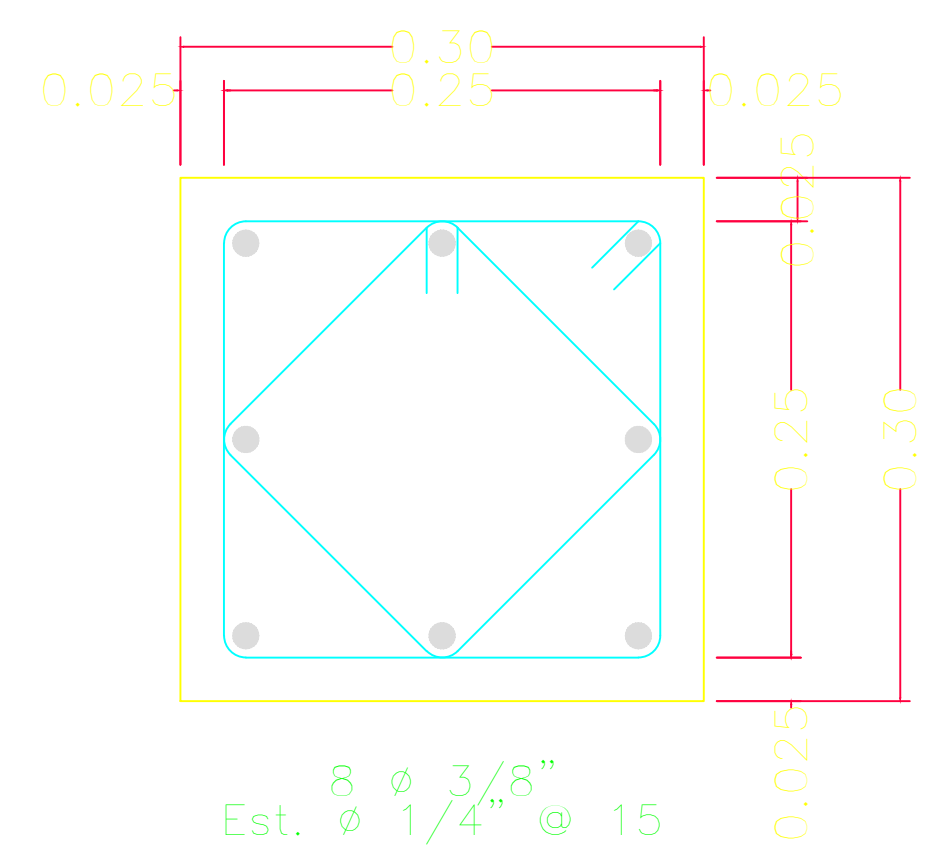
ZAPATA Z-I



COLUMNA C-1

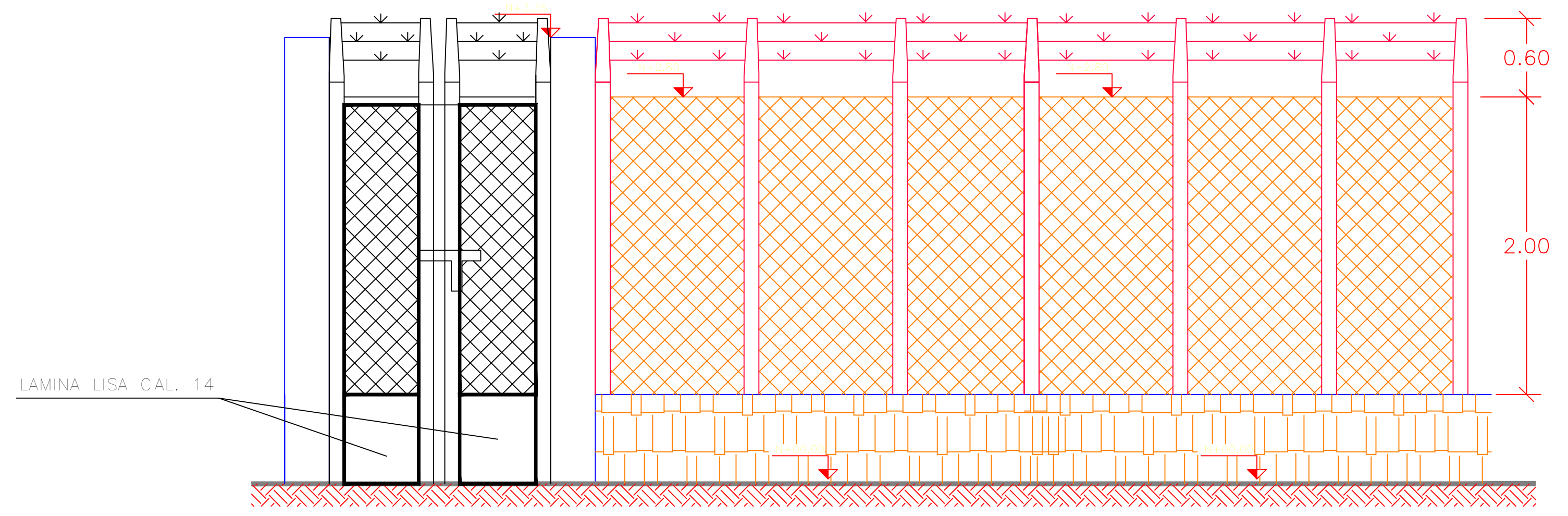


PLANTA ZAPATA PARA COLUMNAS C1 (ACCESO)

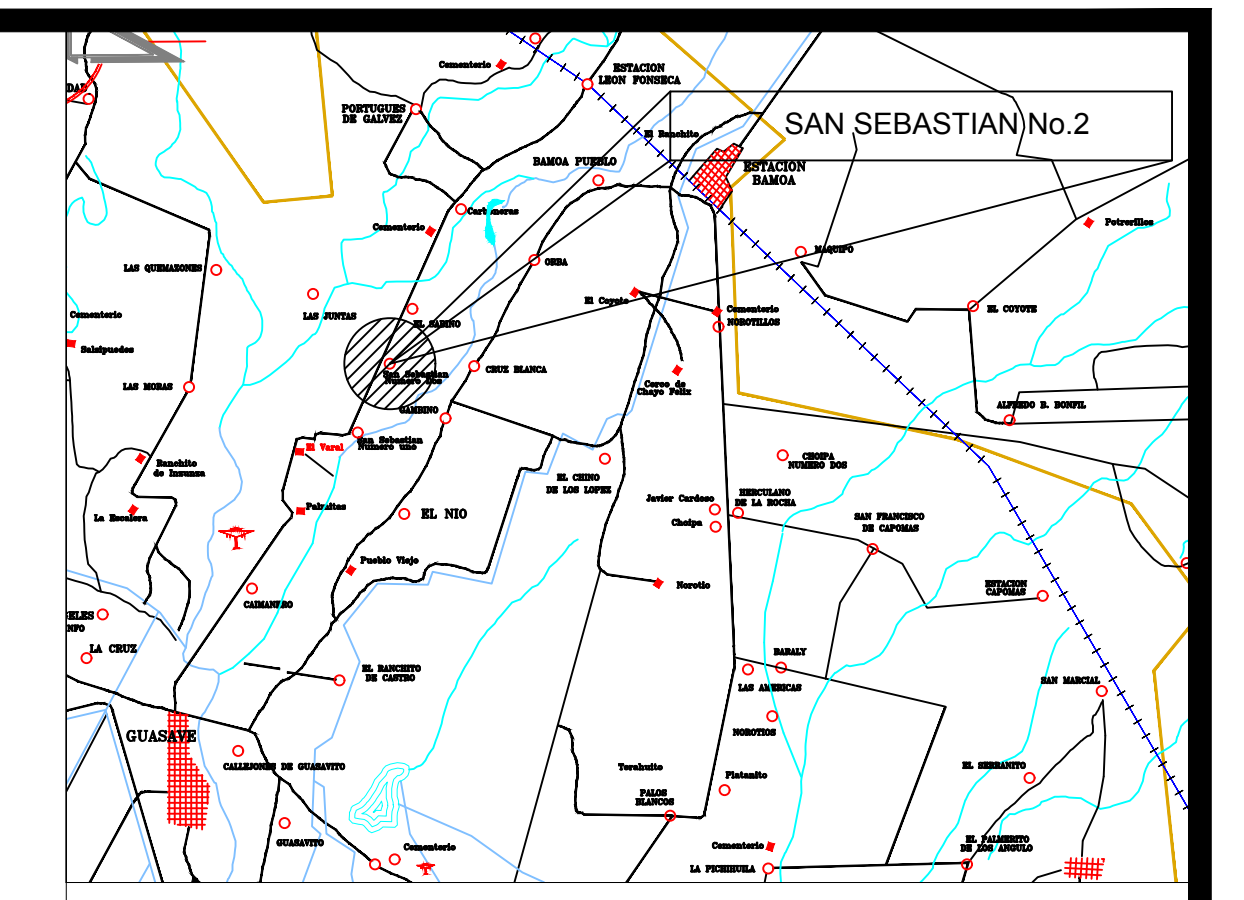


COLUMNA C-1

SIN ESC.



FACHADA PRINCIPAL



CROQUIS DE LOCALIZACION

ACABADOS

- 1 PISOS
- 1.- PISO DE CONCRETO SIMPLE ESCOBILLADO F'c=150 KG/CM2 DE 10 CMS DE ESPESOR
- 2.- BASE DE GRAVA (MEJORAMIENTO DE AREA)
- 3 MUROS
- 3.- MALLA GALVANIZADA CAL.10.5
- 4.- MURO DE TABIQUE DE JAL DE 10X14X28
- 5.- DALA DE DESPLANTE/CERRAMIENTO
- 6 RODAPIE
- 6.- RODAPIE DE TABIQUE DE JAL APLANADO CON MORTERO CEMENTO ARENA

VOLUMEN DE OBRA

CONCEPTO	UNIDAD	CANTIDAD
CERCA PERIMETRAL A BASE DE MALLA CICLONICA CAL 10.5 DE 2.00 MTS DE ALTURA SUJETADA CON POSTES DE FIDUA DE 3\"/>	M	44.00
COLUMNAS PARA PUERTA DE ACCESO SECCION 0.40X0.40 MTS Y ZAPATAS EN CEPAS DE 1.00X1.00X1.00 MTS.	PZAS	2.00
HUJA PARA PORTON MALLA CICLONICA DE 2.00X2.00	PZA	2.00
LAMINA LISA CALIBRE 14 EN PUERTA VEHICULAR SECCION 0.70 X 2.00 MTS.	PZA	2.00
BANQUETA PERIMETRAL DE 0.60 MTS DE ANCHO Y 0.07 MTS. DE ESPESOR A BASE DE CONCRETO F'c=100 KG/CM2 ARMADA CON MALLALAC	M	14.00
ANDADORES PERIMETRALES DE OBRA CIVIL DE 0.60 MTS DE ANCHO Y 0.07 MTS. DE ESPESOR A BASE DE CONCRETO F'c=100 KG/CM2 ARMADA CON MALLALAC	M	25.60
MEJORAMIENTO DE AREA A BASE DE GRAVA GRADUADA DE 1/2\"/>	M3	4.75



H. AYUNTAMIENTO DE GUASAVE

PRESIDENTA MUNICIPAL:
LIC. AURELIA LEAL LÓPEZ

GERENTE GENERAL:
ARQ. NUBIA YAZMIN PUENTES LLANOS

CONTIENE: OBRA DE PROTECCIÓN EN TANQUE DE ALMACENAMIENTO

UBICACIÓN: SAN SEBASTIAN 2, GUASAVE, SINALOA.

PROYECTÓ: ING. AARON I. ANGULO LÓPEZ.

REVISÓ: ING. AARON I. ANGULO LÓPEZ.

LEVANTÓ: ING. FAUSTO G. CAMACHO MARTINEZ.

DIBUJÓ: ING. DENIS FERNANDO LIERA VARGAS.

FECHA: JULIO - 2020

ESCALA: 1:100

ARCHIVO: OP.DWG

No. DE PLANO: PL-02