

MAZATLÁN
DONDE SE ROMPEN LAS OLAS

PRESIDENTE MUNICIPAL
QFB. LUIS GUILLERMO BENITEZ TORRES

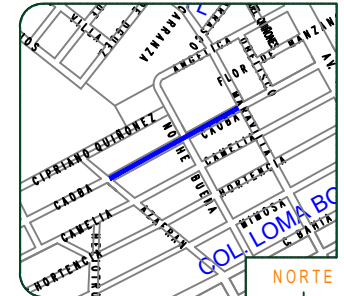
DIRECTOR DE OBRAS PUBLICAS
M.I. JUAN DE DIOS GARAY VELAZQUEZ

SUBDIRECTOR DE OBRAS PUBLICAS
ARQ. CARLOS JESUS TAPIA CAMACHO

JEFE DEL DEPTO. DE PROYECTO Y TOPOGRAFIA
ING. JUAN CARLOS GALARZA BARRON

INTEGRANTES DEL DEPARTAMENTO DE PROYECTOS:
ING. CARLOS MANUEL TAPIA BARRON
ARQ. PATRICIA ARAUZ CRISTERNA
ARQ. JESUS IVAN MORENO JIMENEZ

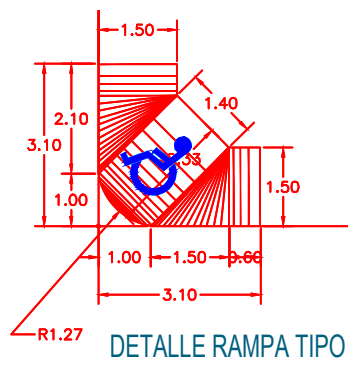
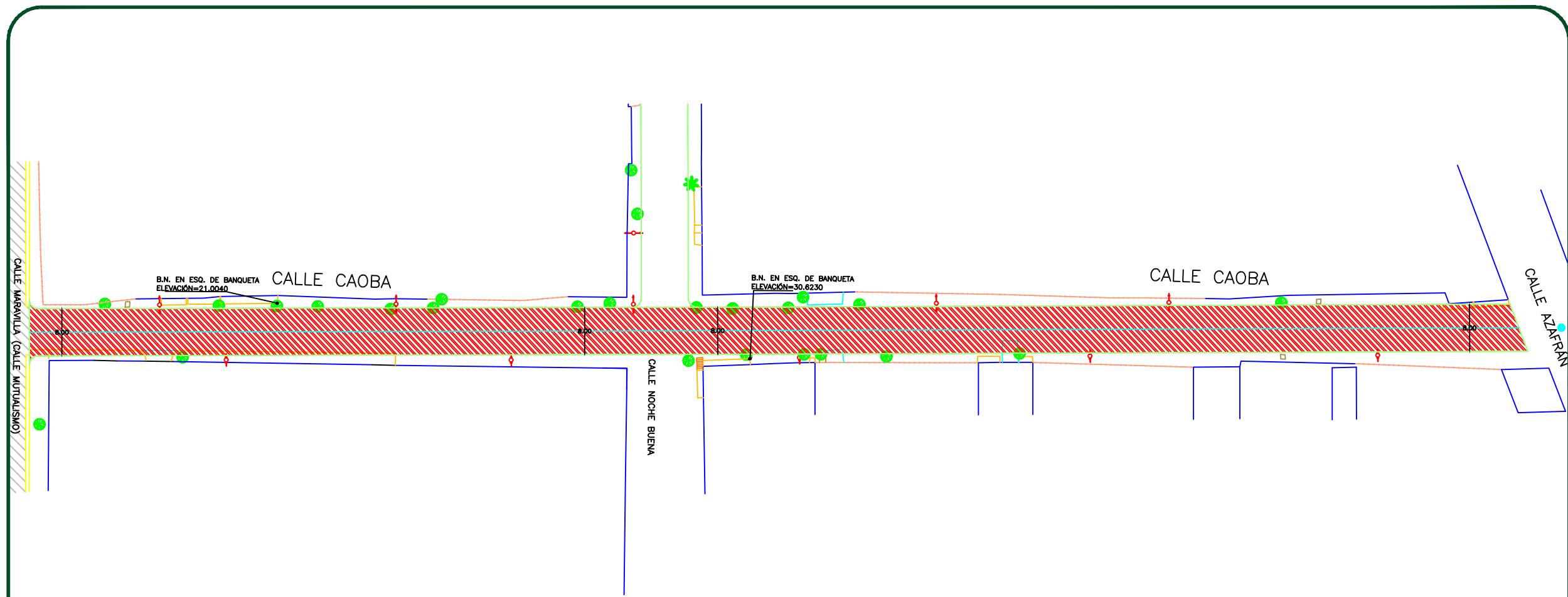
PROYECTO:
CALLE CAOBA
ENTRE C. MARAVILLA (MUTUALISMO) Y C. AZAFRÁN
COL. LOMA BONITA



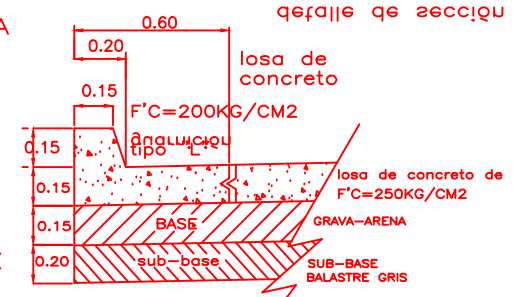
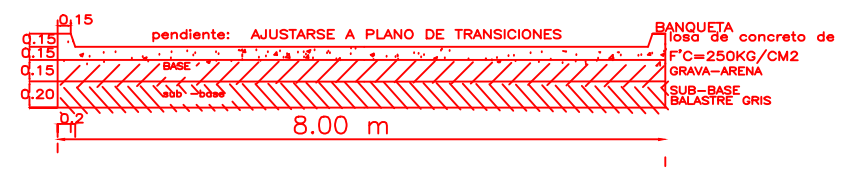
LOCALIZACION

ESCALA: S/E	LAMINA No. 3
FECHA: MAYO DEL 2020	DISEÑO - DIBUJO: ING. CARLOS MANUEL TAPIA BARRON ARQ. JESUS IVAN MORENO JIMENEZ
	CLAVE: LO-MMA-DOP-2021-001 DOP-20-162

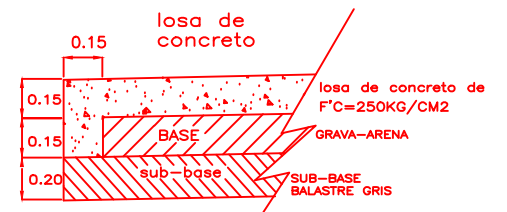
OBRAS PUBLICAS



- POSTE C.F.E.
- POSTE TELMEX
- POZO DE VISITA
- ⊠ B N ESQUINA DE BANQUETA
- ARBOL
- ANUNCIO
- LUMINARIA
- CASETA TELMEX



detalle constructivo



detalle constructivo en boca de calles y uniones de pavimentos



MUNICIPIO DE MAZATLÁN
CALLE ANGEL FLORES S/N COLONIA CENTRO MAZATLÁN, SIN.