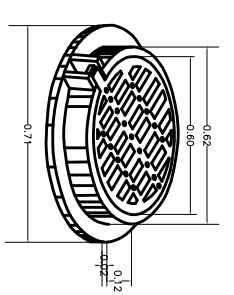


ESPECIFICACIONES

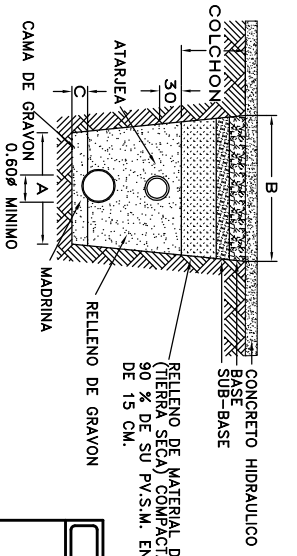
- LA TUBERIA SERA DE PVC PARA ALCANTARILLADO NORMA NMX-E-211/1-1994-SCFI (ASTM-D-3034) TIPO 41, EN LA SERIE INGLES.A.
- BIEN NORMA NMX-E-215/1-1994-SCFI SERIE 20 EN LA SERIE METRICA
- LOS ANILLOS DE HULE DEBERAN ESTAR INTEGRADOS EN LA TUBERIA Y DEBERAN CUMPLIR CON LA NORMA NMX-E-111-1994 SCFI.
- LA SILETA Y EL CODO DE 45° DE P.V.C. PARA ALCANTARILLADO SANITARIO DEBERA CUMPLIR CON LA NORMA NMX-E-211/2-1994 EN SERIE INGLES.A O LA NORMA NMX-E-215/2-1994 EN LA SERIE METRICA
- LA TUBERIA SERA DE PVC HIDRAULICA PARA AGUA POTABLE NORMA NMX-E-145-SCFI SERIE INGLES.A.
- LOS ANILLOS DE HULE DEBERAN ESTAR INTEGRADOS EN LA TUBERIA Y DEBERAN CUMPLIR CON LAS NORMAS NMX-E-111-1994-SCFI.
- PRUEBA DE HERMETICIDAD. TODA LA RED DE ATARJEAS Y COLECTORES DEBERA SOMETERSE Y CUMPLIR SATISFACTORIAMENTE CON LA PRUEBA HIDROSTATICA A PRESION MINIMA DE 0.5 kg/cm2 DURANTE 15 MIN.
- EN NINGUN CASO PODRA INSTALARSE UNA DE DESCARGA DE AGUAS RESIDUALES POR ENCIMA DE LAS LINEAS DE SUMINISTRO DE AGUA POTABLE
- LA TUBERIA SE COLOCARA SIEMPRE CON LA CAMPANA AGUAS ARRIBA Y LA ESPIGA HACIA AGUAS ABAJO.
- EL COLCHON MINIMO SOBRE LOMO DE TUBO SERA DE 90 cm.
- LA DESCARGA DOMICILIARIA SERA CON TUBERIA PVC PARA ALCANTARILLADO DE 15 cm DE Ø, SILETA DE 15 cm DE Ø.
- LAS SILETAS DE LAS DESCARGAS DOMICILIARIAS SE FIJARAN CON PEGAMENTO SOBRE EL LOMO DE LAS ATARJEAS, FLEJANDOLAS SIMULTANEAMENTE COMO MINIMO 2 HRS. ANTES DE INICIAR CUALQUIER AC- EN EL SENTIDO DE FLUJO DE LAS AGUAS RESIDUALES. (NMX-E-215/2-1994-SCFI)
- LOS POZOS DE VISITA SE CONSTRUIRAN CON TABIQUE DE BARRO ROJO RECOCIDO DE PRIMERA CALIDAD DE 7x14x28 cm Y SU DISPOSICION PARA FORMAR EL ANCHO DEL MURO SERA POR LA DIMENSION DE LOS 28 cm
- LA PLANTILLA DEL POZO SERA DE 30 cm DE ESPESOR CON UN f'c=200 Kg/cm2. LOS ESCALONES SERAN DE Fo.Fo. 1" DE Ø DE 30 cm x 30 cm EMPOTRANDOSE 15 cm EN EL MURO. SU SEPARACION SERA DE 40 cm Y SE COLOCARAN EN FORMA ALTERNADA SEGUN SE INDICA EN DETALLE.
- SE DEBERAN ENJARRAR CON MORTERO CEMENTO-ARENA EN PROPORCION 1:3 EN TODO SU INTERIOR Y HASTA 30 CM ARRIBA DEL NIVEL FREATICO POR LA PARTE EXTERIOR LAS TAPAS DE LOS POZOS DE VISITA SERAN DE CONCRETO REFORZADO f'c= 200 kg/cm2.
- LOS REGISTROS DOMICILIARIOS SE CONSTRUIRAN DE TABIQUE DE BARRO ROJO RECOCIDO DE PRIMERA CALIDAD DE 7x14x28. PISO Y TAPA DE CONCRETO ARMADO, APLANADO INTERIOR PULIDO, MARCO Y CONTRAMARCO PARA TAPA DE FIERRO CON ANGULO, CON DIMENSIONES DE 40 x 60 x PROFUNDIDAD. AL CORTAR EL TUBO EN EL INTERIOR DEL POZO PARA FORMAR LA MEDIA CARNA, SE DEBERA ENRASAR CON EL INTERIOR DE LA PARED, SIN DEJAR FILLOS EN LAS ORILLAS DEL MISMO.
- LAS LONGITUDES DE TUBERIA INDICADAS EN CADA TRAMO SON LONGITUDES EFECTIVAS. EL CONSTRUCTOR DEBERA CONSIDERARLO PARA LA ADQUISICION DE LA MISMA.
- SE DEJARA POR LO MENOS UNA DESCARGA EN CADA AREA DE SERVICIO PUBLICO EXISTENTE.
- SE DEBERA DE CONSTRUIR UNA RAPIDA EN TODOS LOS POZOS CON CALDA, UNIENDO LA RASANTE DE LAS 2 TUBERIAS.
- INFORMACION ADICIONAL A LAS ESPECIFICACIONES Y AL PLANO SE ENCUENTRA EN LA MEMORIA DE CALCULO DEL PROYECTO DE ALCANTARILLADO.



BROCALES PARA POZO DE VISITA		
CARACTERISTICAS	RESO	
DIMENSIONES APROXIMADO	CMS.	
RESUNDO CIEGO	60	160

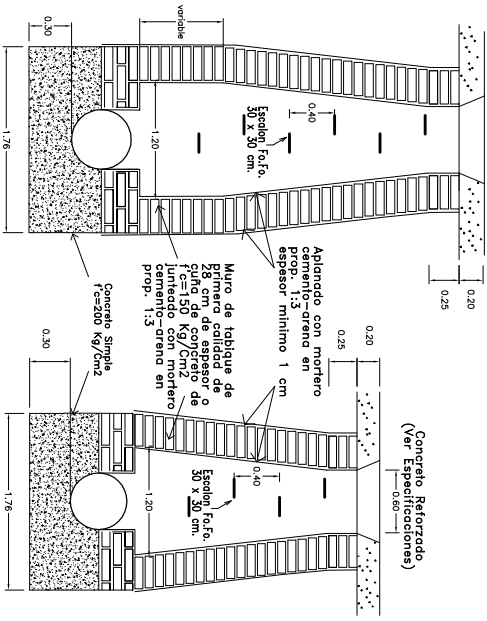
DETALLE BROCALES (en zona pavimentada)

Concreto Reforzado (Ver Especificaciones)



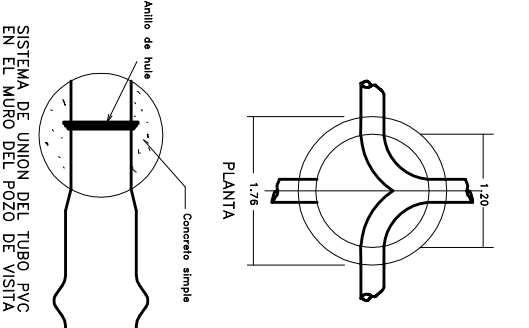
DIAMETRO NOMINAL (CM)	A	B	COLCHON (CM)	C
25 (10")	150	250	30	10
45 (18")	150	250	30	10
75 (30")	150	250	30	10

DETALLE DE ZANJA



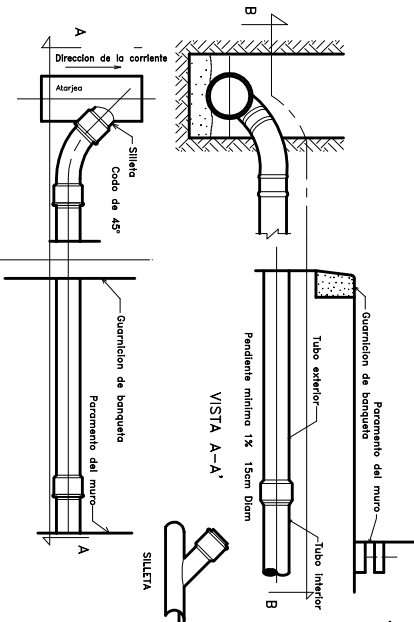
PARA PROFUNDIDADES MAYORES DE 2.50 m.

DETALLE DE POZO DE VISITA "COMUN" CON TUBERIA DE P.V.C.

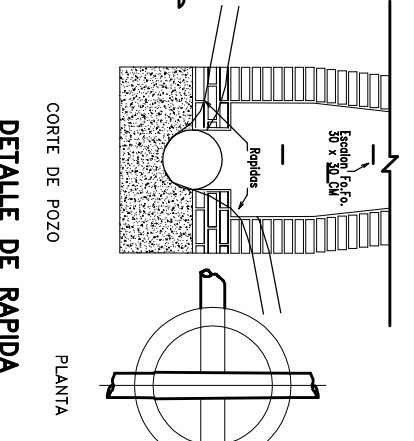


PARA PROFUNDIDADES MENORES DE 2.50 m.

SISTEMA DE UNION DEL TUBO PVC EN EL MURO DEL POZO DE VISITA



DETALLE DE RAPIDA (Todo Pozo con Calda)

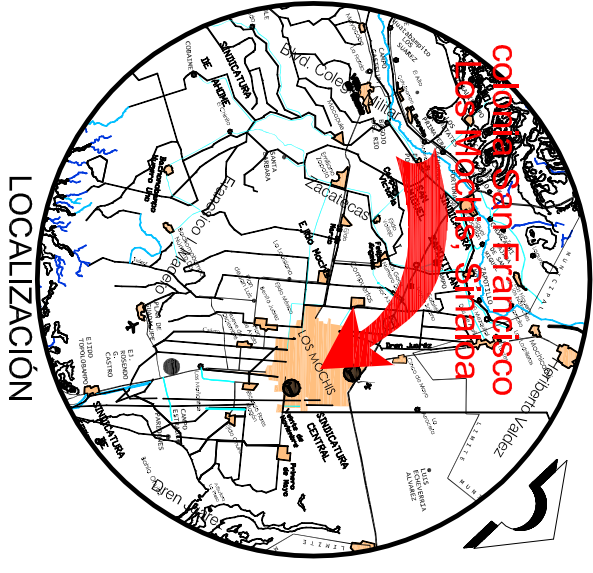


SIMBOLOGIA

—	COLECTOR EXISTENTE
—	ATARJEA PROYECTO
—	ATARJEA EXISTENTE
—	TUBERIA EXISTENTE AGUA POTABLE 18"
—	TUBERIA EXISTENTE AGUA POTABLE 12"
—	TUBERIA EXISTENTE AGUA POTABLE 8"
○	POZO DE VISITA DE PROYECTO
○	POZO DE VISITA EXISTENTE
○	CAJA DE CONCRETO PARA MONITOREO
○	NUMERO DE POZO DE VISITA
○	COTA BROCAL DE POZO
○	COTA RASANTE HIDRAULICA
○	DISTANCIA (MTS)-PENDIENTE (MIL)-DIAMETRO (CMS)

CANTIDADES DE OBRA

TUBERIA PVC DE 45 CM.	66.50 m
TUBERIA PVC DE 30 CM.	549.00 m
POZOS DE VISITA	10 PZAS
RUPRTURA DE PAVIMENTO	1305.00 m2



LOCALIZACION

JUNTA DE AGUA POTABLE Y ALCANTARILLADO DEL MUNICIPIO DE AHOME.

JAPAMA

Gerencia Técnica y de Operación

ALCANTARILLADO SANITARIO

PLANO: REHABILITACION DE MADRINA DE ALCANTARILLADO SANITARIO DE 18" DE DIAMETRO POR BLVD. ZACATECAS ENTRE AV. FRANCISCO I. MACEDO Y AV. ING. HERIBERTO VALDEZ ROMERO EN LA COLONIA SAN FRANCISCO, LOS MOCHIS, MUNICIPIO DE AHOME, SIN.

AUTORIZO:	POBLACION:	Colonia San Francisco
APROBO:	ESCALA:	1:700
NO. DE PLANO:	MUNICIPIO:	Ahomé
01 DE 01	CLAVE:	JAPAL-1936/21
TOPOGRAFICO:	FECHA:	Agosto de 2019
Ing. Ruben Félix Walker		

ELABORO:

Ing. Hugo M. Fonseca Castañeda

Subgerente Técnico JAPAMA

BANCO DE NITEL

EDUCACION

8/78