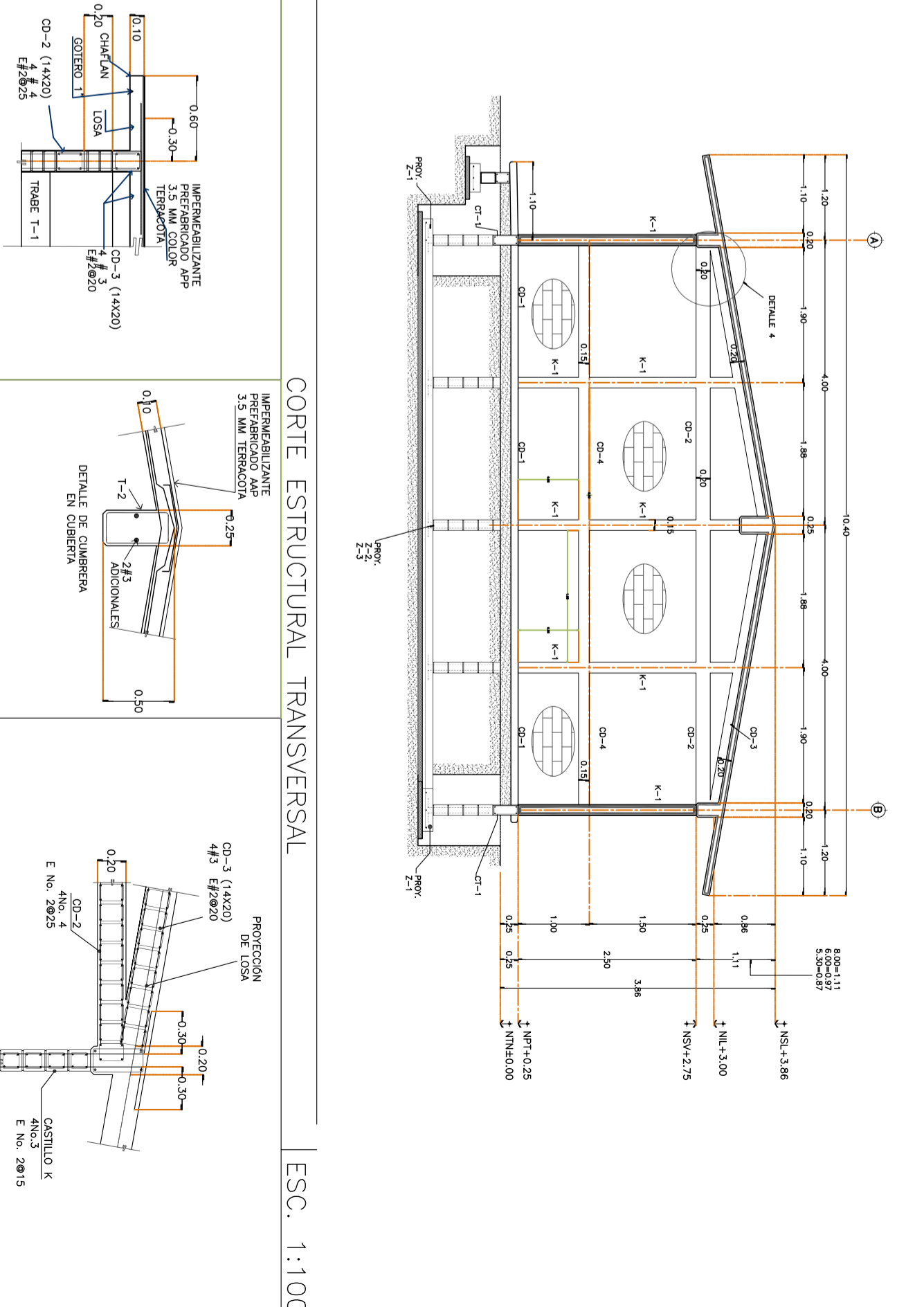


PLANTA DE ARMADO DE LOSA (AGRUPAMIENTO MAXIMO 4 AULAS)

ESC. 1:125



FACHADA ESTRUCTURAL POSTERIOR

ESC. 1:125

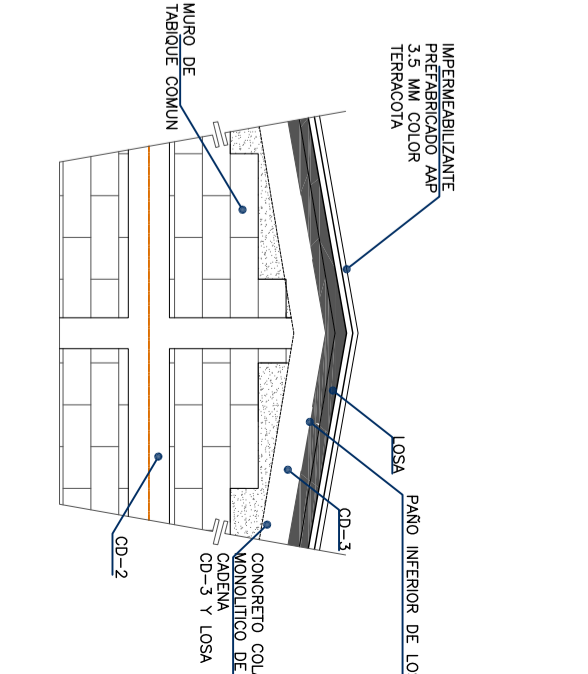
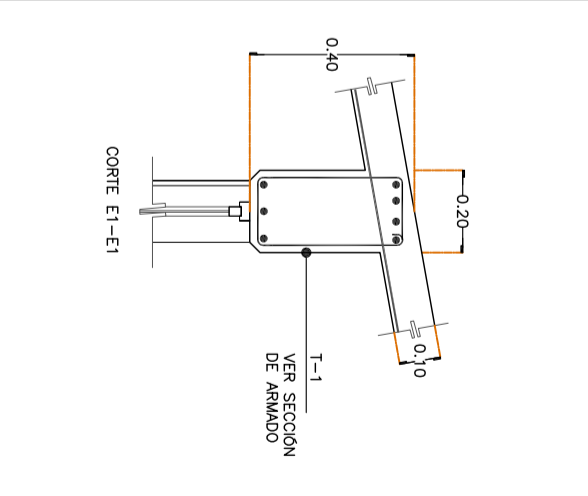
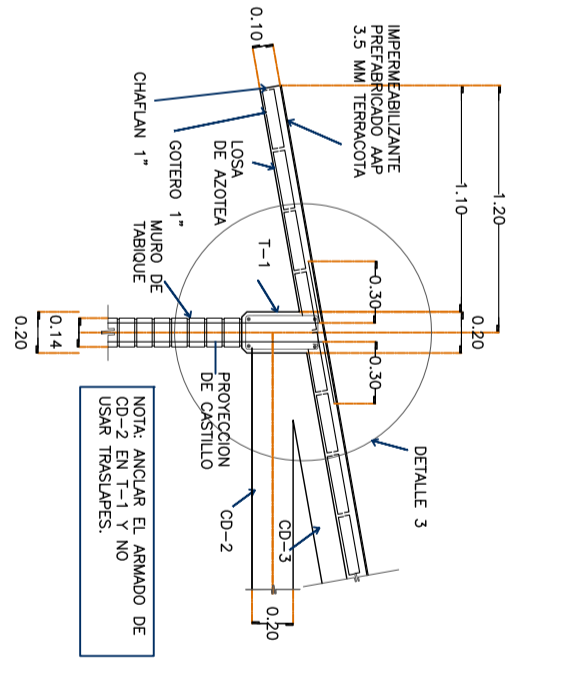
CORTE E-E

ESC. 1:100

CORTE F-F

CORTE X-X

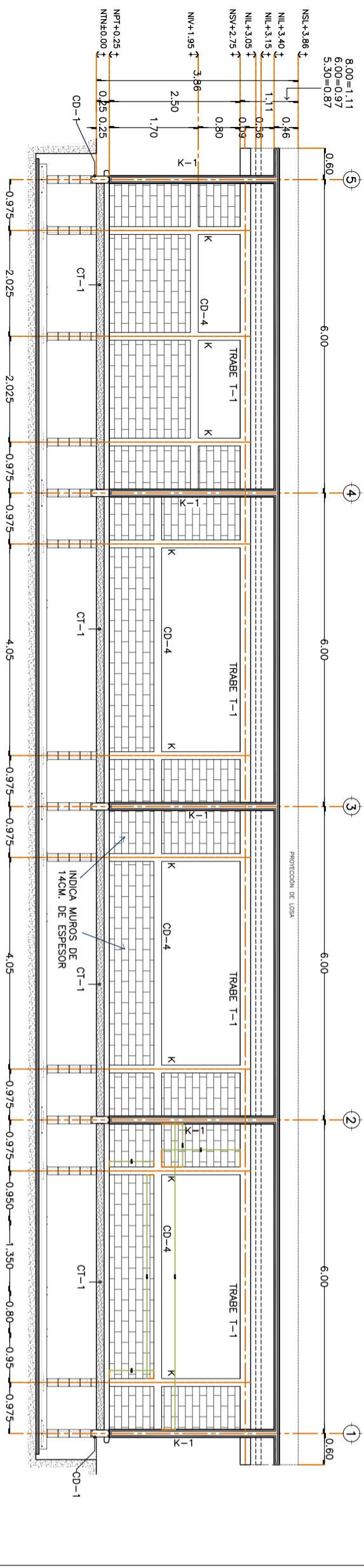
DETALLE 4



CORTE E-E

CORTE 3

DETALLE DE MURO CABECERO



FACHADA ESTRUCTURAL PRINCIPAL

ESC. 1:125

<p>DIRECTOR GENERAL: LCP. ANDRES CASTRO ROJO</p> <p>DIRECTOR DE INFRAESTRUCTURA: ING. MONICA ELENA HERNANDEZ PEREZ</p> <p>DIRECTOR DE PLANEACION: L.I. ROSAURA FIGUEROA</p>		<p>PROYECTO: ESTRUC. REGIONAL DE CONCRETO</p> <p>PLANOS: CIMENTACION Y ESTRUC.</p> <p>EN PROYECTOS DE: 6.00X8.00M REGIONAL DE CONCRETO TIPO CAPFCE</p>	
<p>ELABORACION: 2012</p> <p>MODIFICACION: 2017</p>		<p>UBICACION: SINALOA, MEXICO.</p> <p>CCT:</p>	
<p>INSTITUTO NACIONAL DE INVESTIGACIONES Y SERVICIOS TECNOLÓGICOS EN EDUCACIÓN</p> <p>INSTITUTO NACIONAL DE INVESTIGACIONES Y SERVICIOS TECNOLÓGICOS EN EDUCACIÓN</p>		<p>GOBIERNO DEL ESTADO SINALOA</p> <p>CIMENTACION Y ESTRUCTURAS</p>	
<p>PROYECTO: ESTRUC. REGIONAL DE CONCRETO</p> <p>PLANOS: CIMENTACION Y ESTRUC.</p> <p>EN PROYECTOS DE: 6.00X8.00M REGIONAL DE CONCRETO TIPO CAPFCE</p>		<p>INDICADAS</p> <p>02 02</p>	
<p>ARCHIVO: DIRECCION DE PLANEACION Y PROGRAMACION</p> <p>RETENCION: DOS AÑOS</p>		<p>VERSION: 02</p> <p>RDP-01.03</p>	