

NORTE



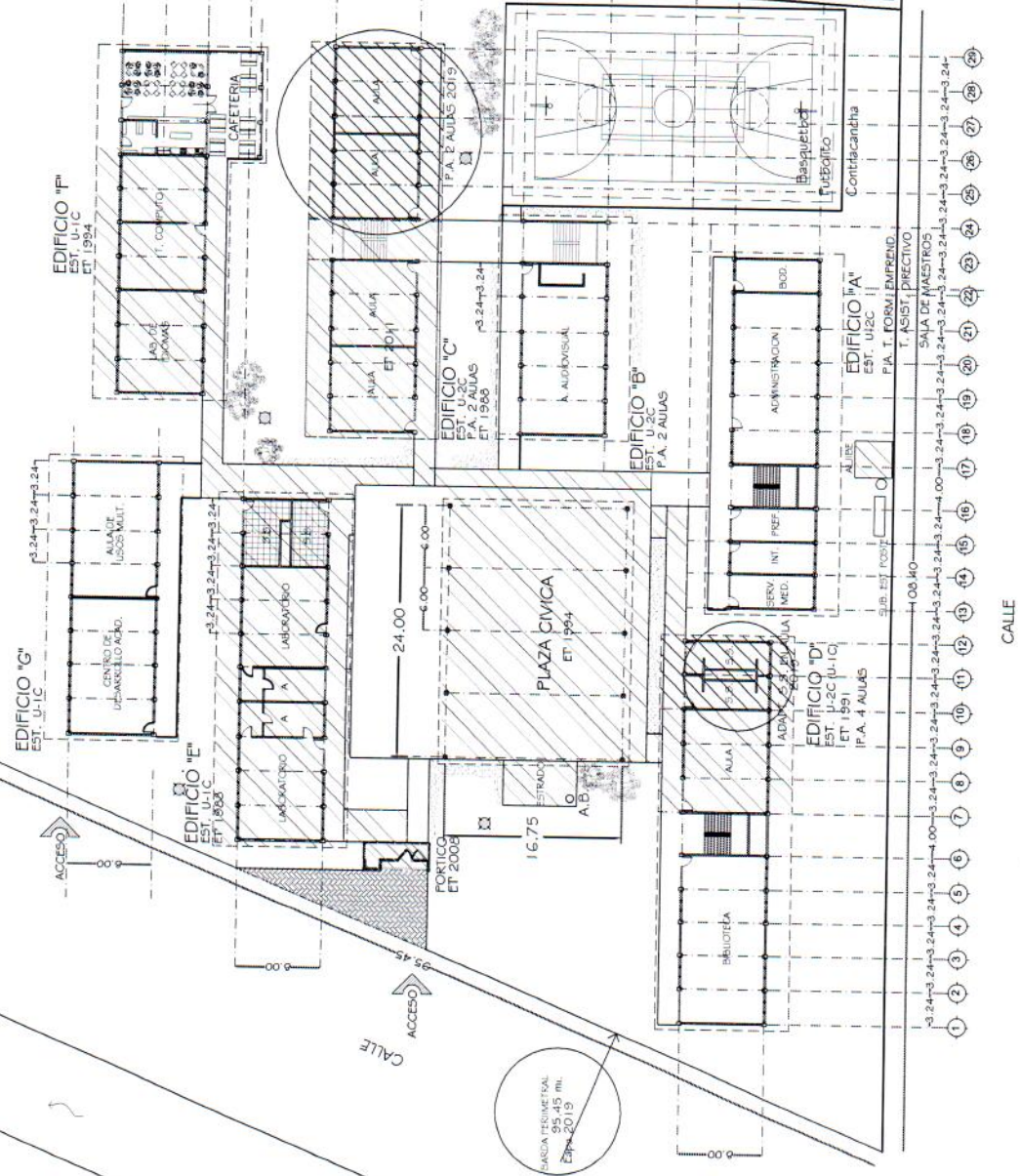
COLINDANCIA

76.05

ET 1988 ET 2008

AREA= 8,103.09 M2

ESCUELA PRIMARIA
MARIANO ROMERO



EDIFICIOS EXISTENTES
 ETAPA 2019

PROYECTO	COBAES 63	VILLA JUAREZ
CONTENIDO	PLANO SEGUN MODELO OFICIAL T- 1200	
NIVEL	ESTADO ACTUAL Y PROPUESTA	
ESCALA	1:750	ICAVE
FECHA INICIO	OCT. 2000	ULTIMA CORRECCION
		OCTUBRE 2018



NOTAS GENERALES

- ACCIONES EN CIMENTACIÓN
- ANTES DEL PLANO INDICATIVO PARA LOCALIZACIÓN DE CUBIERNOS Y BARRAS EN PLANO RECTANGULAR PARA CONSTRUCCIÓN DE ESTRUCTURA EN ESTRUCTURA CONCRETO ARMADO CON CUBIERNOS EN LA ESTRUCTURA POR ARRIBA
- REQUISITOS DE COMPATIBILIDAD CON TABLAS DEL REGLAMENTO
- REVISAR TABLA ANTES DE LA EJECUCIÓN DE LA ESTRUCTURA DE PROTECCIÓN

- 1- EN EL CASO DE PUNTO DE VISTA
- 2- EN EL CASO DE SECCIONES Y DETALLES DE ESTRUCTURA
- 3- EN EL CASO DE SECCIONES Y DETALLES DE ESTRUCTURA

ESPECIFICACIONES

- CONCRETO**
- SE USARÁ EL TIPO DE CONCRETO DE LA COMBINACIÓN CORRESPONDIENTE EN EL REGLAMENTO DE CONSTRUCCIÓN CIVIL EN LA TABLA ANEXO 1
 - LA ESTRUCTURA DE CONCRETO ARMADO SE CONSTRUYERÁ EN EL TIPO DE CONCRETO DE LA COMBINACIÓN CORRESPONDIENTE EN EL REGLAMENTO DE CONSTRUCCIÓN CIVIL EN LA TABLA ANEXO 1
 - EL TAMAÑO MÁXIMO DEL AGREGADO GRUESO SERÁ DE 20 (PÓ).
 - ANTES DE COLOCAR EL CONCRETO DEBE PREPARARSE LA SUPERFICIE DE LA CIMENTACIÓN DE ACUERDO A LA TABLA ANEXO 1
- ACERO**
- SE USARÁ ACERO DE REFUERZO CON UNA RESISTENCIA f_y DE 300 MPa
 - EL ACERO DE REFUERZO DEBE CONFORMAR LAS NORMAS DE LA TABLA ANEXO 1
 - EL ACERO DE REFUERZO DEBE SER COMPATIBLE CON LA TABLA ANEXO 1
 - EL ACERO DE REFUERZO DEBE SER COMPATIBLE CON LA TABLA ANEXO 1
 - EL ACERO DE REFUERZO DEBE SER COMPATIBLE CON LA TABLA ANEXO 1
 - EL ACERO DE REFUERZO DEBE SER COMPATIBLE CON LA TABLA ANEXO 1
 - EL ACERO DE REFUERZO DEBE SER COMPATIBLE CON LA TABLA ANEXO 1

- CEMBA**
- LA CEMBA DEBE SER COMPLETAMENTE LIMPIA Y PLANA
 - EL ENTENDIDO DEBE SER DE ALICATA O TABLA DE ALICATA
 - EL ENTENDIDO DEBE SER DE ALICATA O TABLA DE ALICATA
 - EL ENTENDIDO DEBE SER DE ALICATA O TABLA DE ALICATA
 - EL ENTENDIDO DEBE SER DE ALICATA O TABLA DE ALICATA
 - EL ENTENDIDO DEBE SER DE ALICATA O TABLA DE ALICATA
 - EL ENTENDIDO DEBE SER DE ALICATA O TABLA DE ALICATA
 - EL ENTENDIDO DEBE SER DE ALICATA O TABLA DE ALICATA

- ENTENDIDO ELÉCTRICO**
- LA CEMBA DEBE SER COMPLETAMENTE LIMPIA Y PLANA
 - EL ENTENDIDO DEBE SER DE ALICATA O TABLA DE ALICATA
 - EL ENTENDIDO DEBE SER DE ALICATA O TABLA DE ALICATA
 - EL ENTENDIDO DEBE SER DE ALICATA O TABLA DE ALICATA
 - EL ENTENDIDO DEBE SER DE ALICATA O TABLA DE ALICATA
 - EL ENTENDIDO DEBE SER DE ALICATA O TABLA DE ALICATA
 - EL ENTENDIDO DEBE SER DE ALICATA O TABLA DE ALICATA
 - EL ENTENDIDO DEBE SER DE ALICATA O TABLA DE ALICATA

- REFUERZO DIAGONAL EN MUROS DE REGÍDEZ LONGITUDINALES**
- SE USARÁ UN TIPO DE BARRAS DE ALICATA
 - EL TIPO DE BARRAS DE ALICATA DEBE SER DE ALICATA O TABLA DE ALICATA
 - EL TIPO DE BARRAS DE ALICATA DEBE SER DE ALICATA O TABLA DE ALICATA
 - EL TIPO DE BARRAS DE ALICATA DEBE SER DE ALICATA O TABLA DE ALICATA
 - EL TIPO DE BARRAS DE ALICATA DEBE SER DE ALICATA O TABLA DE ALICATA
 - EL TIPO DE BARRAS DE ALICATA DEBE SER DE ALICATA O TABLA DE ALICATA
 - EL TIPO DE BARRAS DE ALICATA DEBE SER DE ALICATA O TABLA DE ALICATA
 - EL TIPO DE BARRAS DE ALICATA DEBE SER DE ALICATA O TABLA DE ALICATA



NOTA: SE USARÁ UN TIPO DE BARRAS DE ALICATA
 GRUESAS PARA LA ALICATA
 PARA LA ALICATA DE ALICATA O TABLA DE ALICATA

C.A.P.C.E.E.S.
 C.A.P.C.E.E.S. S.A.
 INGENIEROS CIVILES
 C.A.P.C.E.E.S. S.A. - AV. LOS ANDES 1500 - MONTEVIDEO

INDICACIÓN ZONAL

INDICACIÓN DE PROYECTO

INDICACIÓN DE ESTRUCTURA

INDICACIÓN DE PLANO

INDICACIÓN DE ESCALA

INDICACIÓN DE FECHA

INDICACIÓN DE AUTOR

INDICACIÓN DE PROYECTO

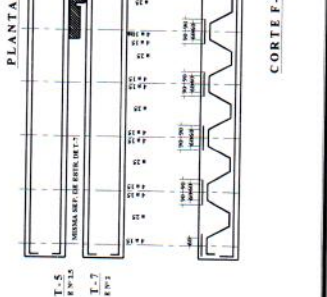
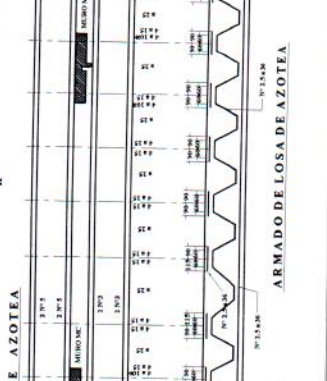
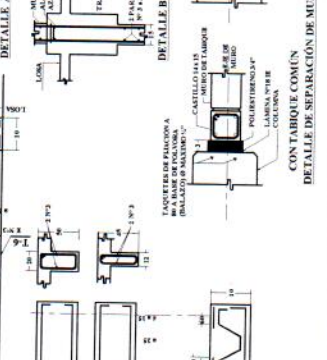
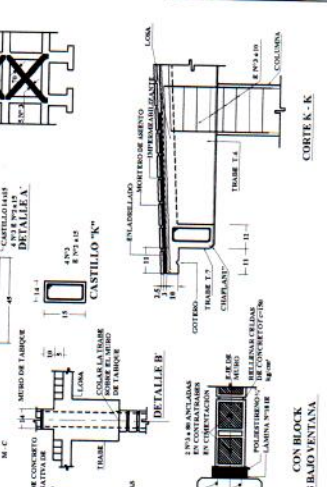
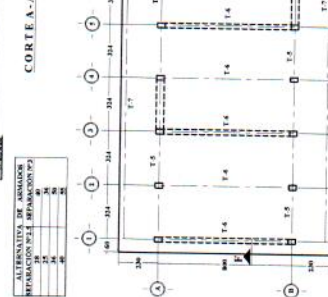
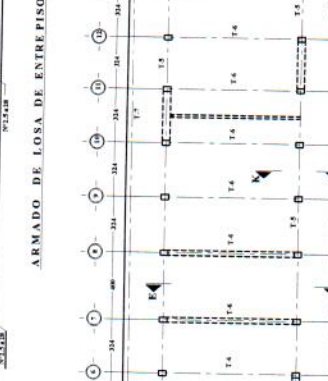
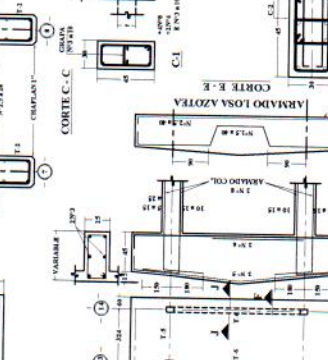
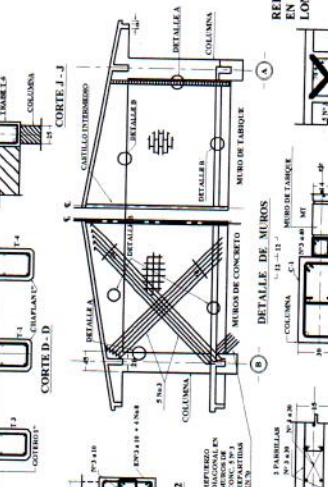
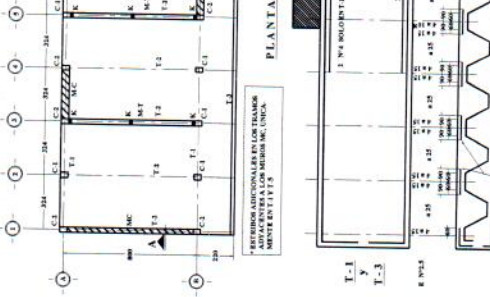
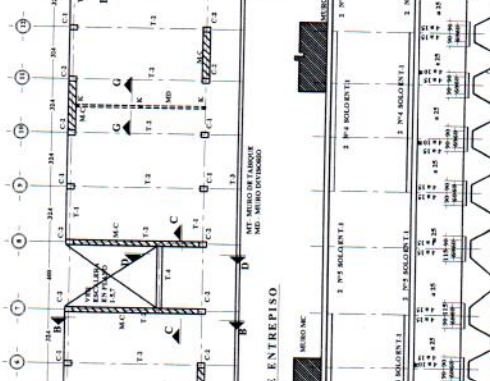
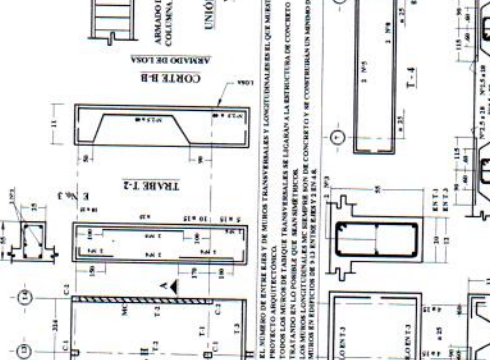
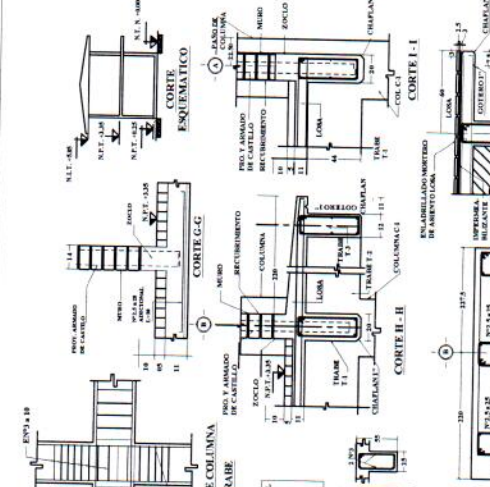
INDICACIÓN DE ESTRUCTURA

INDICACIÓN DE PLANO

INDICACIÓN DE ESCALA

INDICACIÓN DE FECHA

INDICACIÓN DE AUTOR



ARMADURA DE LOSA DE ENTRE PISO
 ARMADURA DE LOSA DE AZOTEA
 PLANTA DE ENTREGA
 PLANTA DE AZOTEA

