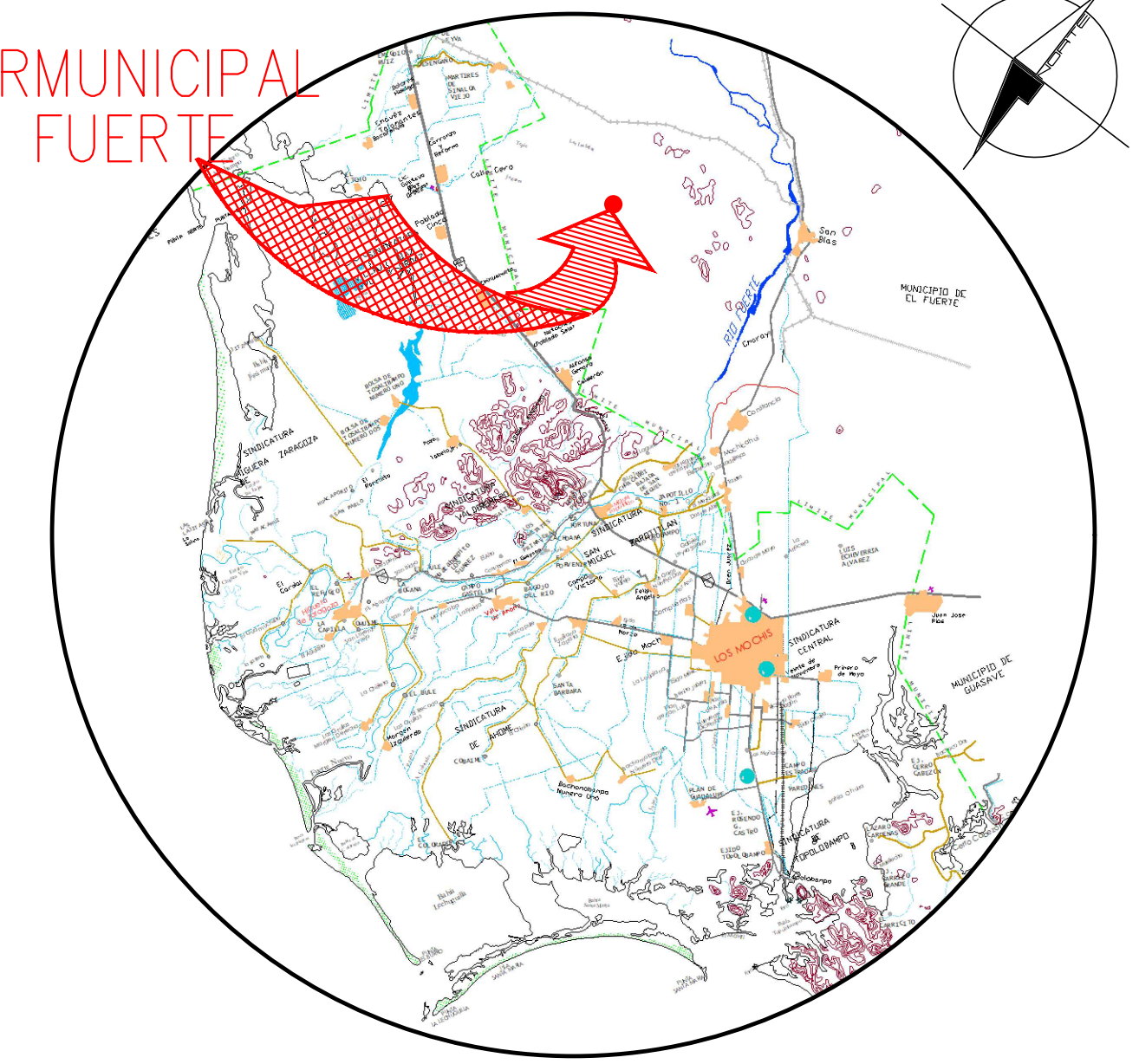
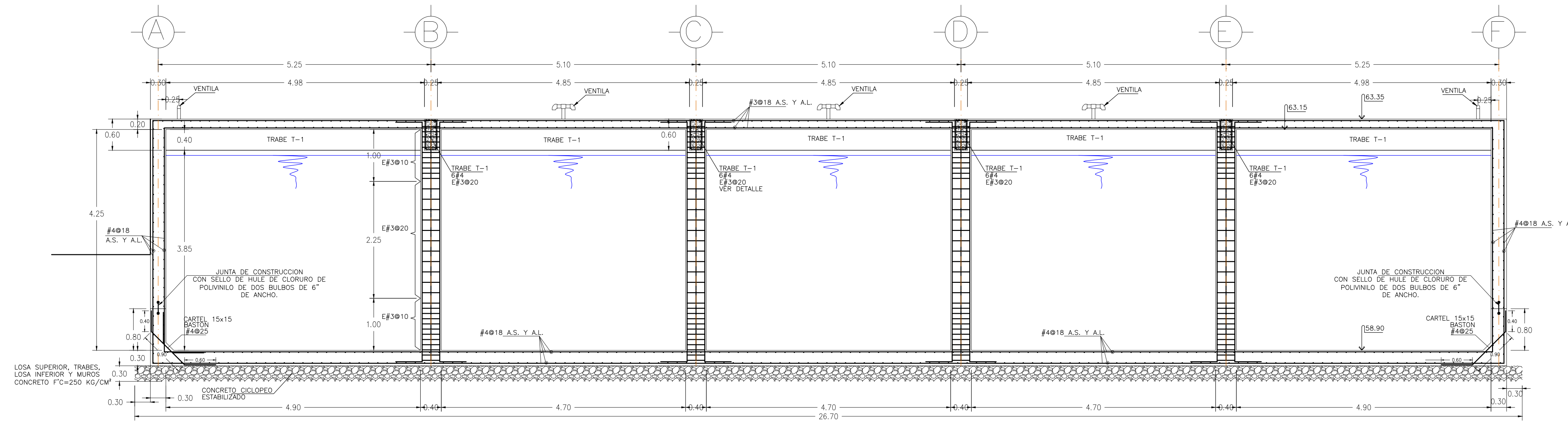


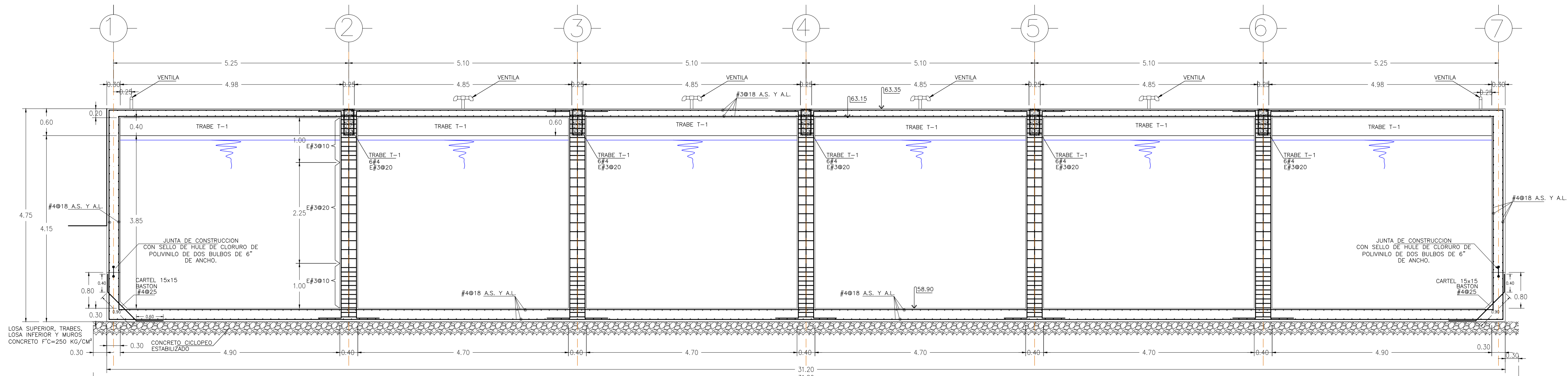
PLANTA INTERMUNICIPAL  
AHOME-EL FUERTE



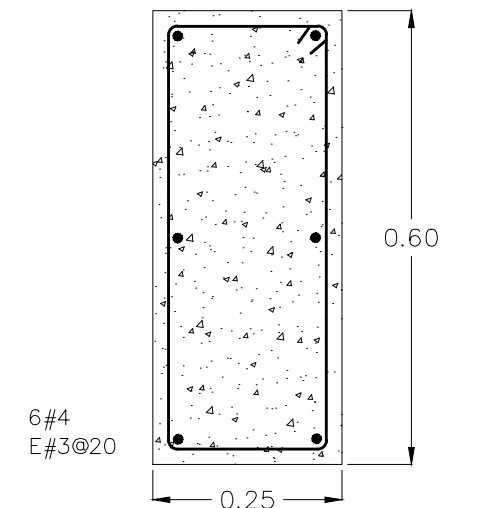
LOCALIZACIÓN



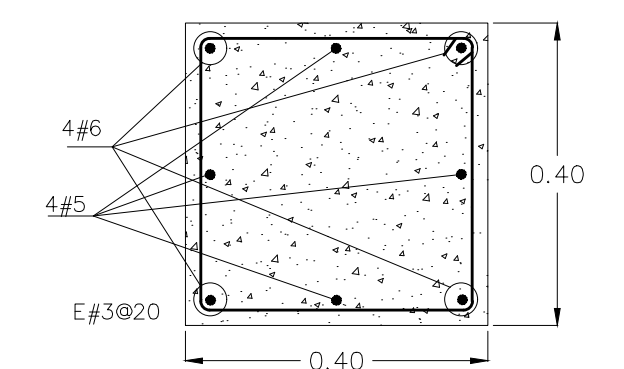
CORTE B-B'  
ESC. 1:50



CORTE C-C'  
ESC. 1:50



T-1  
DETALLE DE TRABE  
esc. 1:10



C-1  
DETALLE DE COLUMNA  
esc. 1:10

<b>AMPLIACIÓN DE LA PLANTA POTABILIZADORA "LAS ISABELES"</b>		
<b>CISTERNA DE 2,900 m<sup>3</sup></b>		
	UBICACIÓN: CARRETERA EL CARRIZO- EL FUERTE KM 16+200	Plano: 3 de 3
	PLANO: CISTERNA DE 2,900 M <sup>3</sup> CORTES Y DETALLES	Dibujos: ARO MORA RODRÍGUEZ E.
	PROYECTO: SISTEMA INTERMUNICIPAL DE AGUA POTABLE AHOME-EL FUERTE	ESC. INDICADA
	ABRIL/2020	
JUNTA DE AGUA POTABLE Y ALCANTARILLADO DEL MUNICIPIO DE AHOME	PROYECTO:	ARCHIVO: 1852(PLANTA LAS ISABELES)-B
M.C. CUAHUTÉMOC ZAMORANO GARCÍA CÉDULA PROFESIONAL 1892678 PROYECTOS HIDRÁULICOS Y ESTRUCTURALES	APROBÓ:	AUTORIZÓ:
	ING. HUGO M. FONSECA CASTAÑEDA SUBGERENTE TÉCNICO DE JAPAMA	M.I. JORGE ENRIQUE CINSEL GUTIÉRREZ GERENTE TÉCNICO Y DE OPERACIÓN JAPAMA