

NOTAS GENERALES PARA TANQUE DE CONCRETO Y ESTRUCTURA DE SOPORTE

- 1- DIMENSIONES EN CENTIMETROS, EXCEPTO DONDE SE INDIQUE OTRA UNIDAD.
- 2- NIVELES EN METROS.
- 3- ESTE REFUERZO SE COLOCA SOLO EN LAS ESQUINAS DE LA LOSA DE CUBIERTA EN EL ANCHO INDICADO, EN AMBAS DIRECCIONES.
- 4- EL ACERO DE REFUERZO CON DIAMETRO MAYOR O IGUAL A 3/8" DEBERA TENER UN ESFUERZO DE 80% DEL REFUERZO TOTAL EN UNA MISMA SECCION, EXCEPTO DONDE ESPECIFICAMENTE SE INDIQUE OTRA COSA.
- 5- LA LONGITUD DE TRASLAPE EN VARILLAS NO DEBE SER MENOR QUE LAS SIGUIENTES:

VARILLA	LONGITUD DE TRASLAPE
3/8"	45
1/2"	50
5/8"	60
3/4"	70
1"	130

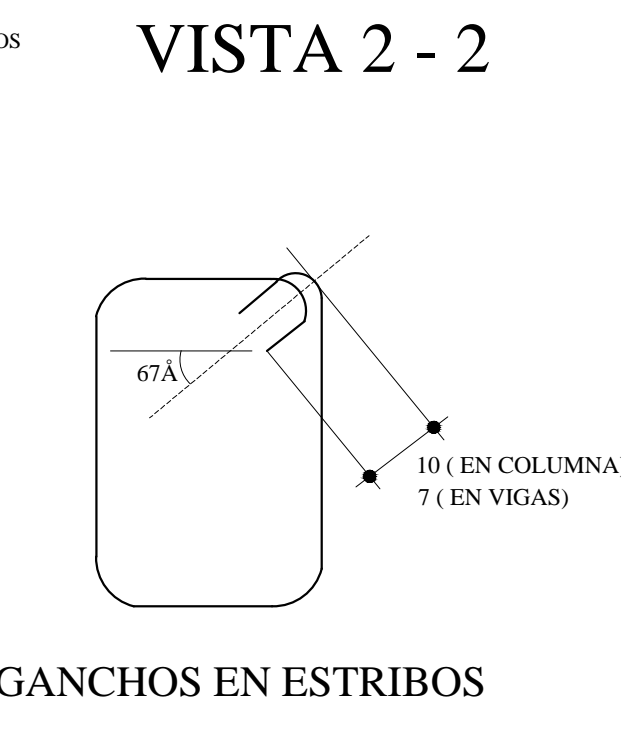
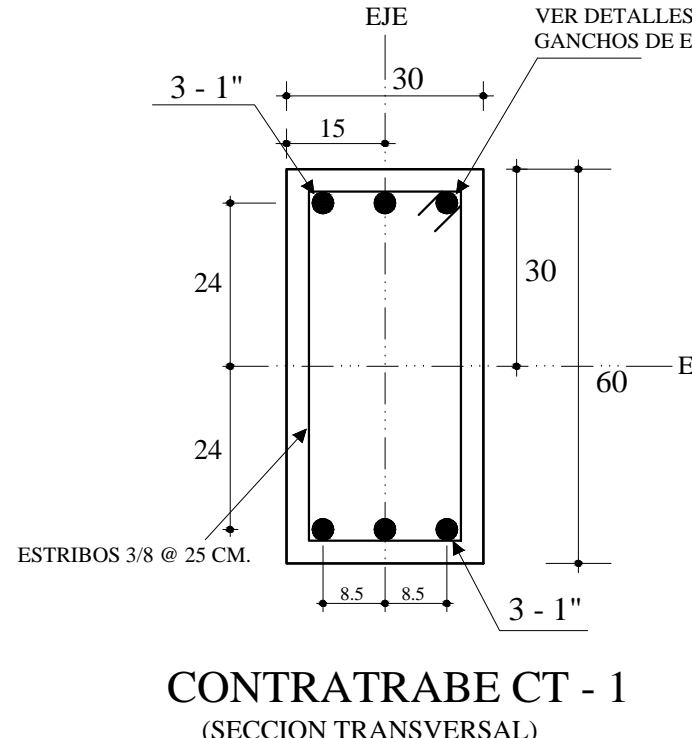
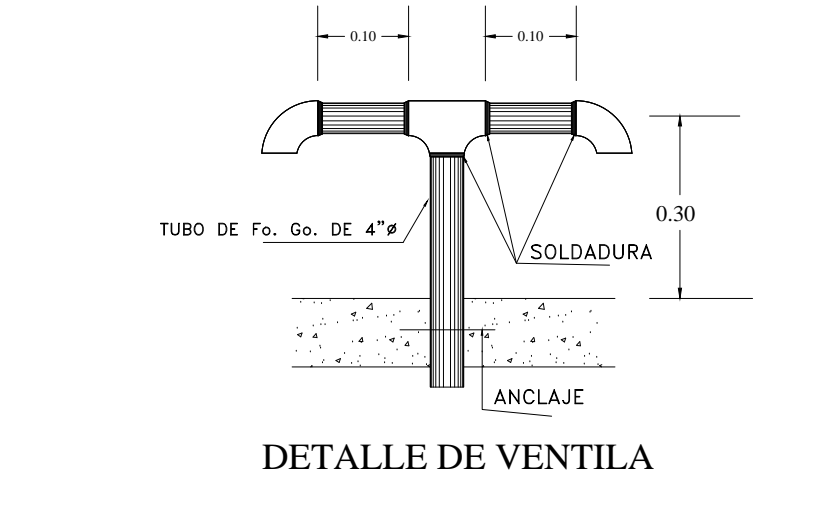
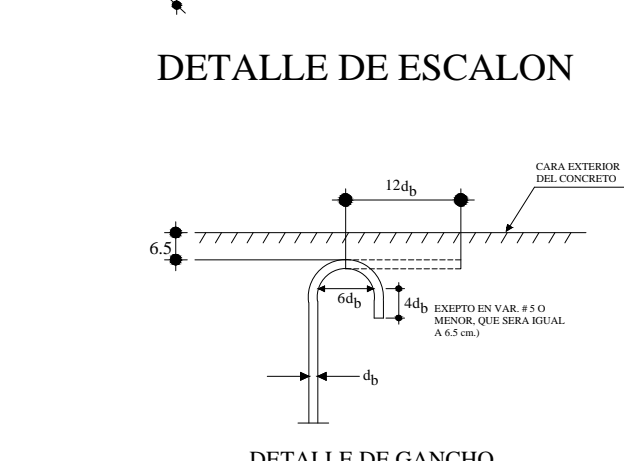
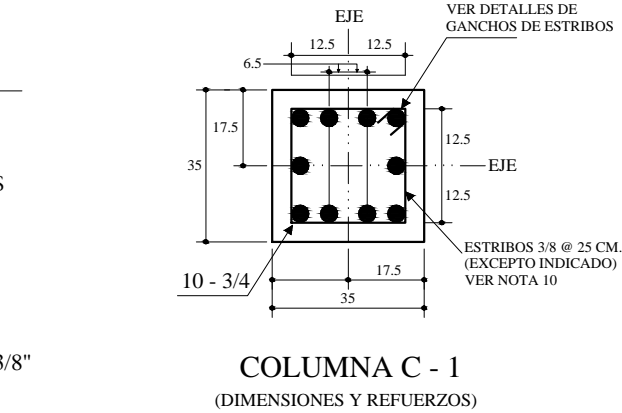
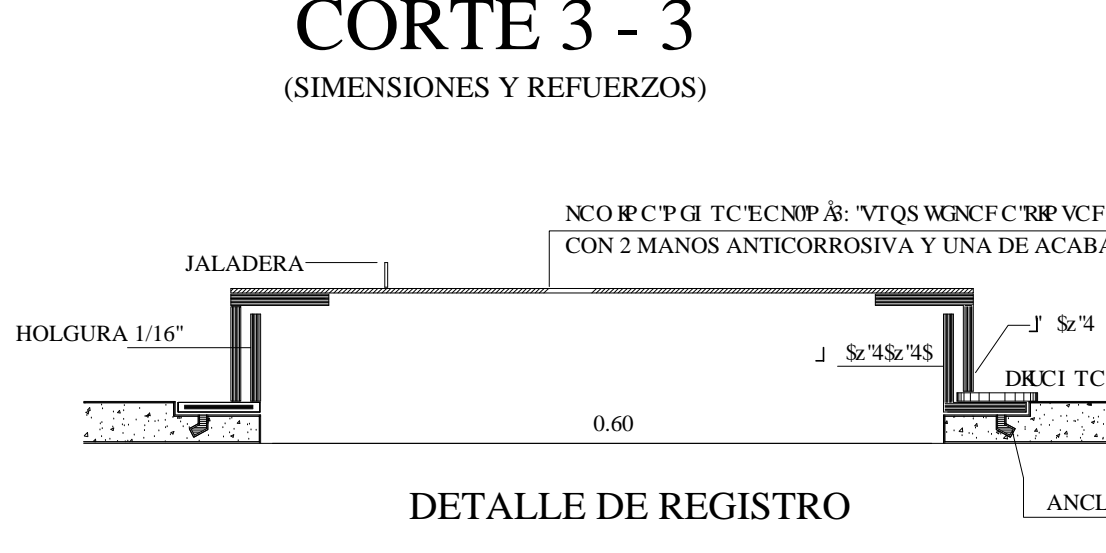
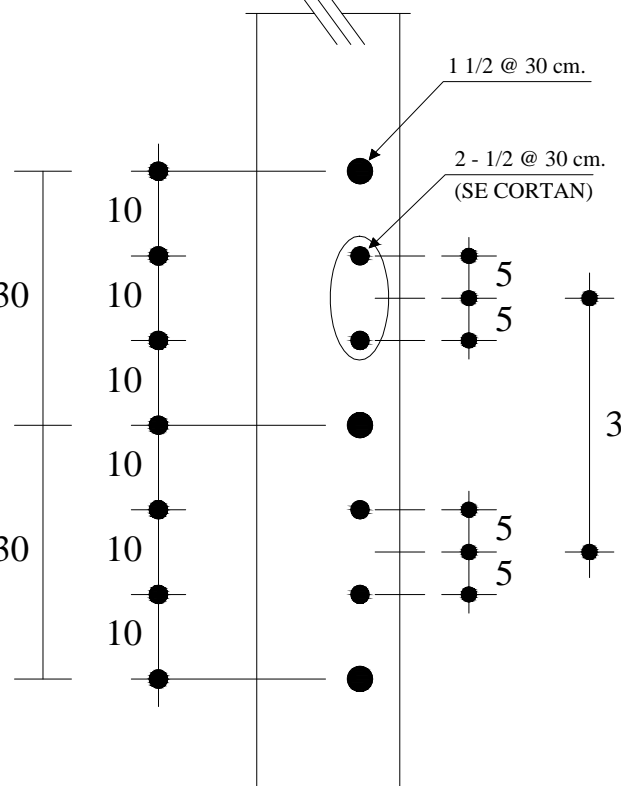
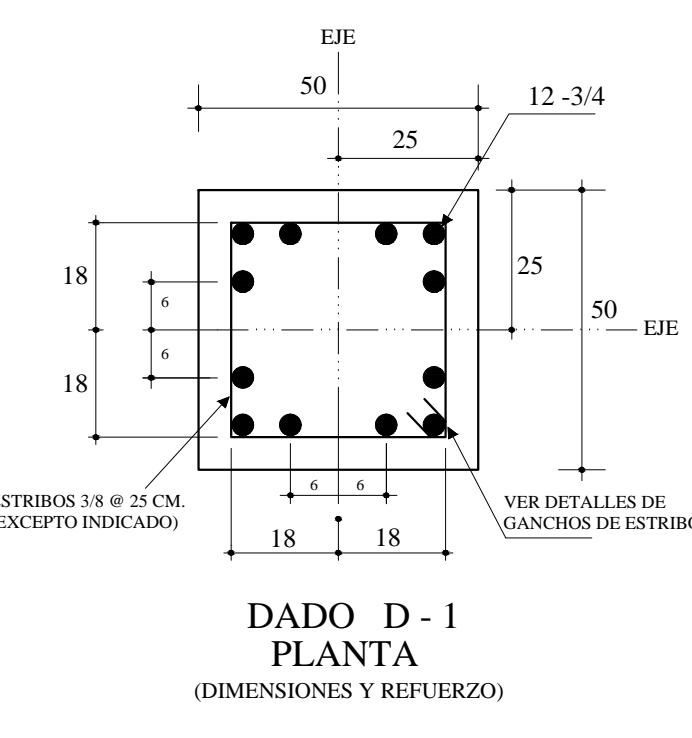
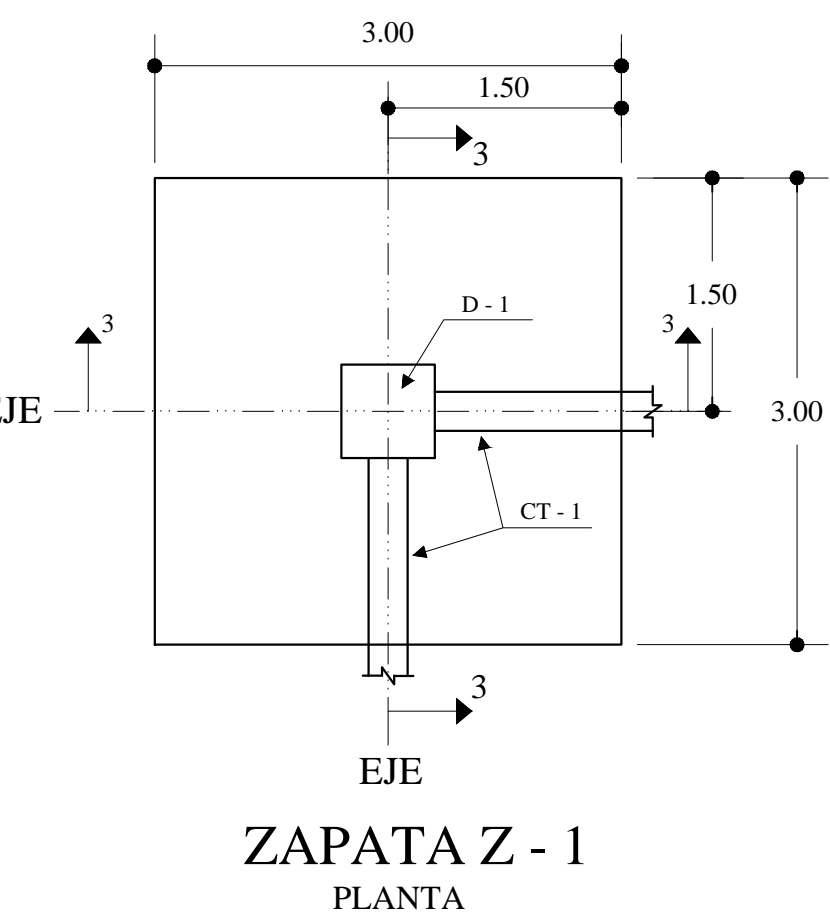
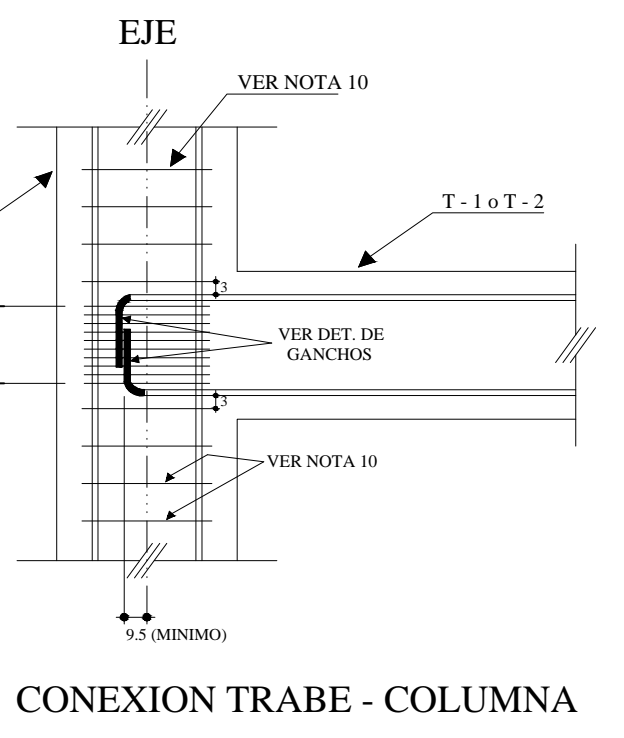
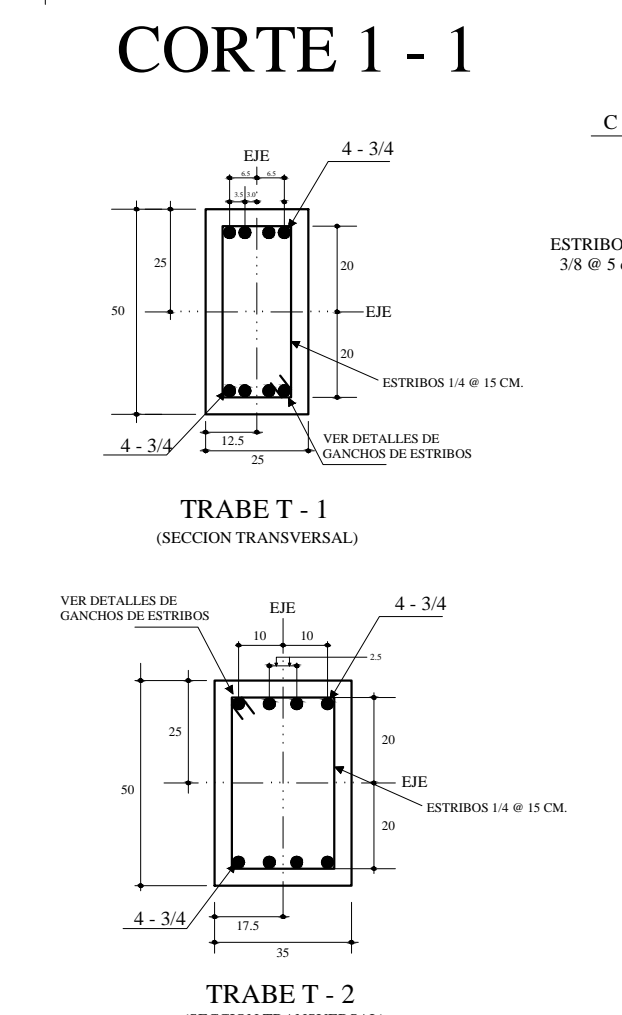
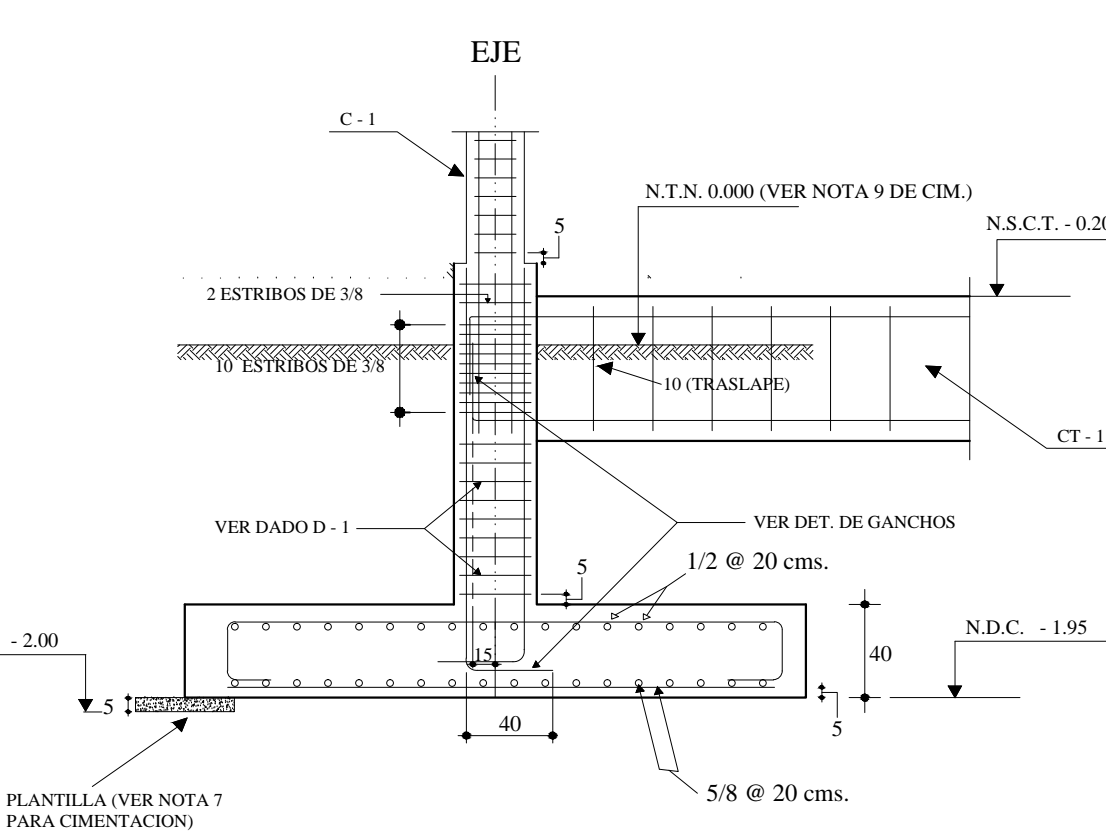
- 6- EL CHALAN VERTICAL EN MUROS SE COLOCARA MONOLITICAMENTE CON ELLOS A PARTIR DEL NIVEL SUPERIOR DONDE REMATA LA COLUMNA.
- 7- ESTE REFUERZO SE COLOCA SOLO EN LAS ESQUINAS DE LA LOSA DE CUBIERTA EN EL ANCHO INDICADO, EN AMBAS DIRECCIONES.
- 8- EL CHALAN VERTICAL EN MUROS SE COLOCARA MONOLITICAMENTE CON ELLOS A PARTIR DEL NIVEL SUPERIOR DONDE REMATA LA COLUMNA.
- 9- EL RELLENO DE LAS EXCAVACIONES SERA DE UN MAT. NO EXPANSIVO Y DEBERA ALCANZARSE UN PESO VOLUMETRICO MINIMO DE 1.60 T/M3.
- 10- EL RELLENO DE LAS EXCAVACIONES SERA DE UN MAT. NO EXPANSIVO Y DEBERA ALCANZARSE UN PESO VOLUMETRICO MINIMO DE 1.60 T/M3.
- 11- LAS TRABES DE UN NIVEL INFERIOR NO DEBEN DE SER UTILIZADAS COMO APOYO PARA EL CIMBRADO Y COLADO DE LOS NIVELES SUPERIORES HASTA QUE EL CONCRETO HAYA ALCANZADO UNA RESISTENCIA NO MENOR DE 0.80 F.C.
- 12- LOS TRASLAPES EN COLUMNAS Y TRABES DE PREFERENCIA DEBEN HACERSE A LA MITAD DE SU ALTURA O CLARO LIBRE.
- 13- EL TIRANTE MAXIMO DE AGUA NO DEBE EXCEDIR DE 2.00 M. EL TANQUE DEBE CONTENER UN DISPOSITIVO DE DESFOQUE CAPAZ DE DESALOJAR POR LO MENOS EL MISMO GASTO DE ENTRADA, QUE PREVENGA QUE TAL TIRANTE MAXIMO NO SEA EXCEDIDO.
- 14- EL CONCRETO EN MUROS Y LOSA DE FONDO DEL TANQUE, DEBERA CONTENER UN ADITIVO QUE REDUSCA SU POROSIDAD Y PERMEABILIDAD, EL CUAL SE PROPORCIONARA SEGUN RECOMENDACIONES DEL FABRICANTE.

NOTAS PARA CIMENTACION DE TANQUE DE CONCRETO

- 1- LA PLANTILLA DE CIMENTACION SERA DE 5 CM. DE ESPESOR Y CONCRETO F'c = 100 KG / CM2.
- 2- EL RELLENO DE LAS EXCAVACIONES SERA DE UN MAT. NO EXPANSIVO Y DEBERA ALCANZARSE UN PESO VOLUMETRICO MINIMO DE 1.60 T/M3.
- 3- EL RELLENO DE LAS EXCAVACIONES SERA DE UN MAT. NO EXPANSIVO Y DEBERA ALCANZARSE UN PESO VOLUMETRICO MINIMO DE 1.60 T/M3.

SIMBOLOGIA

P. = PENDIENTE
 N.S.T. = NIVEL SUPERIOR DE TANQUE
 N.T.N. = NIVEL DE TERRENO NATURAL
 N.S.C. = NIVEL SUPERIOR DE COLUMNA



LOCALIDAD:	BABURIA	MUNICIPIO:	SINALOA	
CONTENIDO:	TANQUE ELEVADO DE CONCRETO ARMADO DE 75 M3 DE CAP. Y 10.00 MTS. DE ALTURA, ESTRUCTURA Y CIMENTACION (PLANTA, CORTES Y DETALLES)			
ESCALA:	SIN / ESCALA	ACOTACIONES:	METROS.	
PLANO:	01	FECHA:	MARZO DE 2019	
REVISO:	ING. JOSE ROSARIO COTA DAMIAN		DIBUJO:	ARQ. JAVIER ENRIQUE ESPINOZA
			Vo.Bo.	E01 WCF CNWRGECUVTQ'S W&S PPG