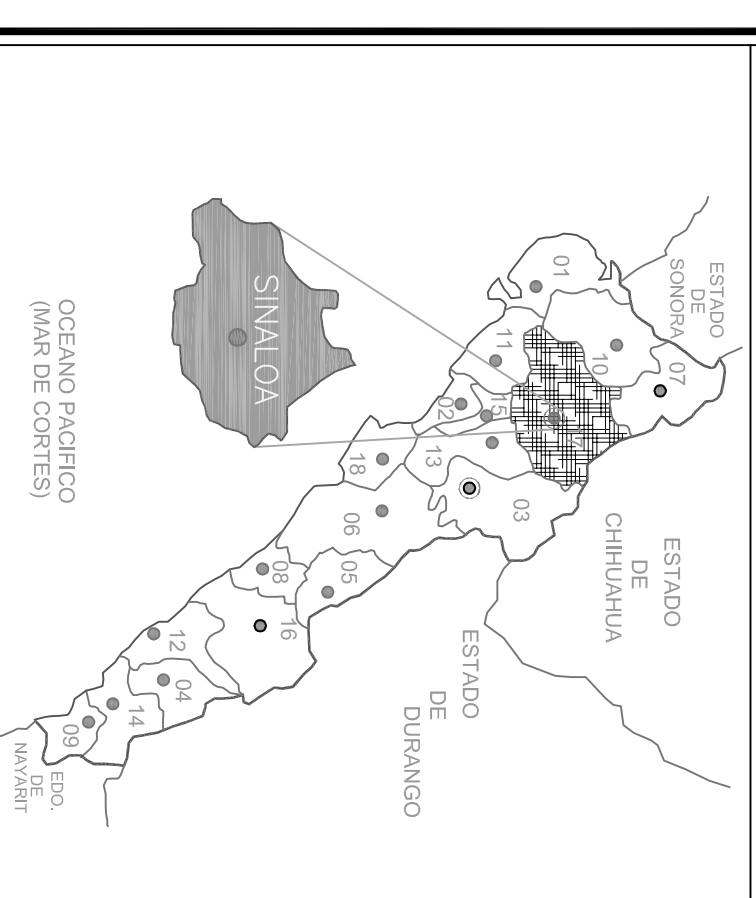
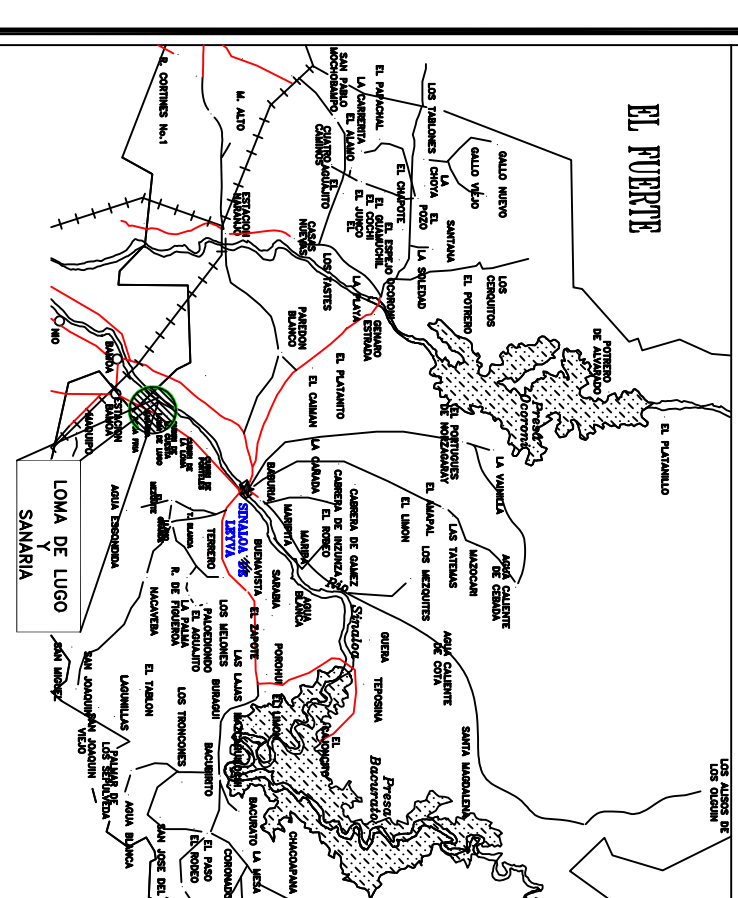


Macrolocalización

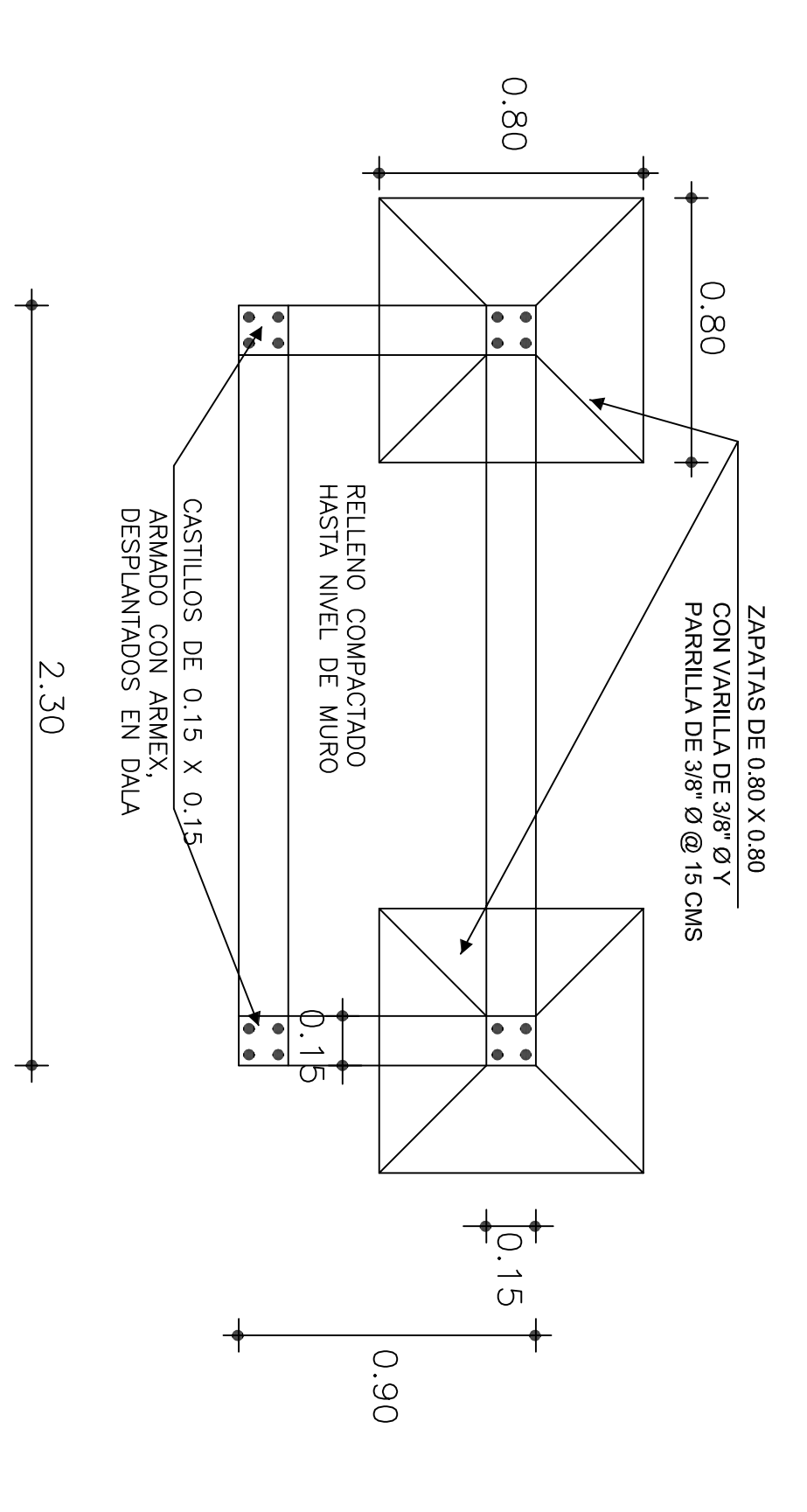


Microlocalización

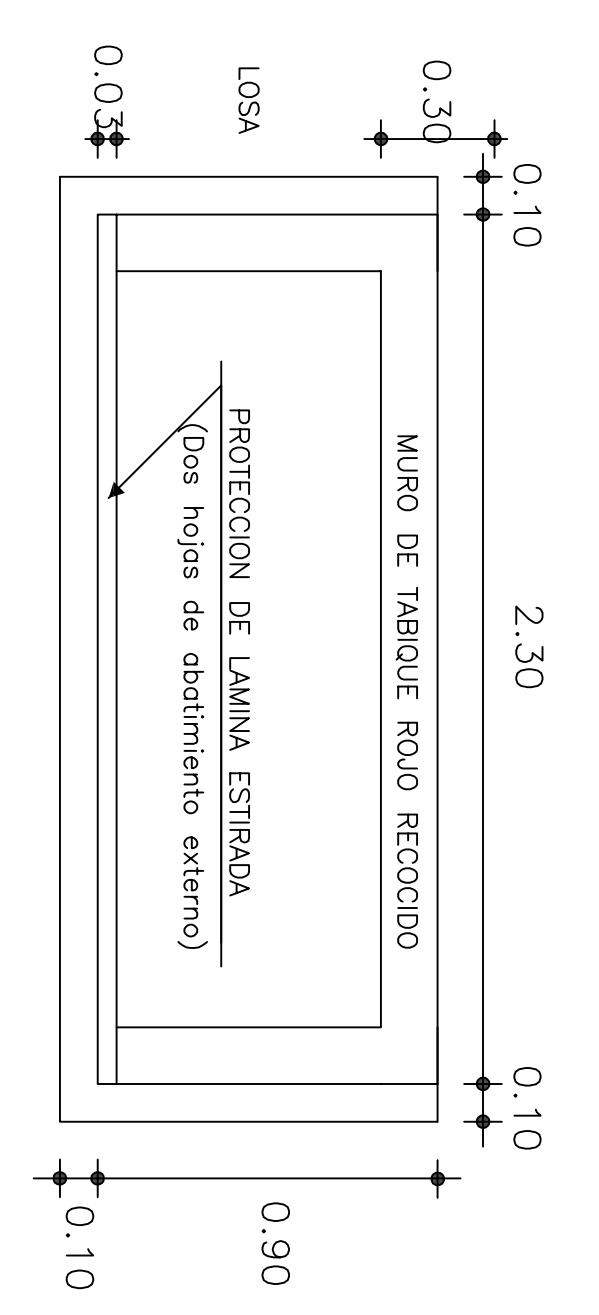


SIMBOLOGIA

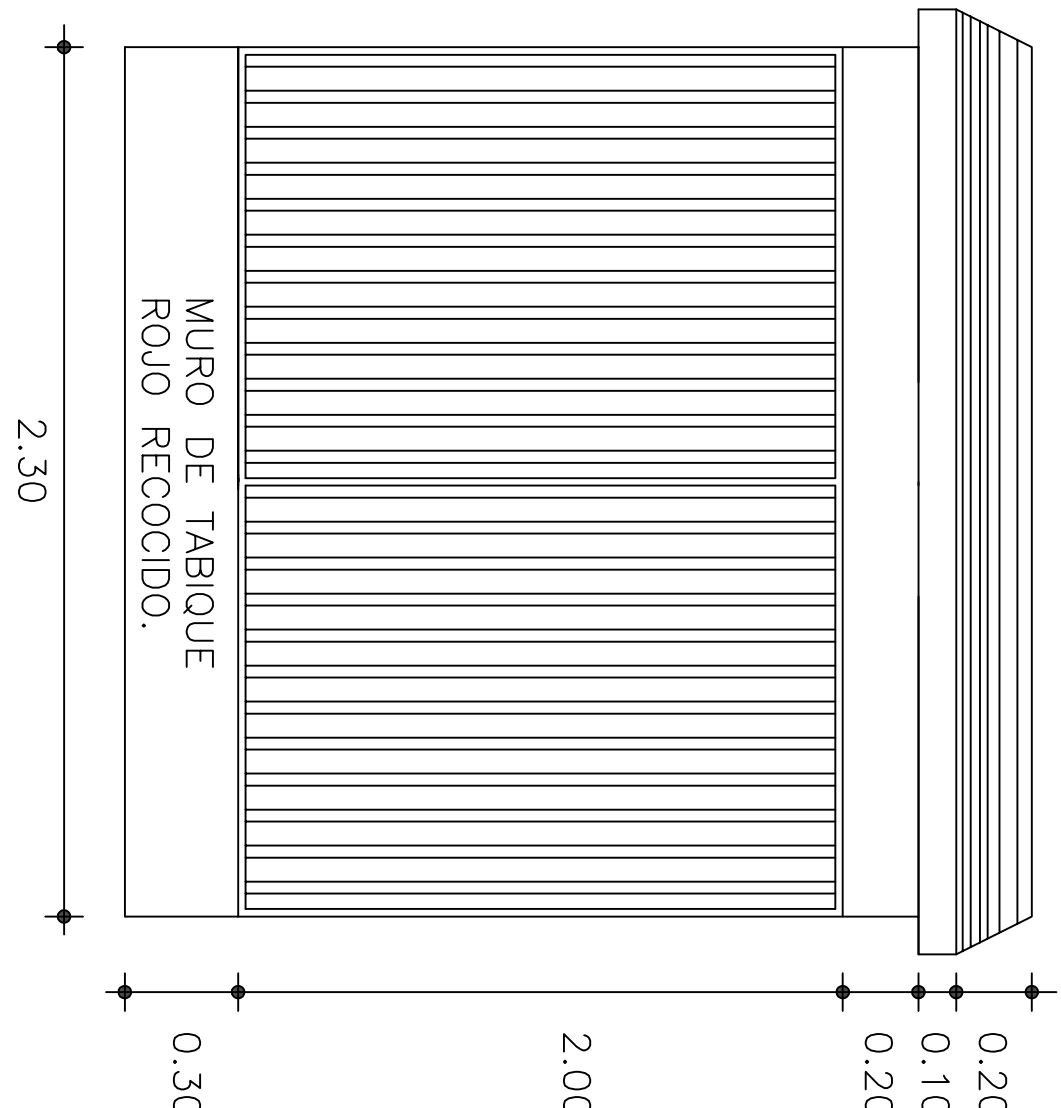
	H. AYUNTAMIENTO DE SINALOA
	JUNTA MUNICIPAL DE AGUA POTABLE Y ALCANTARILLADO DE SINALOA.
Gerente General	C. Guadalupe Castro Quiñonez
Presidente Municipal	Lic. María Beatriz León Rubio
Gerente Técnico	Ing. Ricardo Sánchez León
Contenido	Caseta de Controlas Eléctricas
Localización	Municipio Sinaloa de Leyva
Localización	Cobrero de Benes y Olivos
Escala	LA INDICADA
No. de plano	10
Fecha	Enero 2021



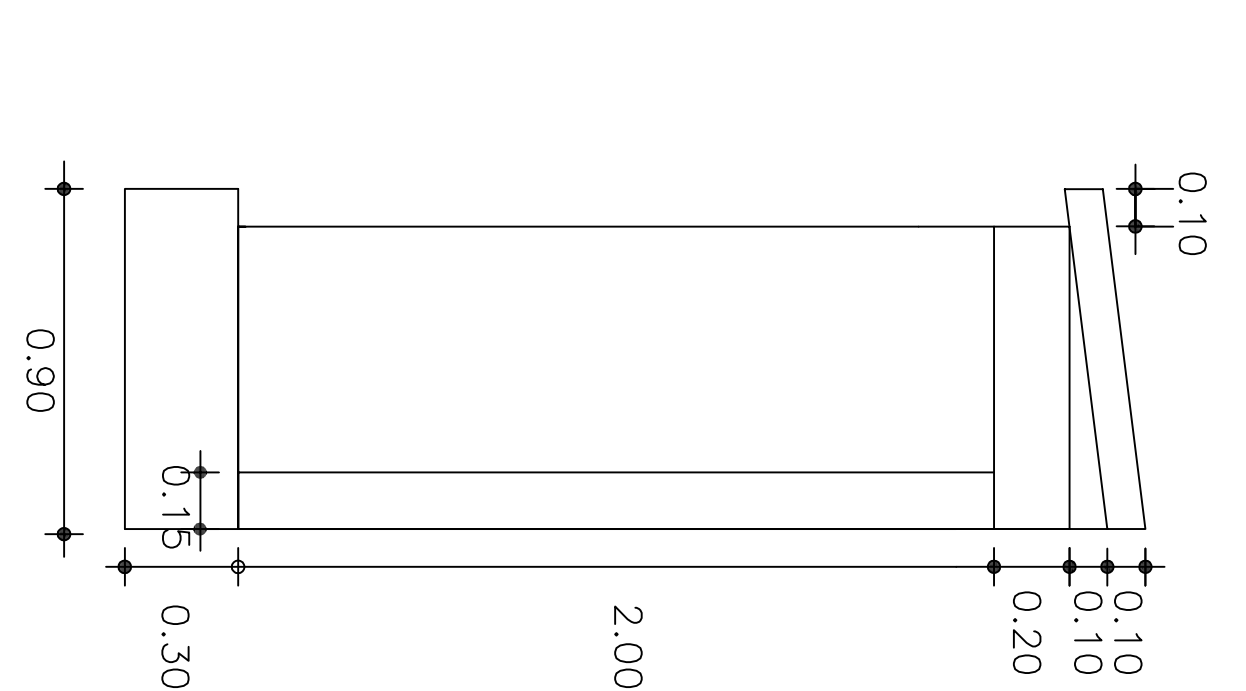
PLANTA DE CIMENTACION



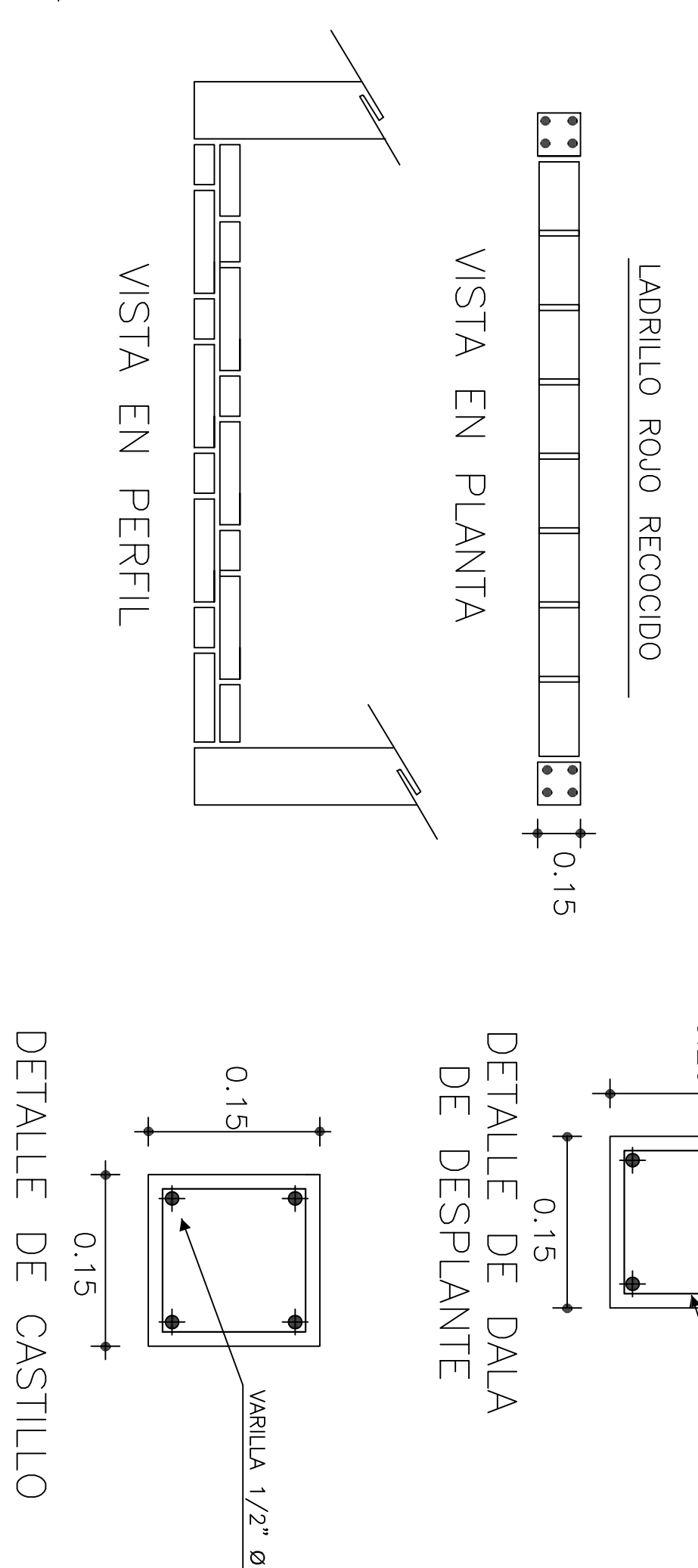
VISTA EN PLANTA



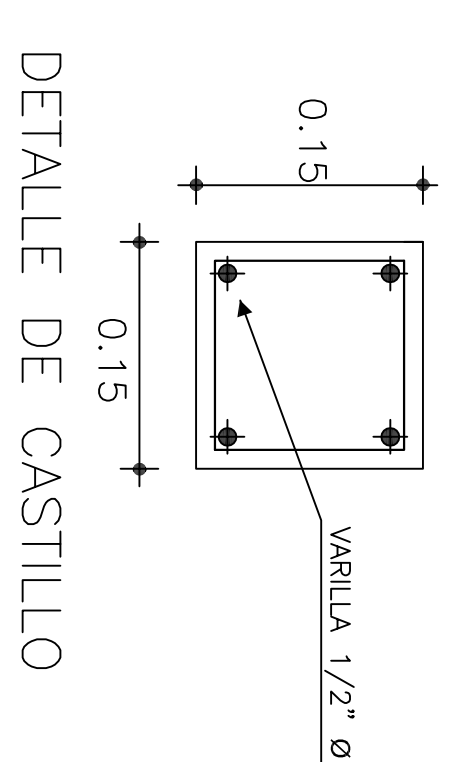
CASETA DE CONTROLAS VISTA FRONTAL



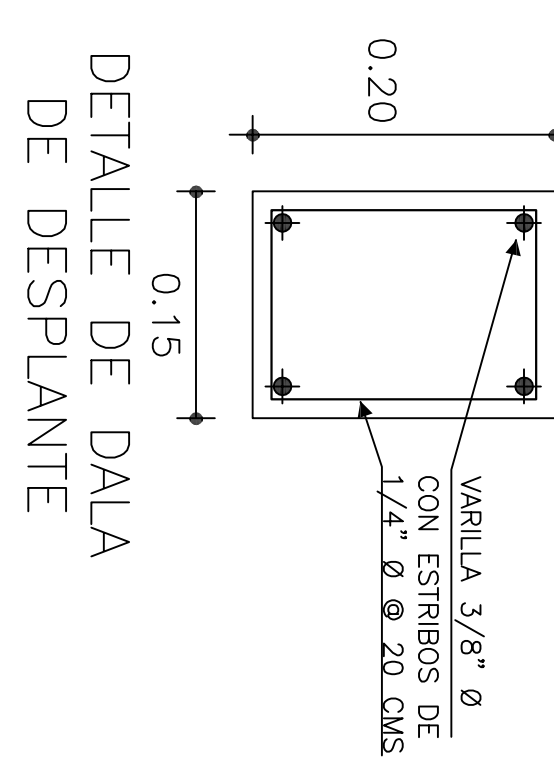
CASETA DE CONTROLAS VISTA LATERAL



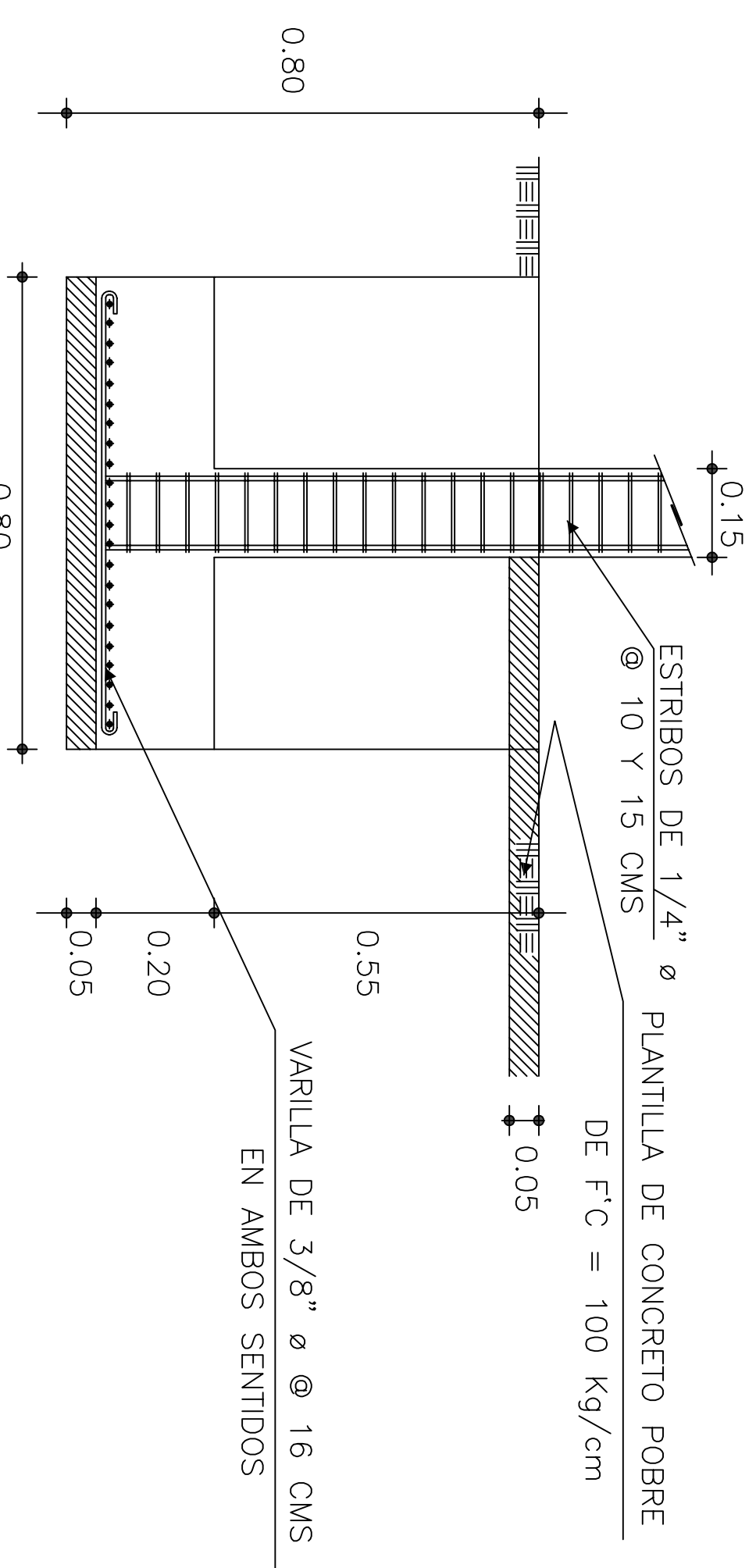
VISTA EN PERFIL



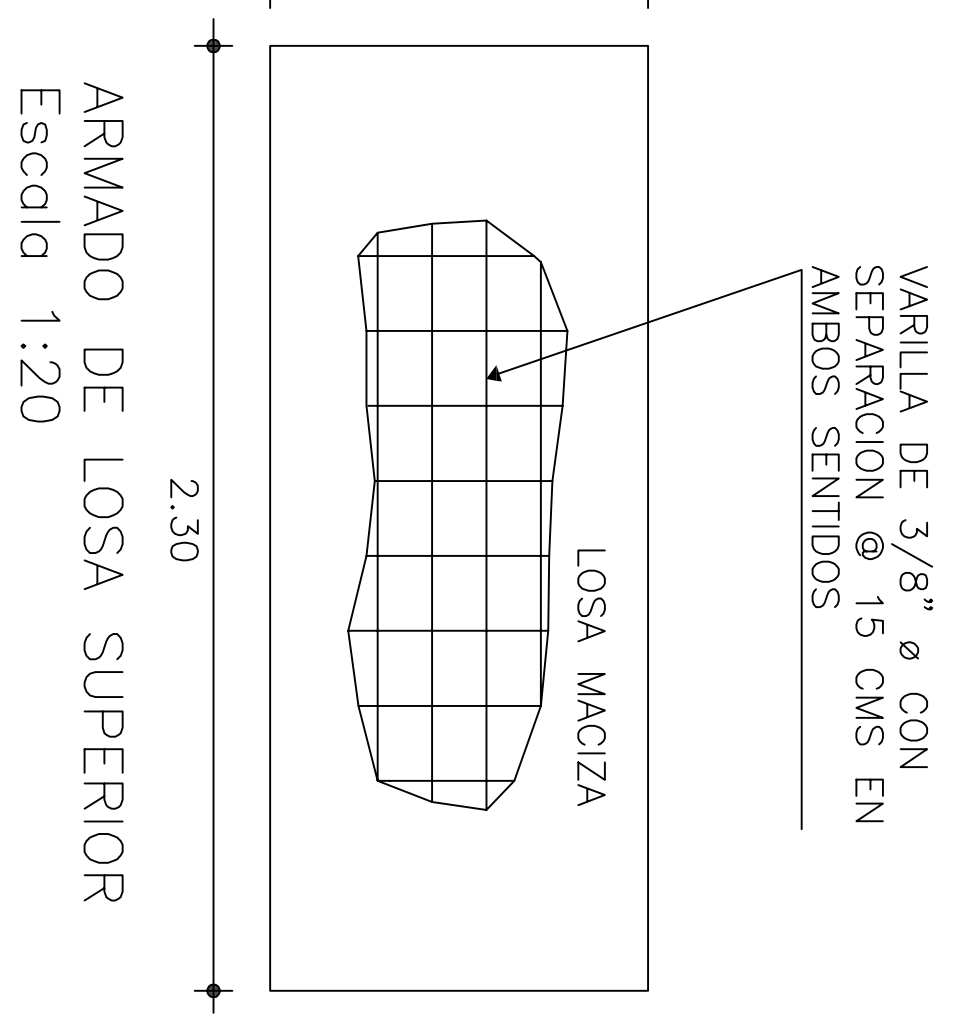
DETALLE DE CASTILLO



DETALLE DE DALA DE DESPLANTE



DETALLE DE ZAPATA



ARMADO DE LOSA SUPERIOR

Gerente General	C. Guadalupe Castro Quiñonez
Presidente Municipal	Lic. María Beatriz León Rubio
Gerente Técnico	Ing. Ricardo Sánchez León
Contenido	Caseta de Controlas Eléctricas
Localización	Municipio Sinaloa de Leyva
Localización	Cobrero de Benes y Olivos
Escala	LA INDICADA
No. de plano	10
Fecha	Enero 2021