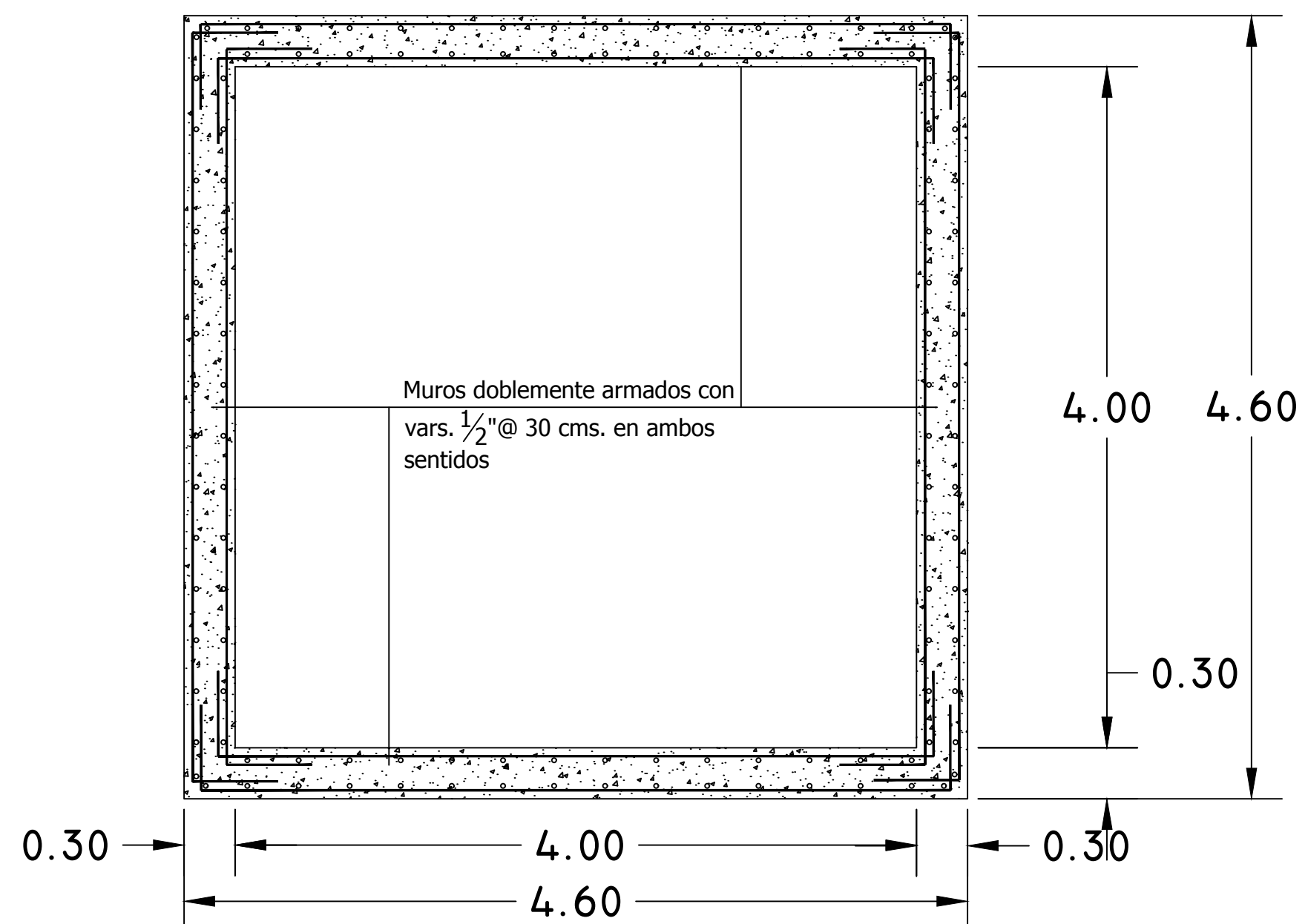
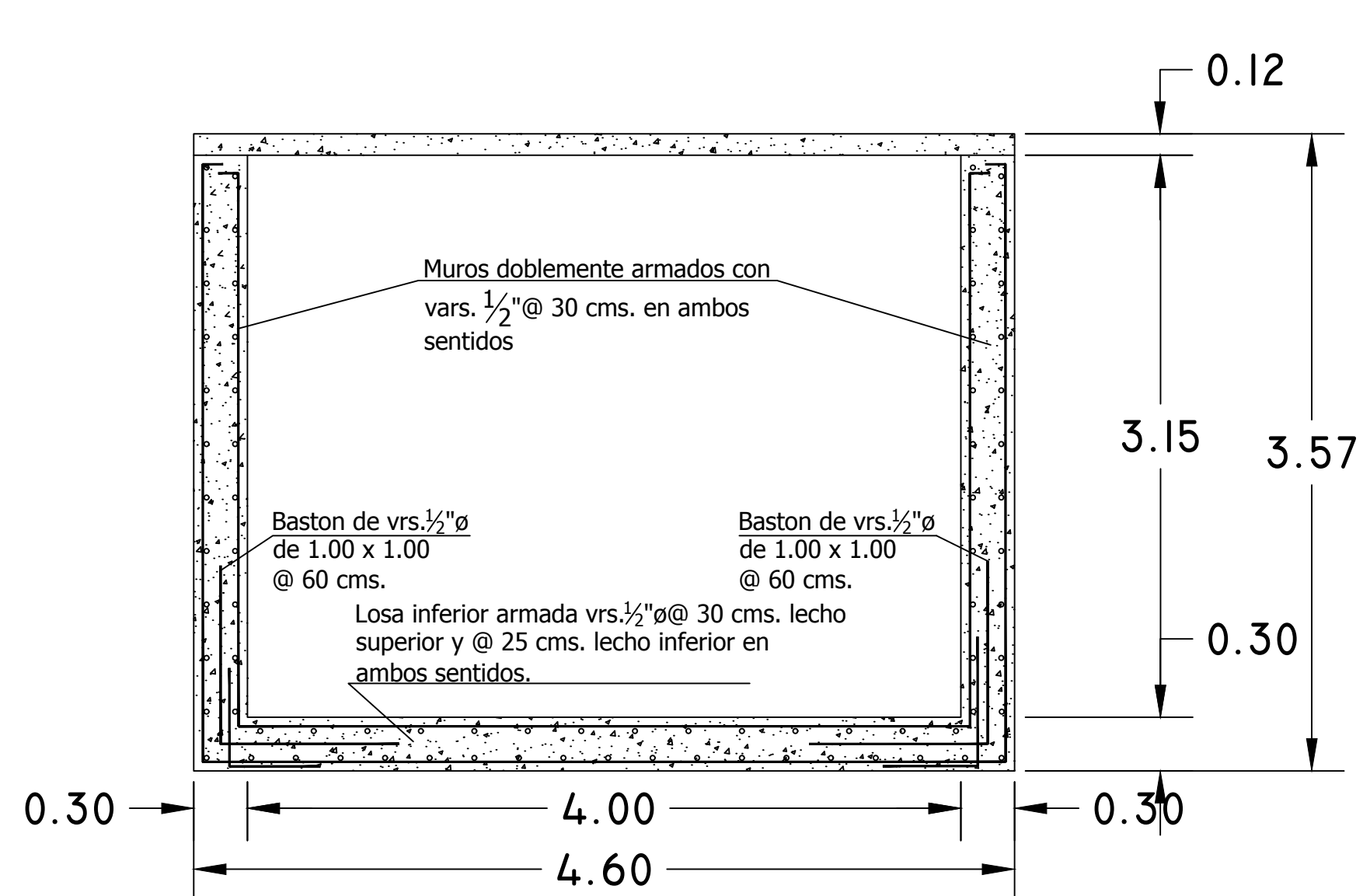


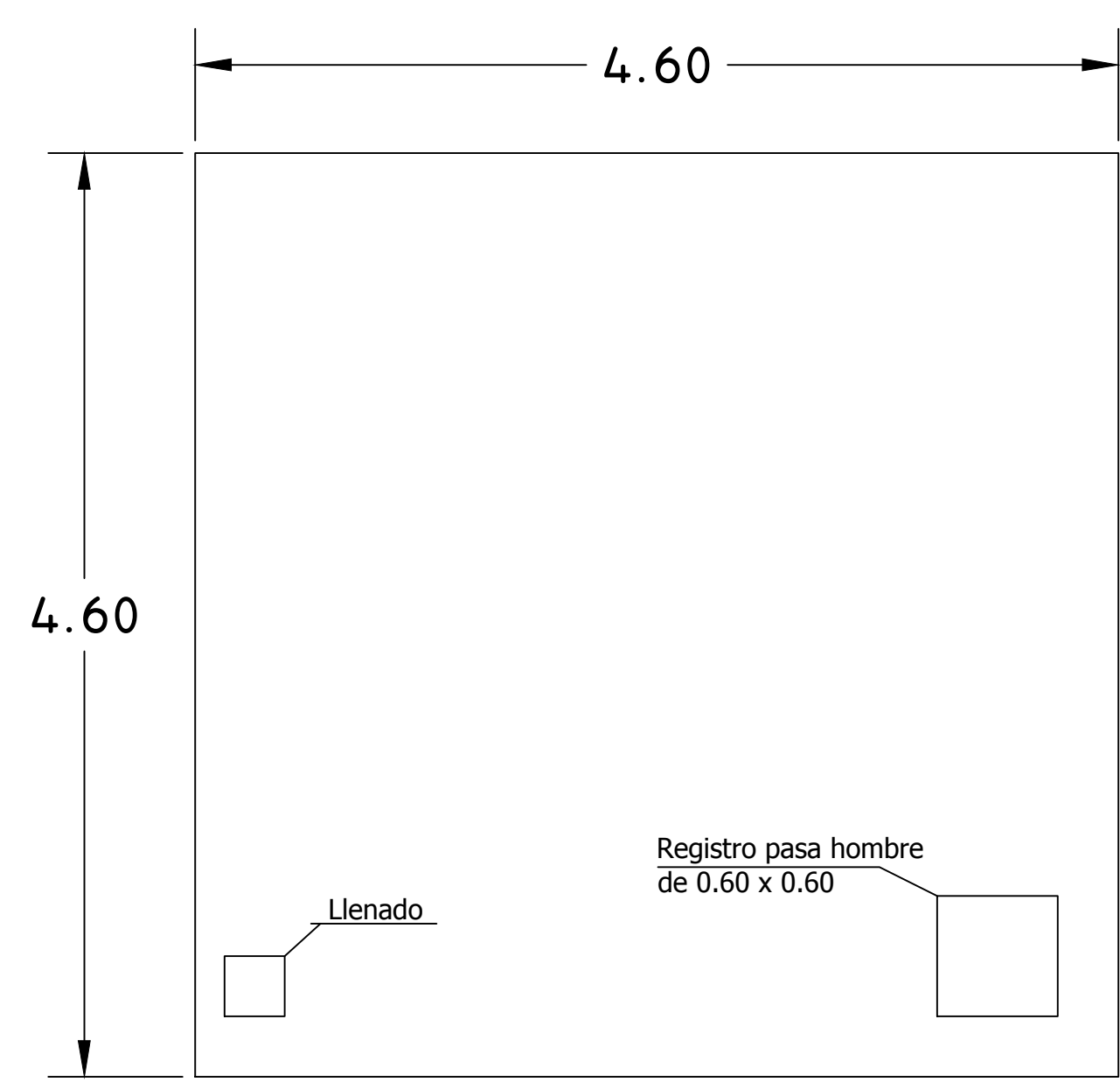
ALZADO DE TANQUE



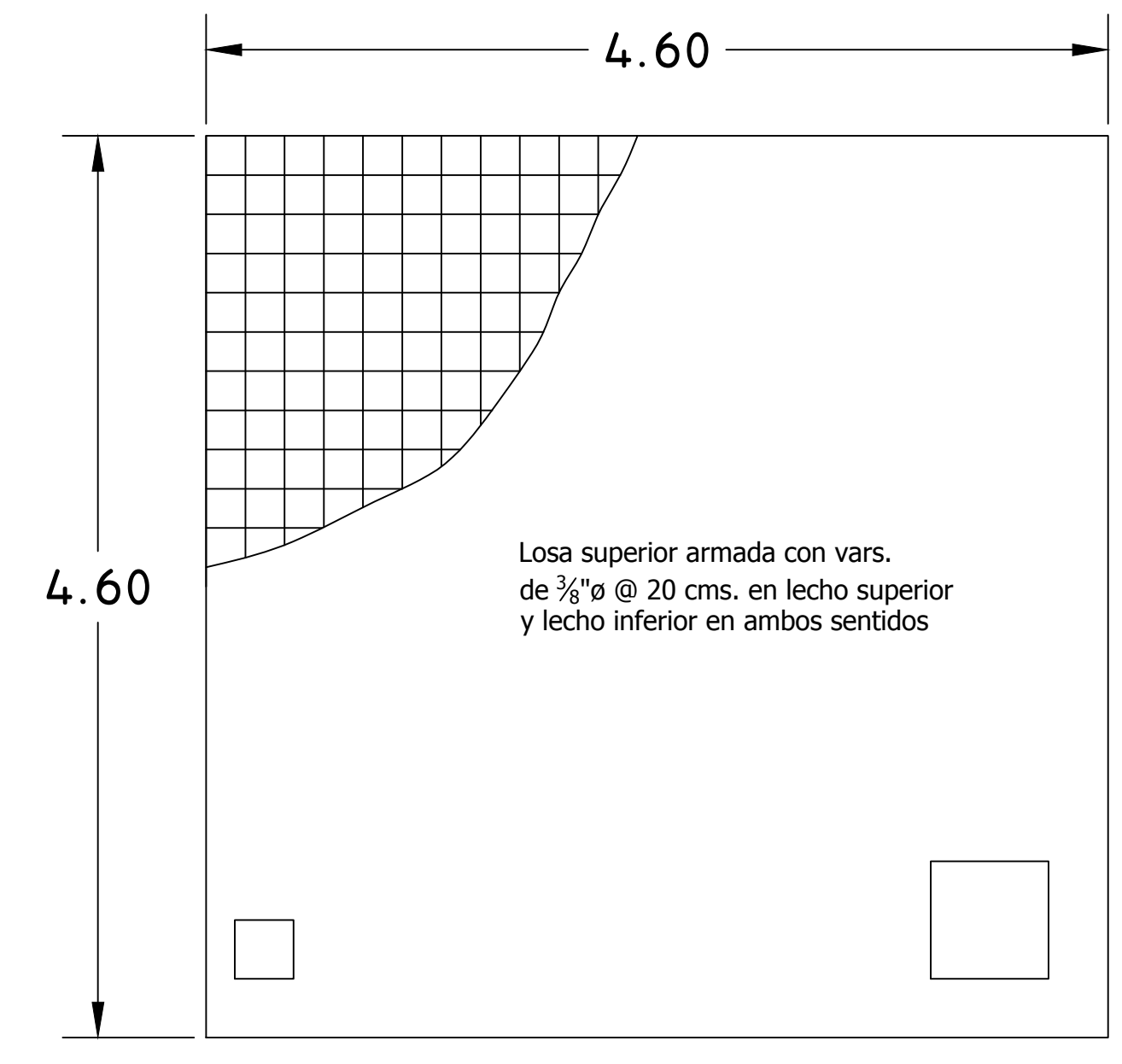
DETALLE DE ARMADO EN MUROS (VISTA EN PLANTA)



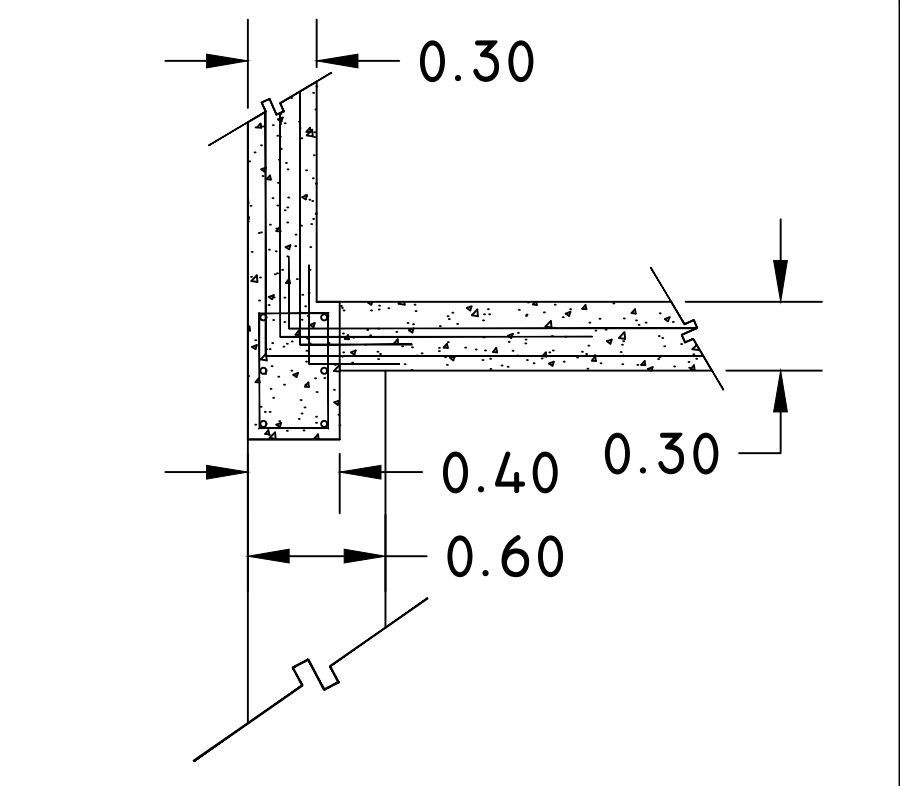
DETALLE DE ARMADO EN MUROS



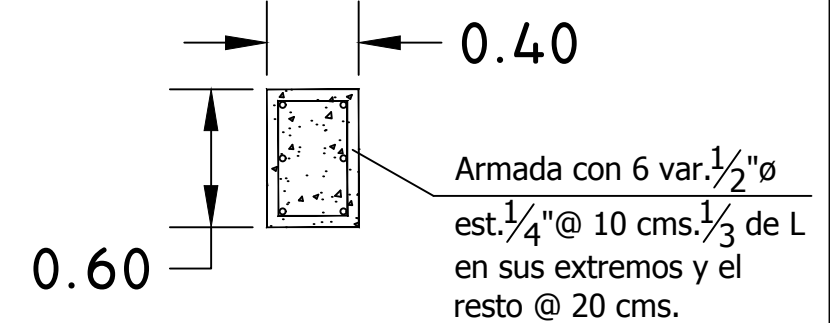
VISTA EN PLANTA



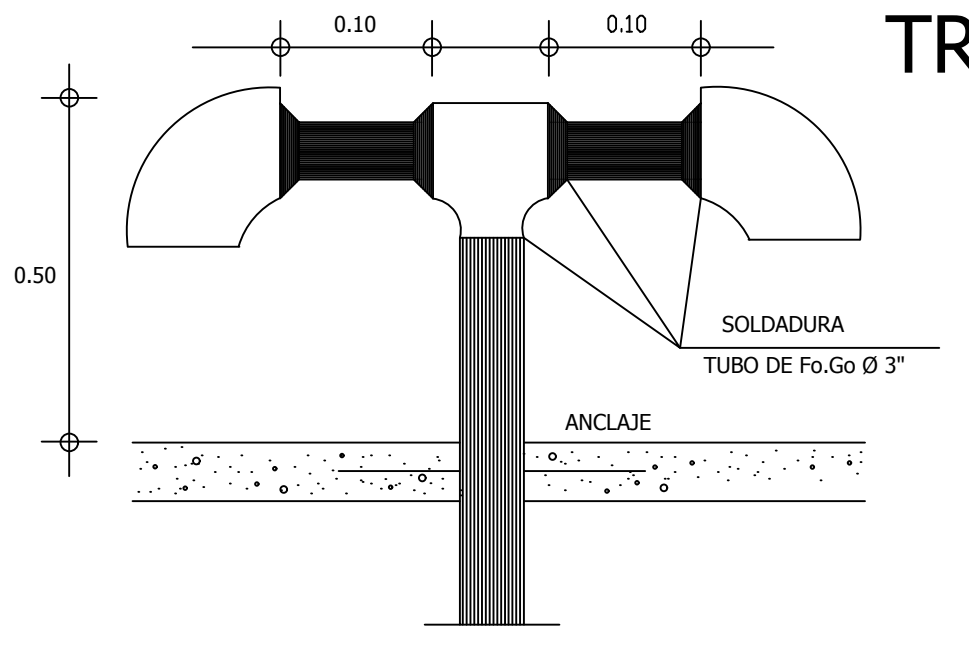
ARMADO DE LOSA SUPERIOR



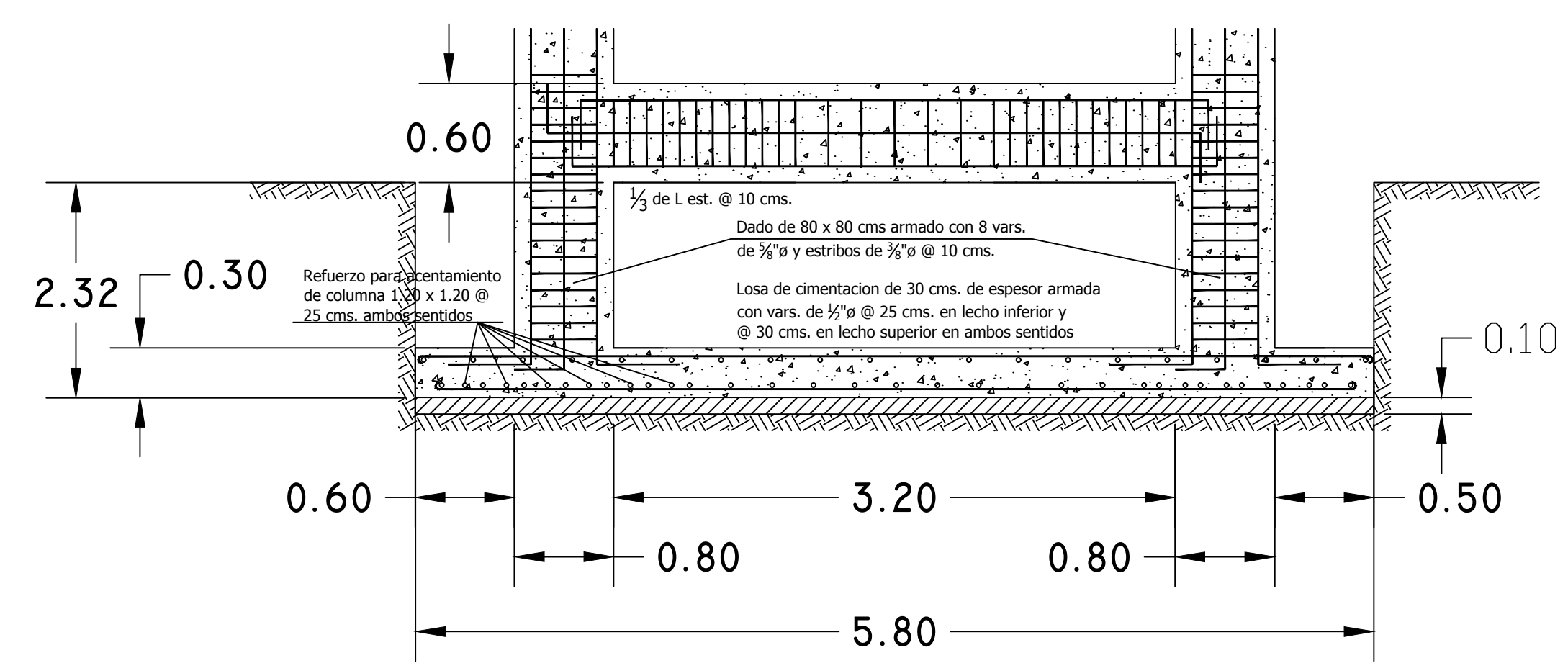
COLUMNA



TRABE



DETALLE VENTILLA



DETALLE ESTRUCTURAL DE CIMENTACION Y TRABES

**JUMAPAG**  
 JUNTA MUNICIPAL DE AGUA POTABLE Y ALCANTARILLADO DE GUASAVE

H. AYUNTAMIENTO DE GUASAVE

PRESIDENTA MUNICIPAL:  
 LIC. MARÍA AURELIA LEAL LÓPEZ

GERENTE GENERAL:  
 ARQ. NUBIA YAZMIN PUENTES LLANOS

<b>CONTIENE:</b> TANQUE DE ALMACENAMIENTO DE 50 M3	<b>UBICACIÓN:</b> SAN SEBASTIAN 2, GUASAVE, SINALOA.
<b>PROYECTÓ:</b> ING. AARON I. ANGULO LOPEZ.	<b>REVISÓ:</b> ING. AARON I. ANGULO LOPEZ.
<b>LEVANTÓ:</b> ING. FAUSTO G. CAMACHO MARTINEZ.	<b>DIBUJÓ:</b> ING. DENIS FERNANDO LIERA VARGAS.
<b>FECHA:</b> JULIO - 2020	<b>ESCALA:</b> 1:100
<b>ARCHIVO:</b> TAS0.DWG	<b>No. DE PLANO:</b> PL-03