



DATOS DEL PROYECTO  
 PROPIETARIO: MUNICIPIO DE AHOME  
 UBICACIÓN: LOS MOCHIS, AHOME, SINALOA.

NOTAS GENERALES  
 - COTAS EN METROS.  
 - NIVELES EN METROS.  
 - NO SE TOMARÁN COTAS A ESCALA DE ESTE PLANO.  
 - LAS COTAS INDICADAS SON A PAÑO DE ALBANILERÍA.  
 - TODAS LAS COTAS Y NIVELES DEBERÁN SER VERIFICADAS EN OBRA POR EL CONTRATISTA.  
 - CUALQUIER DISCREPANCIA DEBERÁ CONSULTARSE CON LA DIRECCIÓN DEL PROYECTO ASÍ COMO LA INTERPRETACIÓN QUE EL PROPIO CONTRATISTA DE AL DIBUJO.

MODIFICACIONES		
NUM.	COMENTARIO:	FECHA:

FIRMAS Y SELLOS

APROBÓ:  
 ARQ. JOSÉ CARLOS GRANDÍO NAVARRO  
 DIRECTOR GENERAL DE OBRAS Y SERVICIOS PÚBLICOS

REVISÓ:

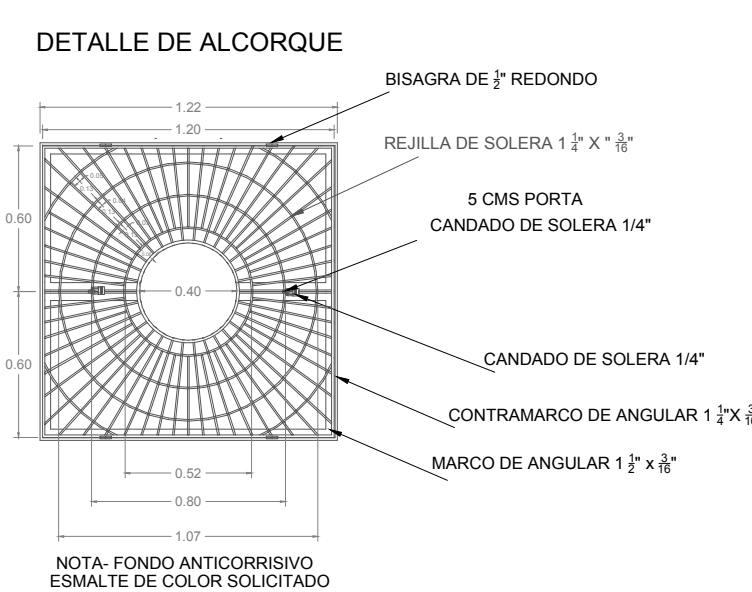
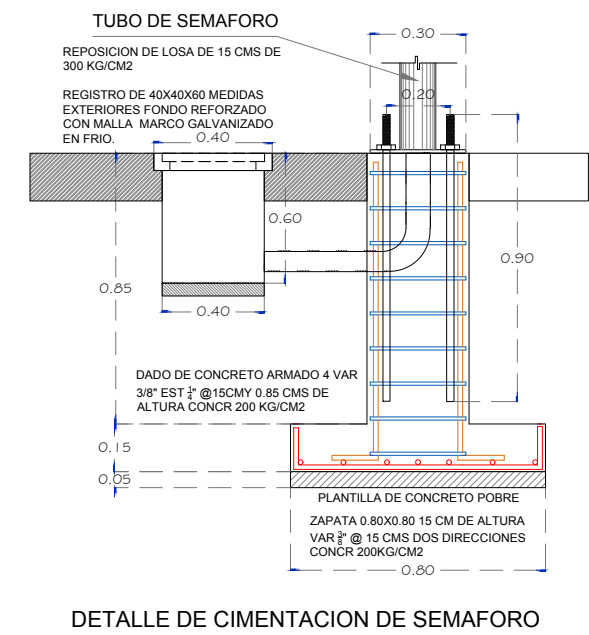
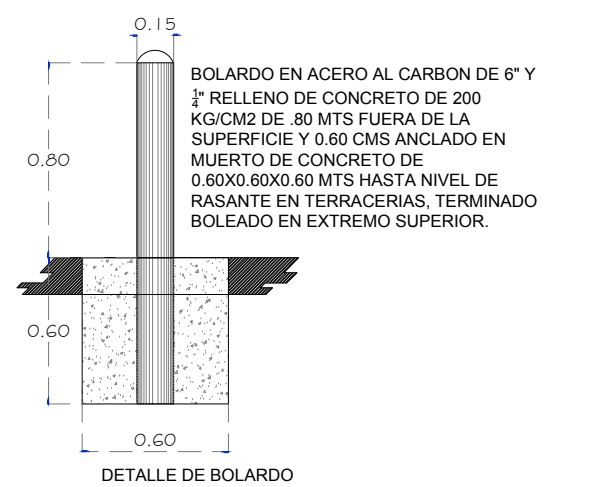
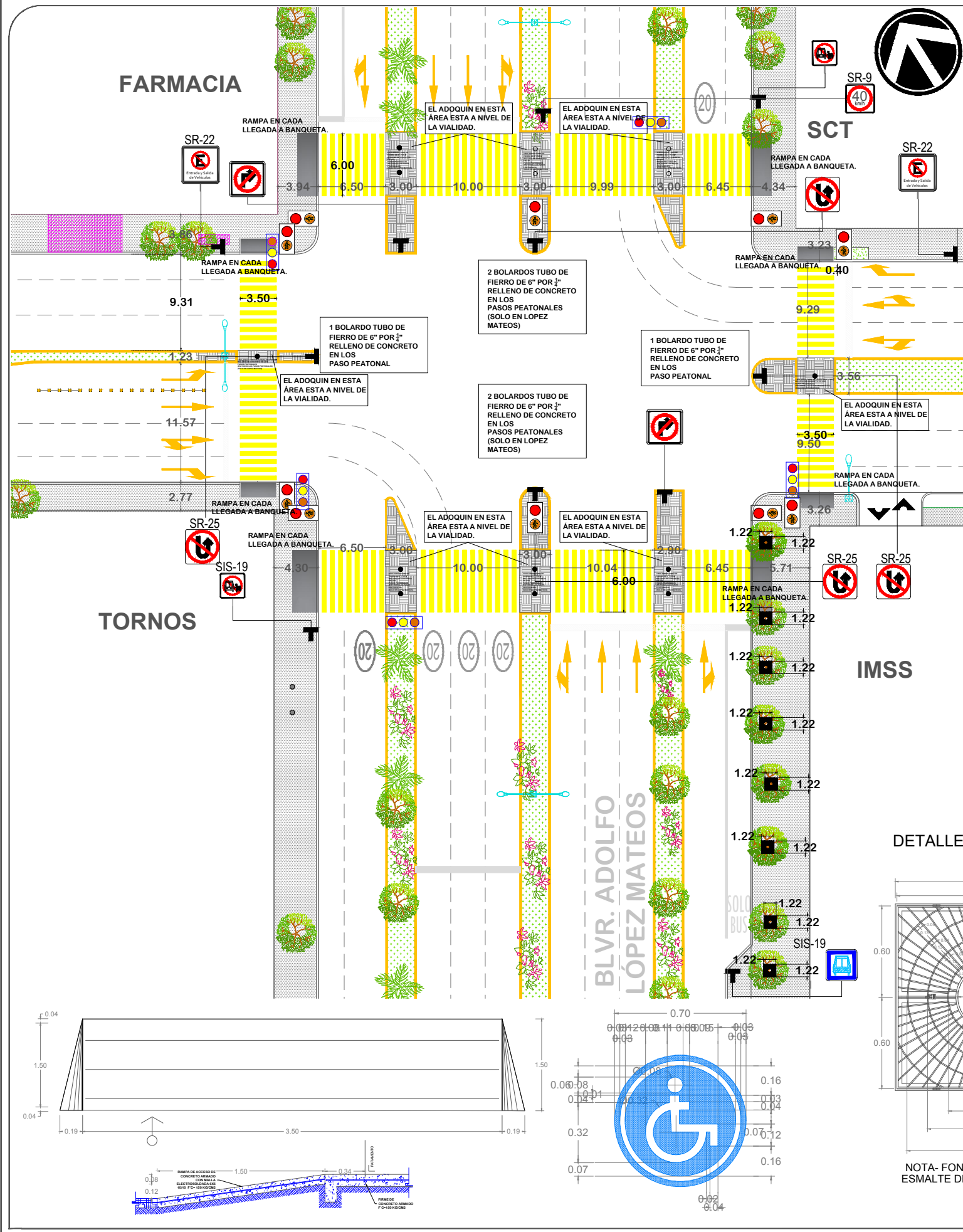
ELABORÓ:  
 ING. RAEL RIVERA CASTRO  
 DIRECTOR DE OBRAS PÚBLICAS

ING. RAMIRO JESÚS COTA GASTÉLUM  
 SUB DIRECTOR TÉCNICO

NOMBRE DEL PROYECTO  
 ADECUACION DE VIALIDAD EN BLVD. ADOLFO LOPEZ MATEOS Y BLVD. JUSTICIA SOCIAL.

CONTENIDO DEL PLANO  
 - SEÑALAMIENTO VERTICAL  
 - BOLARDOS  
 - ADOQUIN  
 - ZAPATA DE SEMAFORO  
 - RAMPAS

FECHA: JUNIO 2019  
 DIBUJO: AHA



**PASO PEATONAL SEGURO**

- Señales verticales**
- SP-32 Paso peatonal 8 pzas.
  - SR-9 Vel. Máx. 20 km/h 4 pzas.
  - SR-9 Vel. Máx. 40 km/h 2 pzas.
  - SR-25 Prohibida vuelta "u" 4 pzas.
  - SR-22 No Estacionar 2 pzas.
  - SIS-19 Parada Bus 4 pzas.
  - ALTO Alto Total 2 pzas.
  - Prohibida vuelta derecha 2 pzas.
  - Precaución topes. 4 pzas.
  - Área de ascenso y descenso 2 pzas.
  - Sitio de taxis 2 pzas.
  - Prohibida parada bus 2 pzas.

