

CANTIDAD DE TUBERIA

TUBERIA P.V.C. PARA ALcantarillado SANITARIO SERIE 20
CON COPLÉ INTEGRAL ANGER DE:

20 cms.(8") DE DIAMETRO _____ 1,936.50 M.L.

NOTAS.-

LOS MATERIALES Y TRABAJOS DE MANO DE OBRA DEBERAN APEGARSE A LAS NORMAS DE LA DIRECCION GENERAL DE AGUA POTABLE Y ALcantarillado DE LA CONAGUA Y LOS LINEAMIENTOS DE JAPAN.

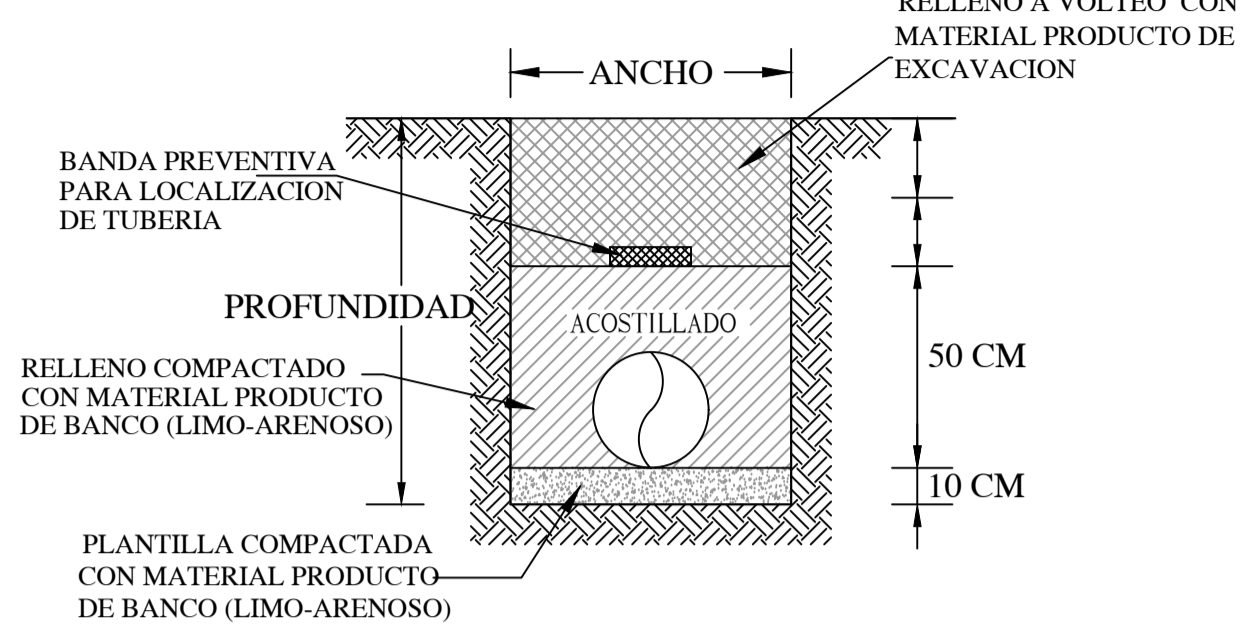
NO DEBERAN CONECTARSE LAS BAJADAS DE AGUAS PLUVIALES A LAS DESCARGAS DOMICILIARIAS DE AGUAS NEGRAS.

TODAS LAS TUBERIAS A USARSE EN ALcantarillado SANITARIO DEBERAN SER JUNTAS HERMETICAS.

LA TUBERIA DE P.V.C. DEBERA SER CERTIFICADA Y APROBADA POR EL INSTITUTO NACIONAL DE TUBERIAS PLASTICAS (I.T.P.)

EL ANILLO DE HULE A UTILIZARSE DEBERA DE SER TIPO II EN LOS SISTEMAS DE ALcantarillado SANITARIO, SEGUN NORMAS DE LA C.N.A. (NOM-E-III-1981)

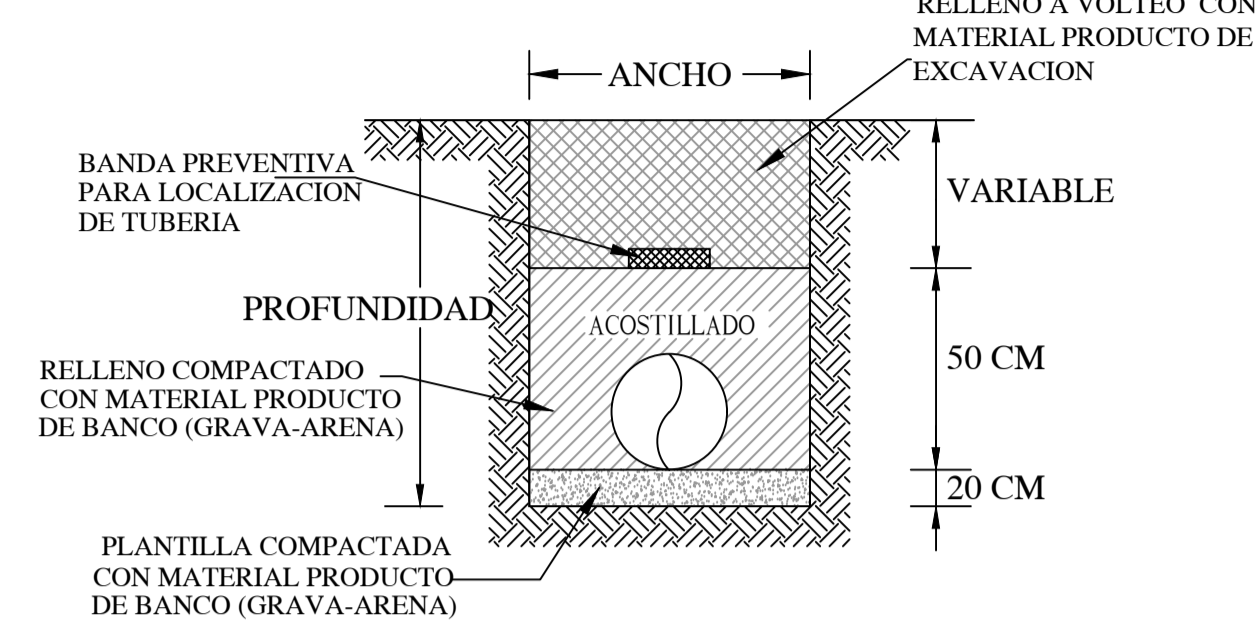
SECCION DE EXCAVACION



PROFUNDIDAD MINIMA DE ZANJA				ANCHO DE ZANJA	
TUB (PULGADAS)	PLANTILLA ACOSTILLADO (CM)	COMPACTADO (CM)	A VOLTEO (CM)	TUB (PULGADAS)	ANCHO (PULGADAS)
8	10	50	VARIABLE	VARIABLE	8 75

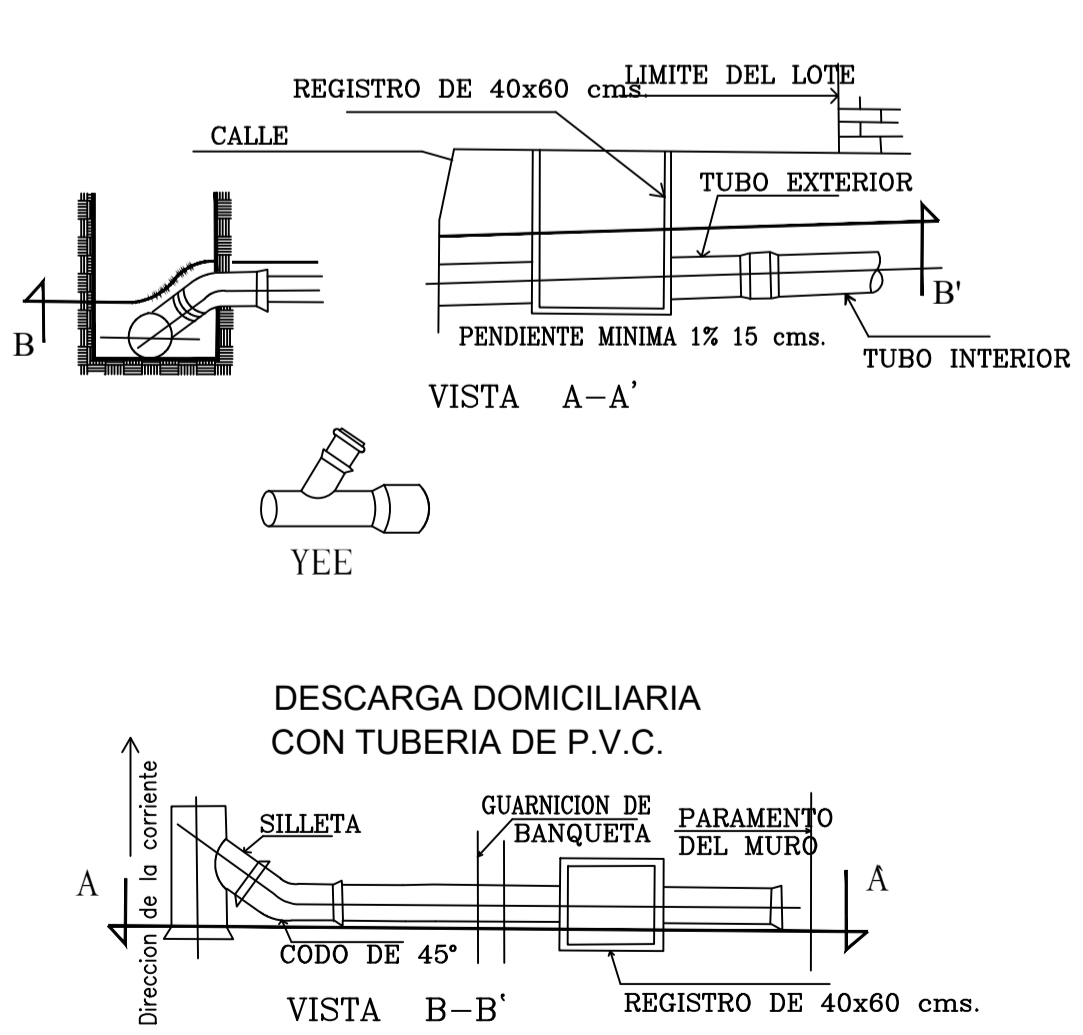
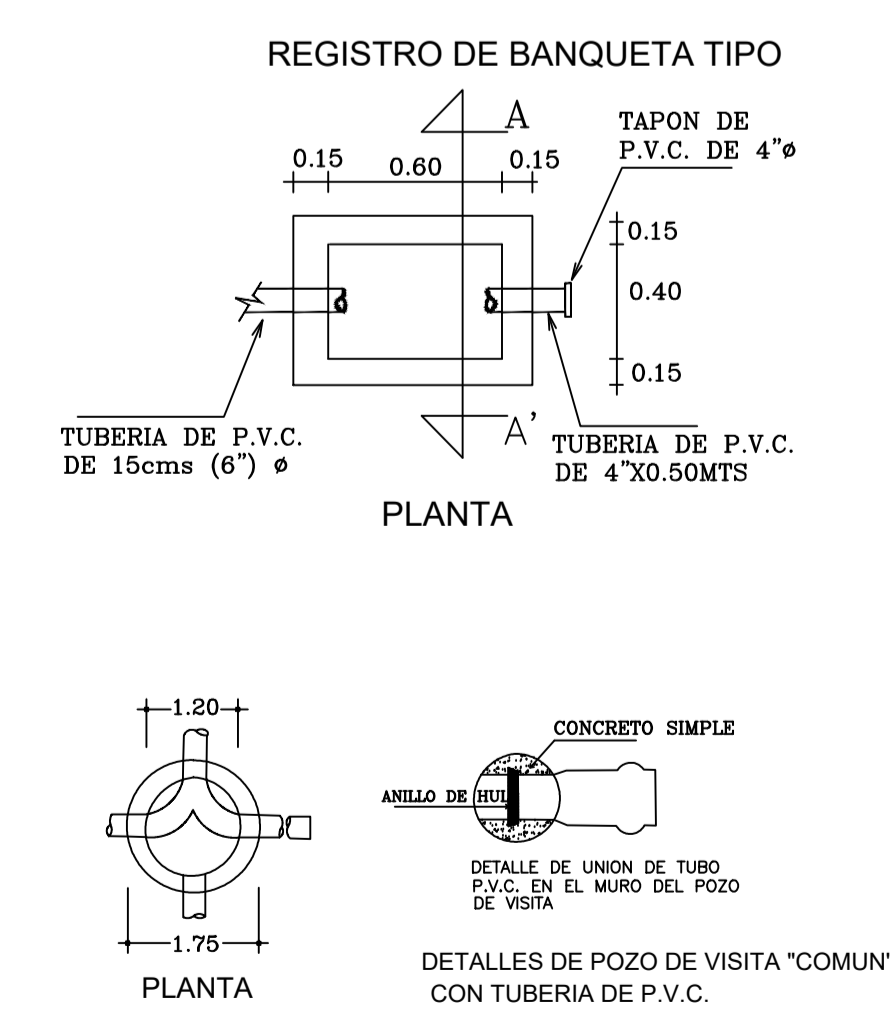
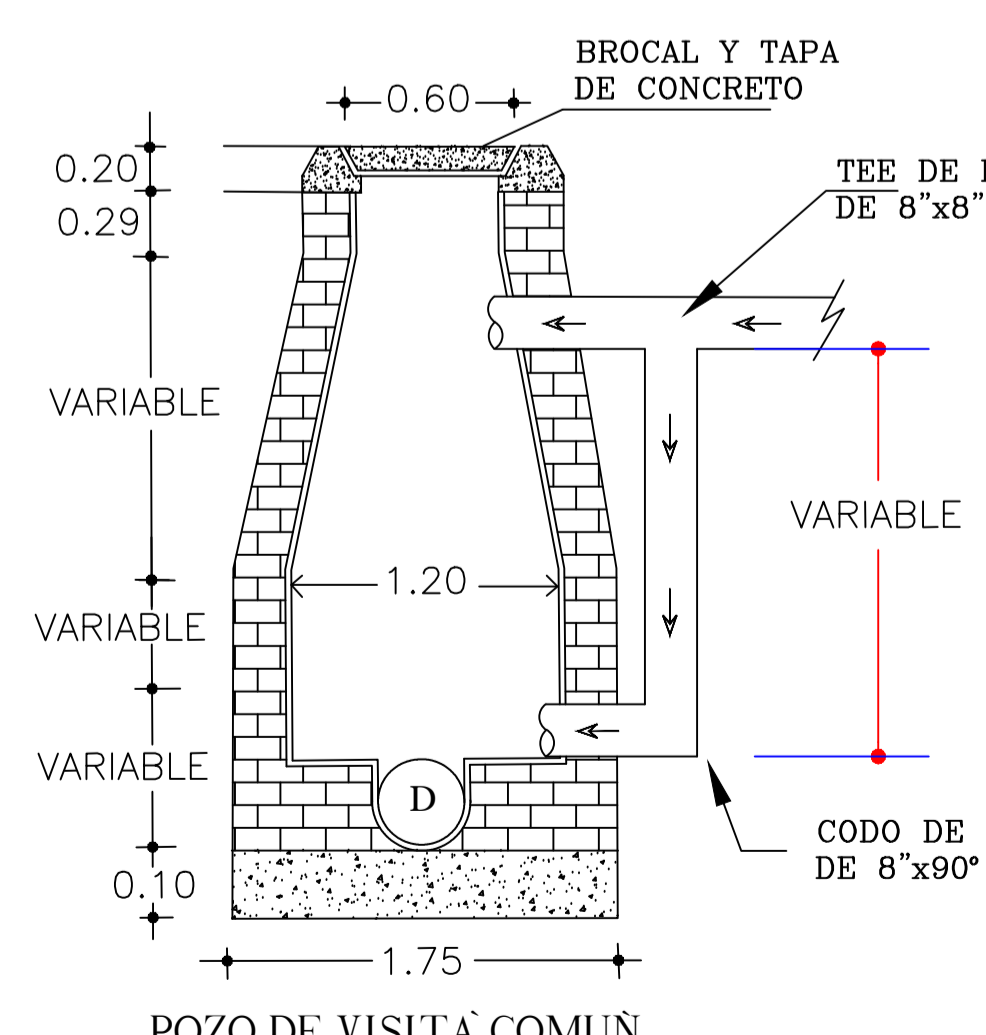
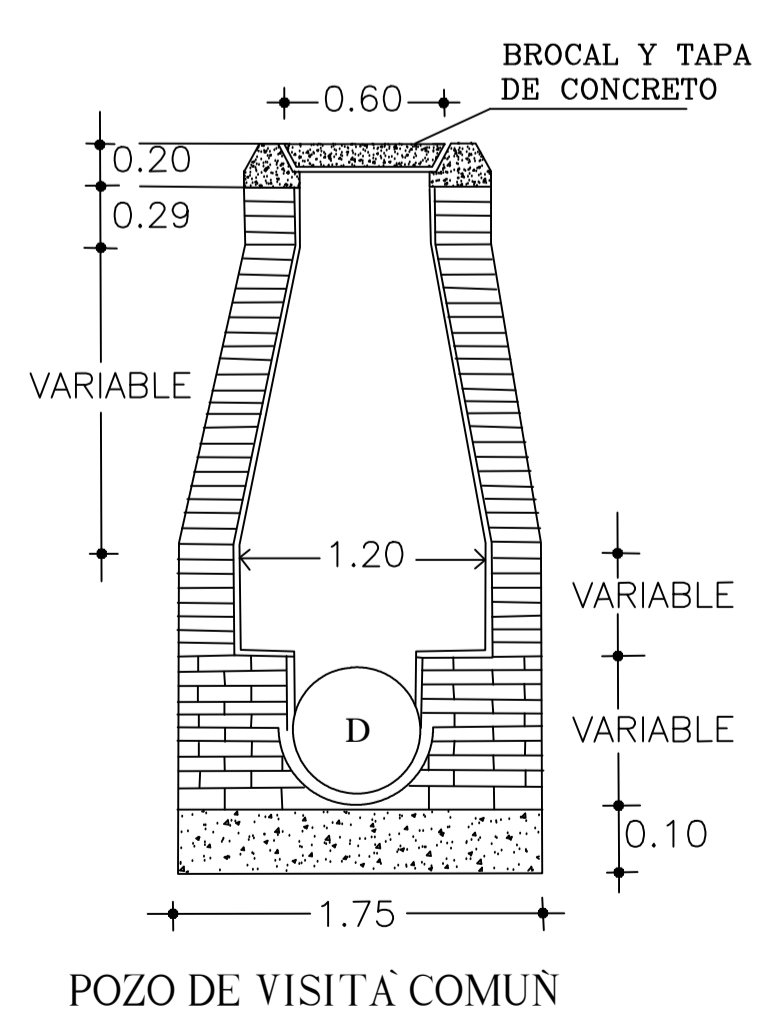
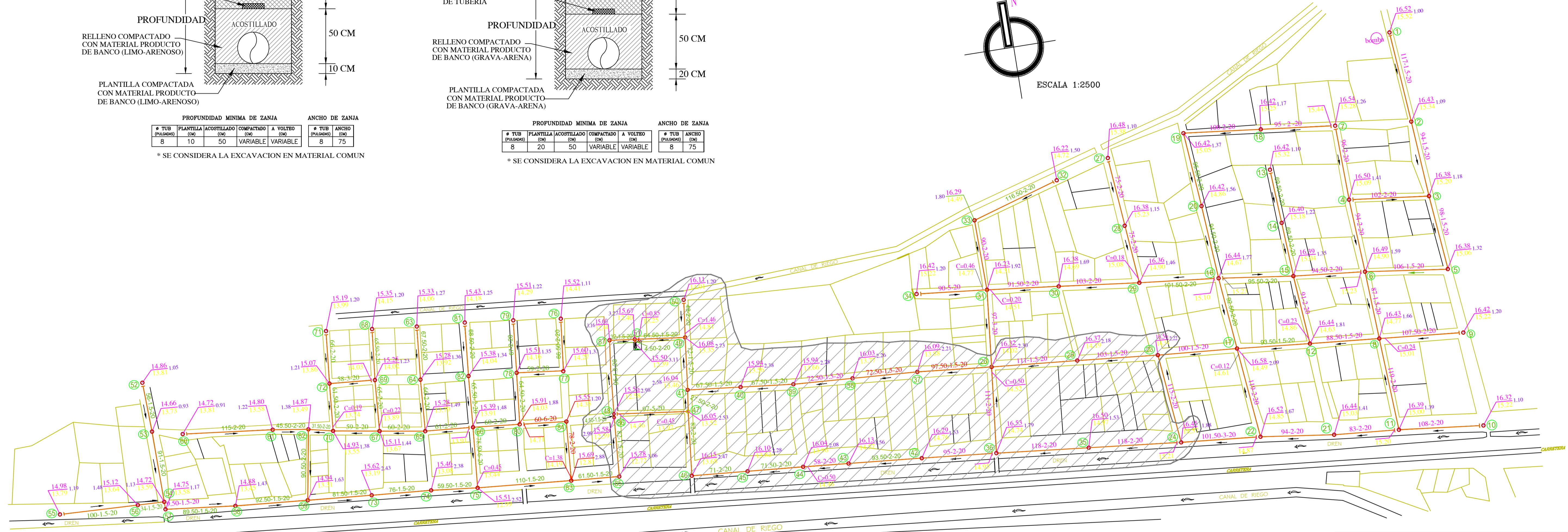
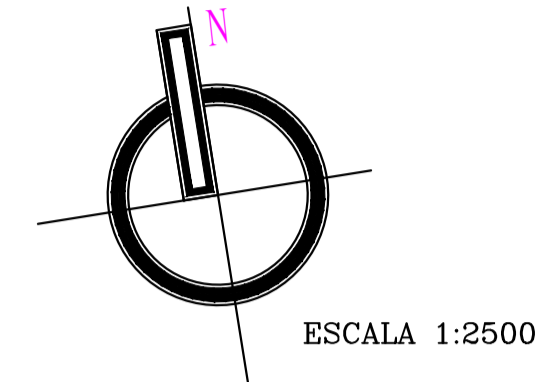
* SE CONSIDERA LA EXCAVACION EN MATERIAL COMUN

SECCION DE EXCAVACION



PROFUNDIDAD MINIMA DE ZANJA				ANCHO DE ZANJA	
TUB (PULGADAS)	PLANTILLA ACOSTILLADO (CM)	COMPACTADO (CM)	A VOLTEO (CM)	TUB (PULGADAS)	ANCHO (PULGADAS)
8	20	50	VARIABLE	VARIABLE	8 75

* SE CONSIDERA LA EXCAVACION EN MATERIAL COMUN



SIMBOLOGIA

	EXISTENTE	PROYECTO
ATARJEJA	—	—
CABEZA DE ATARJEJA	—	—
POZO DE VISITA COMUN	—	—
LONGITUD-PENDIENTE-DIAMETRO (mts.) (miles) (cms)	—	56-5-20
COTA DE RASANTE (mts.) PROF DEL POZO(mts)	—	20.43 1.48
COTA DE PLANTILLA (mts.)	—	18.95
NOMENCLATURA DE POZO	—	①
AREA A CONSIDERAR	—	—

	JUNTA MUNICIPAL DE AGUA POTABLE Y ALcantarillado DE NAVOLATO
	SUBGERENCIA TECNICA, DEPARTAMENTO DE GESTION, CONSTRUCCION Y PROYECTOS CONSTRUCCION DEL SISTEMA DE ALcantarillado SANITARIO Y SANEAMIENTO (PRIMERA ETAPA) EN LA LOCALIDAD DE LA COLONIA LA MICHOACANA, ALCALDIA CENTRAL, MUNICIPIO DE NAVOLATO, SINALOA.
CONTENIDO: - RED ATARJEJA	LEVANTO: JAPAN CALCULO: JAPAN REVISO: JAPAN DIBUJO: JAPAN ESCALA: 1:2500 FECHA: 2021 No. DE PLANO: 1 DE 11
GERENTE GENERAL DE JAPAN L.C.P. FIDEL RODRIGUEZ LOZOYA	
SUBGERENTE TECNICO DE JAPAN ING. HECTOR ENRIQUE RODRIGUEZ LEYVA	