



H. AYUNTAMIENTO DE CULIACAN

PROYECTO:  
PAVIMENTACION DE CALLE DURANGO, ENTRE EMILIANO ZAPATA Y HERMANOS FLORES MAGON, SINDICATURA DE AGUARUTO.

CULIACAN, SINALOA.



CONTENIDO:  
- ESPECIFICACIONES.

OBSERVACIONES:



LIC. JESUS ESTRADA FERREIRO  
PRESIDENTE MUNICIPAL.

ING. CESAR MANUEL OCHOA SALAZAR  
GERENTE MUNICIPAL DE OBRAS Y SERVICIOS PUBLICOS

ING. JAVIER MASCAREÑO QUIROZ  
DIRECTOR DE OBRAS PUBLICAS

ELABORÓ:

UNIDAD DE EVALUACION TECNICA

REVISÓ:

UNIDAD DE EVALUACION TECNICA

CLAVE PRESUPUESTO:

COORDENADAS GEOGRAFICAS:

24°46'48.0"N, 107°31'02.1"O

ESCALA:

FECHA:

S/ESC.

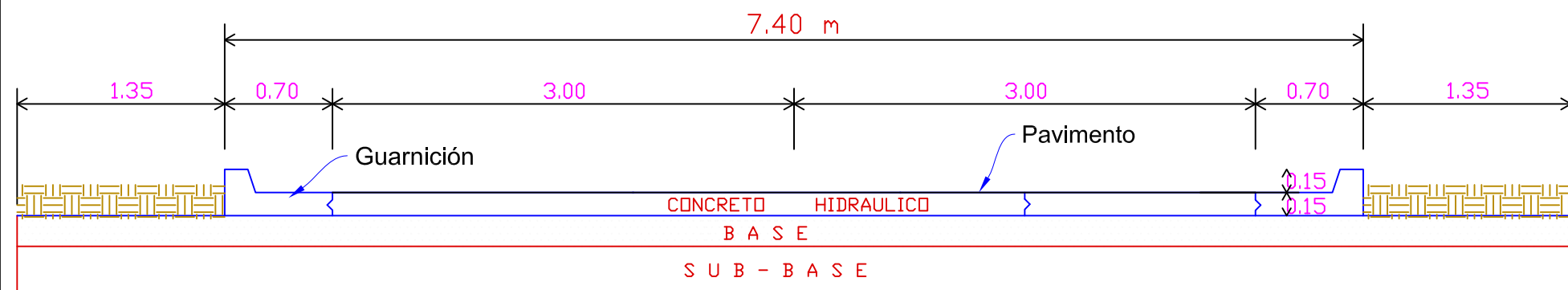
2019

ARCHIVO:

1902IU - PAV CALLE DURANGO ENTRE FLORES MAGON Y ZAPATA

NUMERO DE PLANO:

8 DE 14



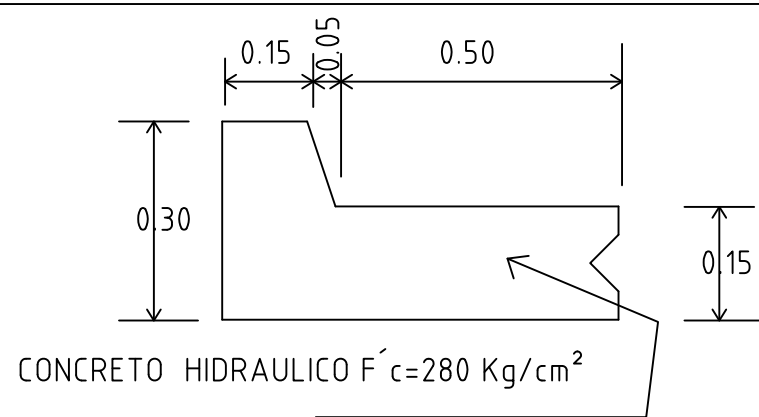
ESPEORES DE CAPAS

	CONCRETO	e=0.15 MTS.
	BASE	e=0.20 MTS.
	SUB-BASE	e=0.30 MTS.

SECCIÓN DE TRANSVERSAL TIPO DE 7.40 m

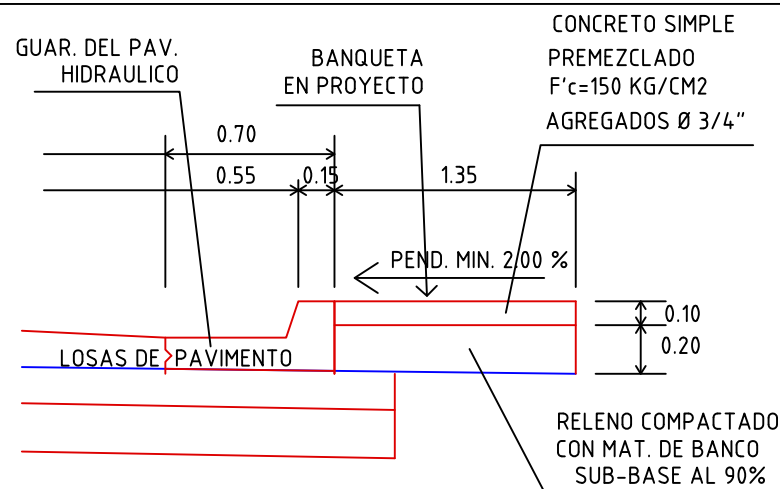
(VISTA TRANSVERSAL AL EJE DE CALLE)

SECCION TRANSVERSAL TIPO



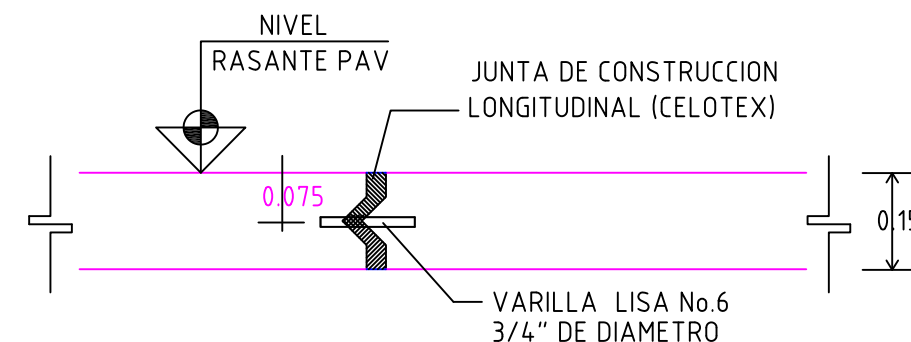
DETALLE DE GUARNICIÓN

REF. A SECCION TRANS.



CORTE EN SECCION "B"

SIN ESCALA



DETALLE DE JUNTA CONSTRUCTIVA

(VISTA PARALELA AL EJE DE CALLE)

NOTA TÉCNICA:

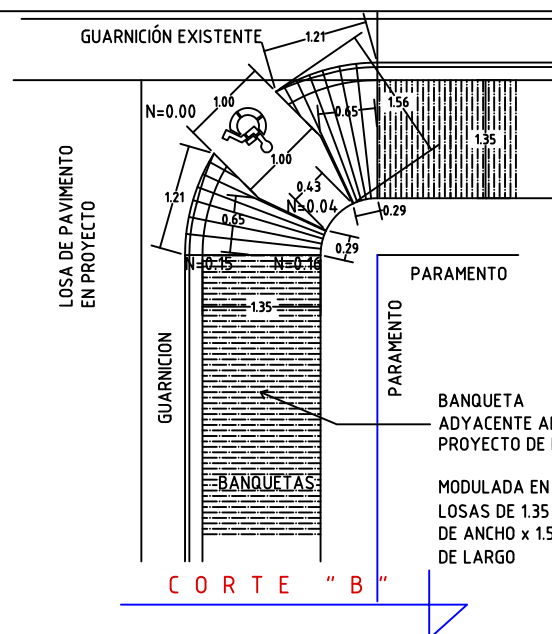
LA BANQUETA DEBE LLEVAR CAJETES PARA ARBOLES DE 0.60 x 0.60 m. DONDE EXISTA ARBOL, Y DONDE NO EXISTA DEJAR LOS CAJETES DESCRITOS A CADA 6.00 m. A EXCEPCIÓN DE QUE EXISTAN COCHERAS O ALGUN OTRO OBSTACULO QUE LO IMPIDA

SIMBOLOGÍA

- PAVIMENTO EXISTENTE
- PERFIL DEL TERREN NATURAL
- PERFIL RASANTE DEL PAV.
- POSTE DE TELMEX
- POSTE DE ENERGÍA ELÉCTRICA
- POZO DE VISITA
- CAJA DE VALVULAS
- LAMPARA

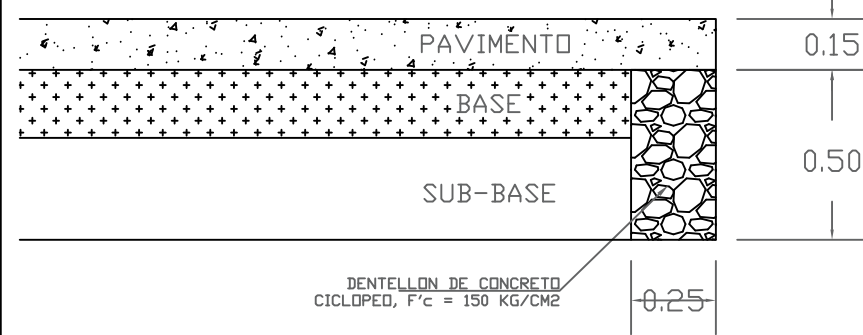
ESPECIFICACIONES

- \* SE UTILIZARÁ CONCRETO PREMEZCLADO EN TODO EL PROYECTO F'c= 280 Kg/cm2
- \* EL REVENIMIENTO DEL CONCRETO NO DEBERÁ SER MAYOR DE 12 Cms. NI MENOR DE 8 Cms.
- \* SE INSTALARÁN JUNTAS DE CONSTRUCCIÓN A CADA 60.00 M. DE LONGITUD
- \* EL TERRENO NATURAL SERÁ ESCARIFICADO Y COMPACTADO AL 90 %
- \* BASE CON MATERIAL GRAVA-ARENA LIMOSA COMPACTADA AL 95 %
- \* SUB-BASE CON MATERIAL GRAVÓN-LIMO COMPACTADA AL 95 %
- \* LAS BANQUETAS A CONSTRUIR CUMPLIRÁN CON LAS ESPECIFICACIONES EN EL DETALLE



VISTA EN PLANTA DEL DETALLE PARA ACCESO A MINUSVALIDOS

SIN ESCALA



DETALLE DE DENTELLON DE CONCRETO CICLOPEO (CALLE SINALOA Y AVENIDA FLORIDA)

VISTA EN ALZADO