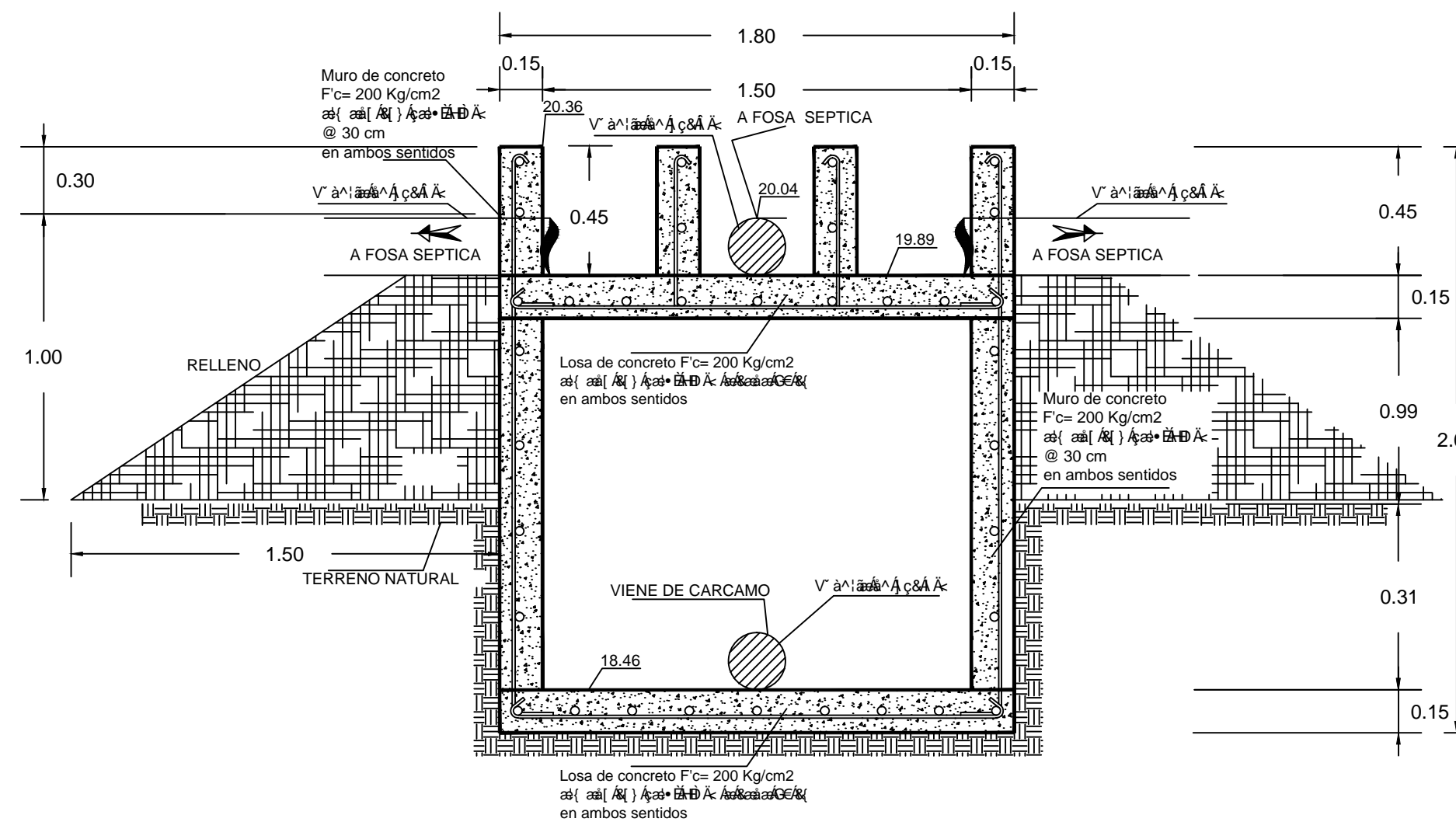
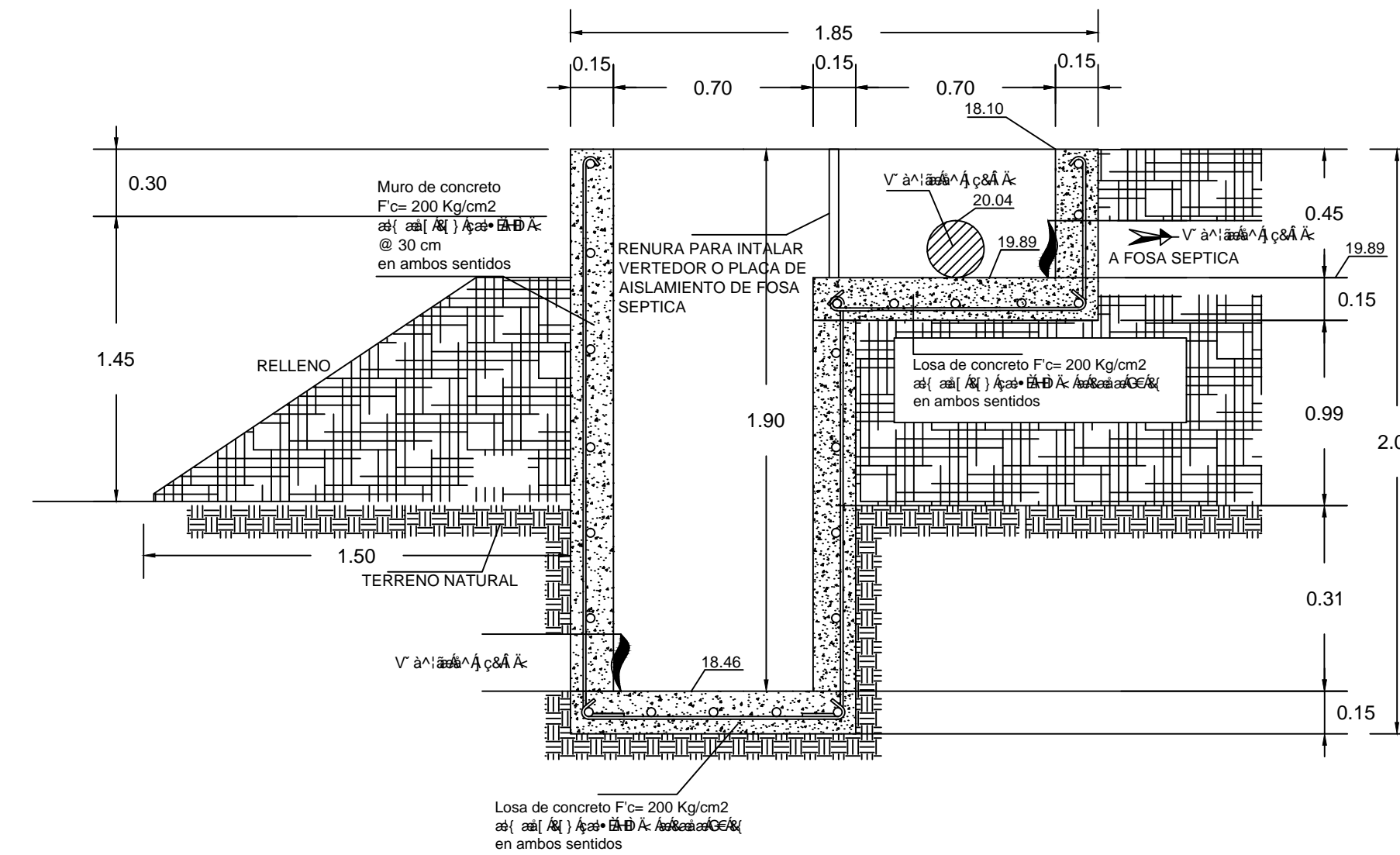


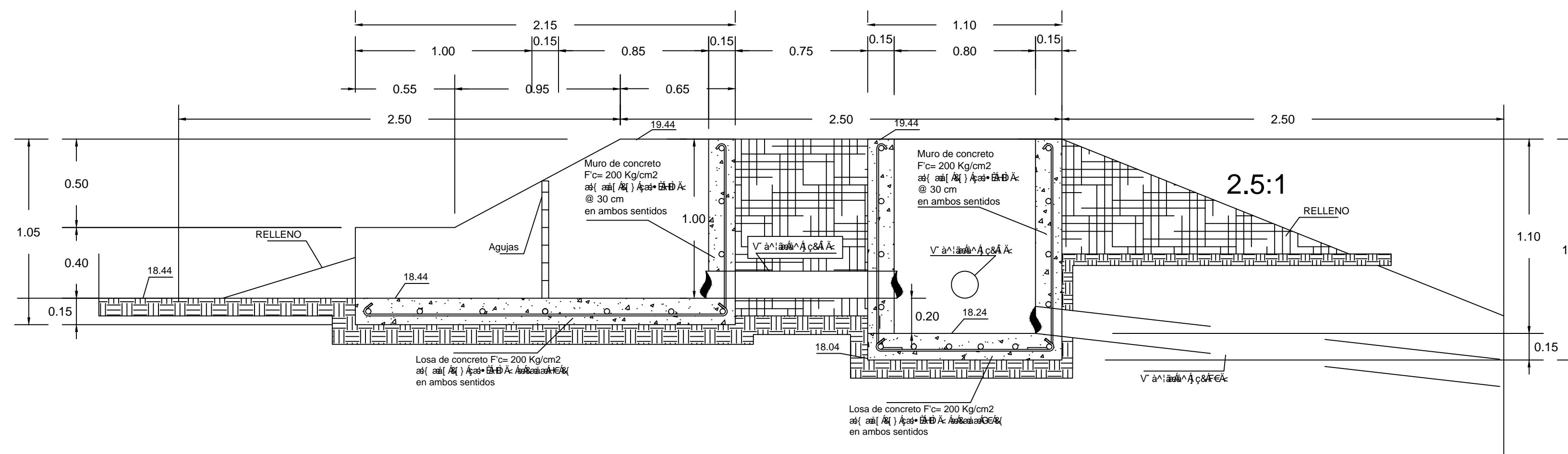
PLANTA CAJA DE ENTRADA A FOSA SEPTICA



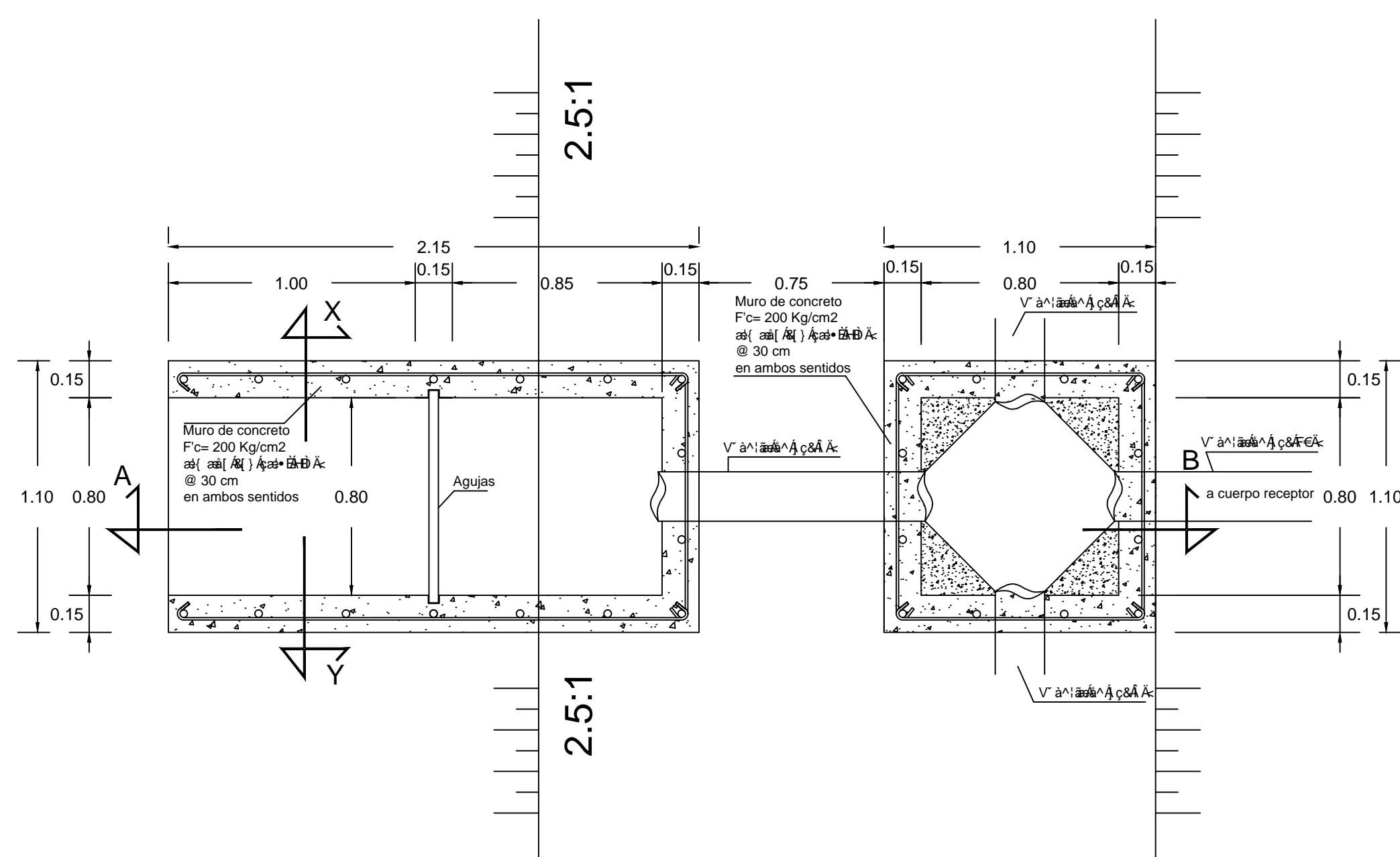
CORTE B-B' CAJA DE ENTRADA A FOSA SEPTICA



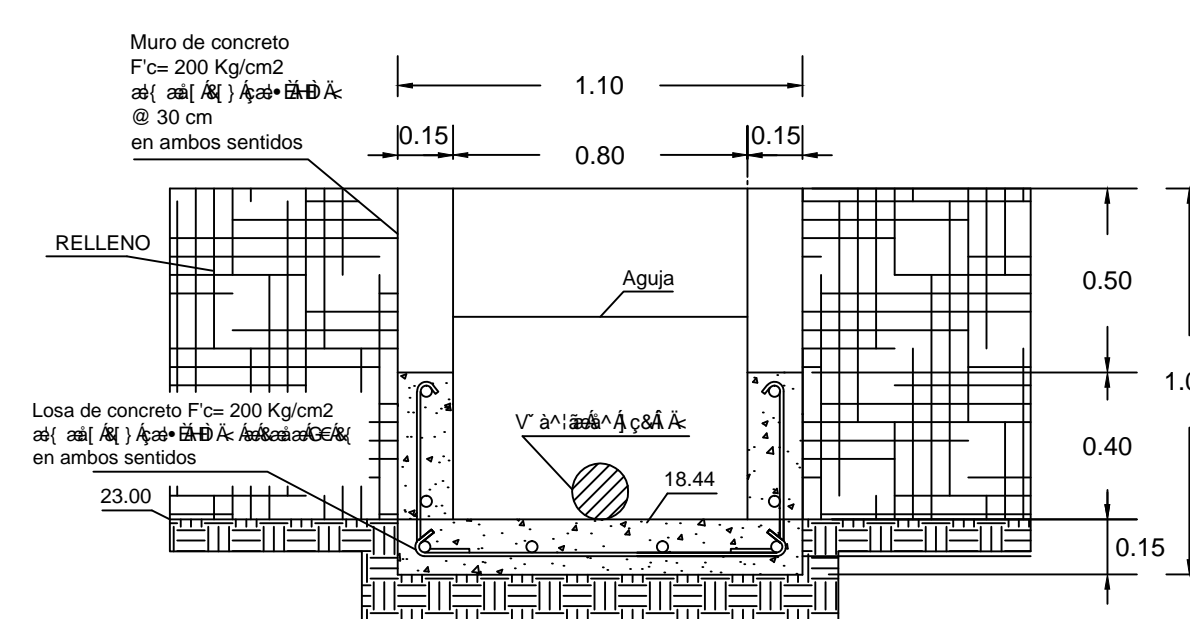
CORTE A-A' CAJA DE ENTRADA A FOSA SEPTICA



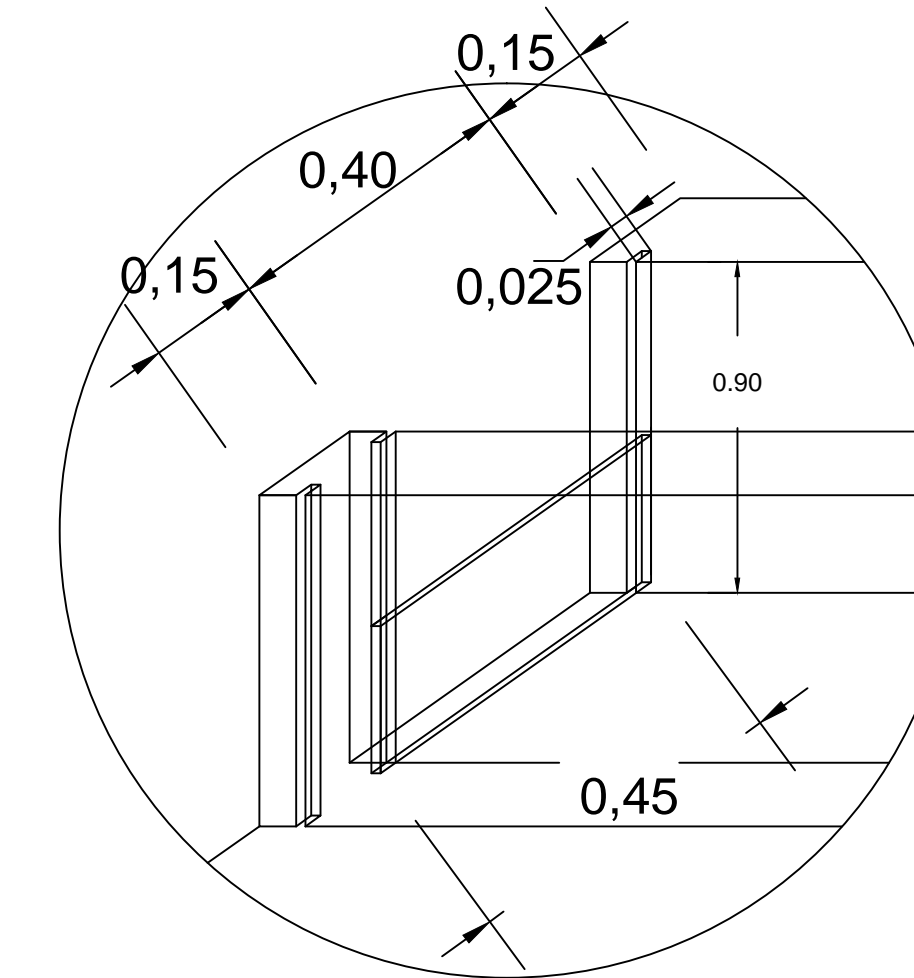
CORTE A-B CAJA DE SALIDA Y REGISTRO UNION



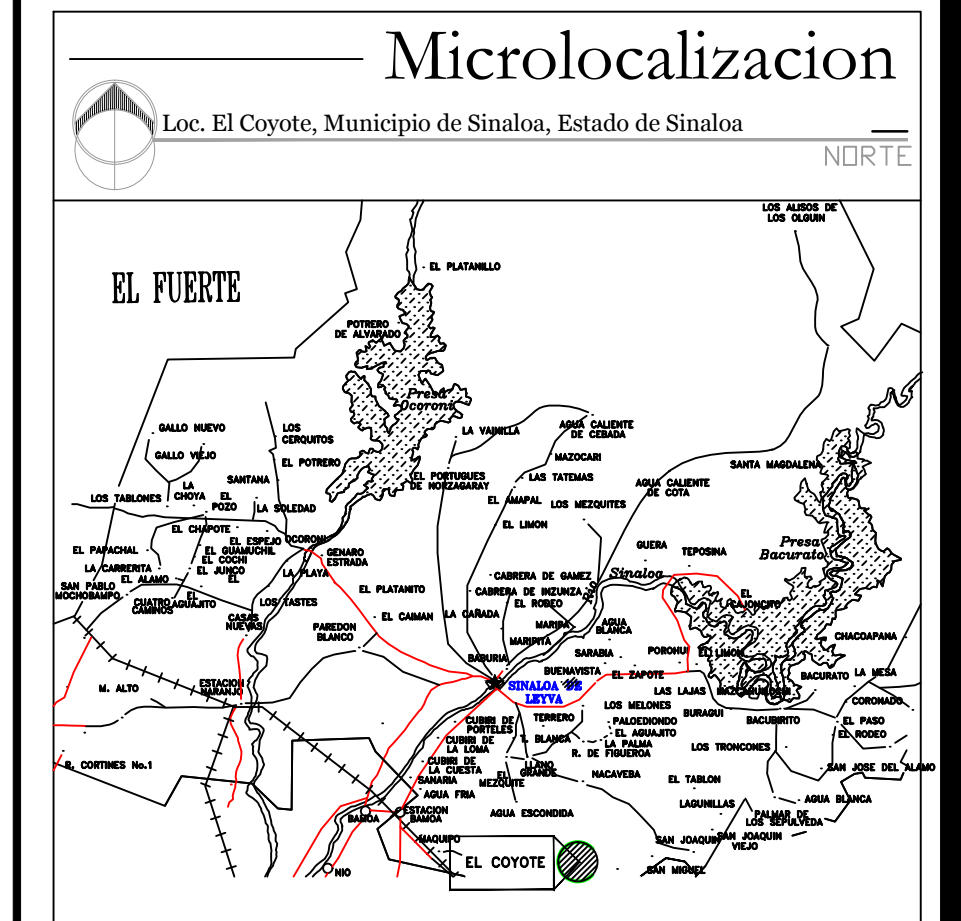
PLANTA CAJA DE SALIDA Y REGISTRO UNION



CORTE X-Y CAJA DE SALIDA Y REGISTRO UNION



DETALLE DE PLACA EN VERTEDOR



 <p>H. AYUNTAMIENTO DE SINALOA DE LEYVA</p>	
 <p>JUNTA MUNICIPAL DE AGUA POTABLE Y ALcantarillado DE SINALOA.</p>	
Gerente General	C. Guadalupe Castro Quiñonez
Presidenta Municipal	Lic. María Beatriz León Rubio
Gerente Técnico	Ing. José Rosario Cota
Contenido	Cajas de Entrada y Salida de el Sistema de Tratamiento
Localización	El Coyote Municipio Sinaloa de Leyva
Escala	LA INDICADA
No. de plano	07 Fecha Febrero 2020