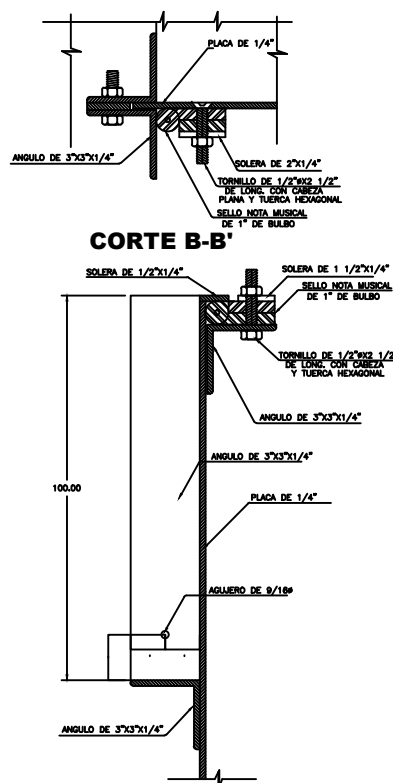
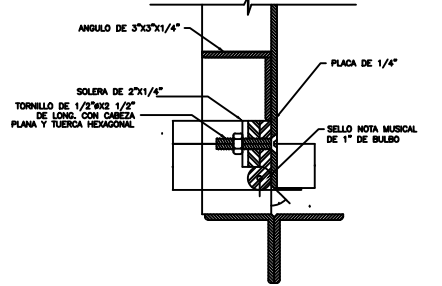
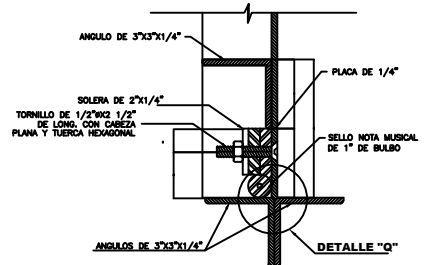
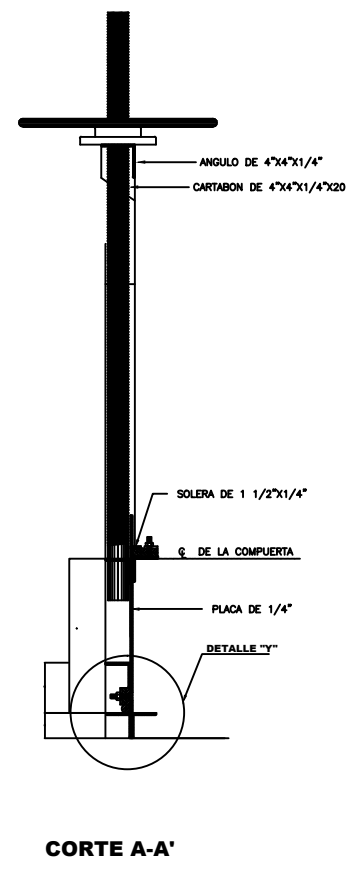
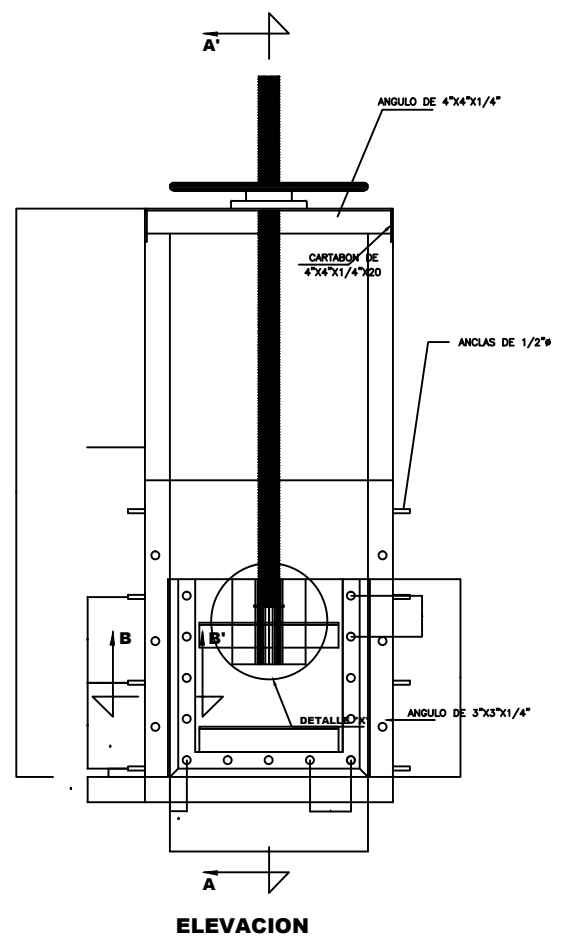
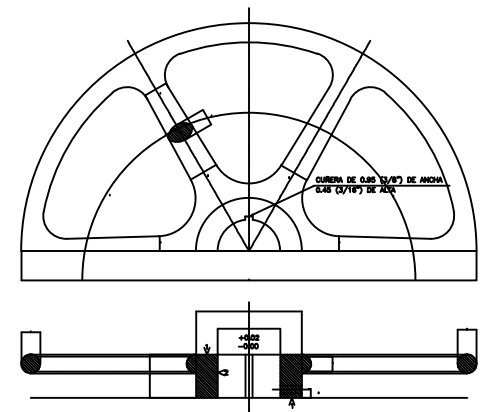
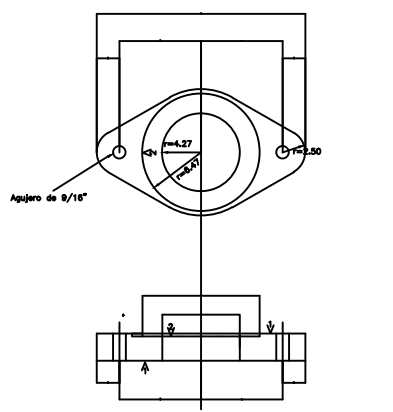
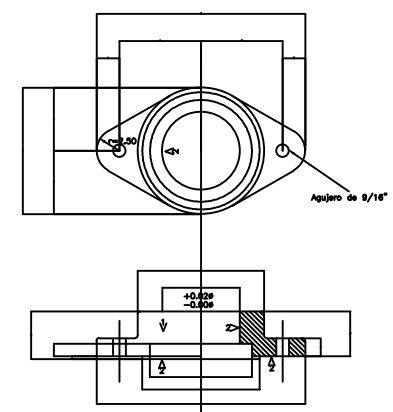
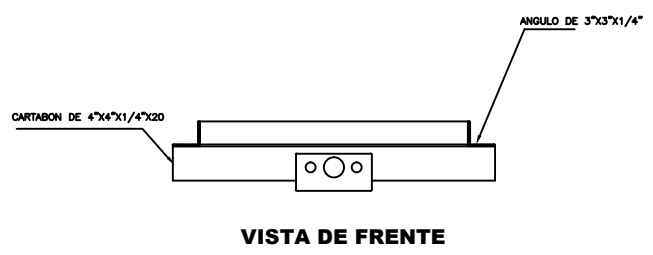




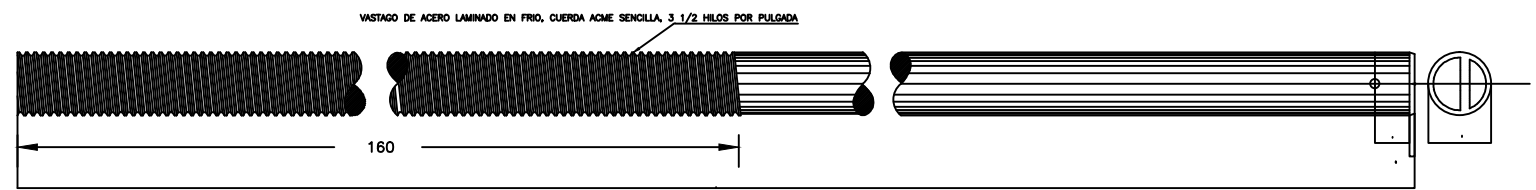
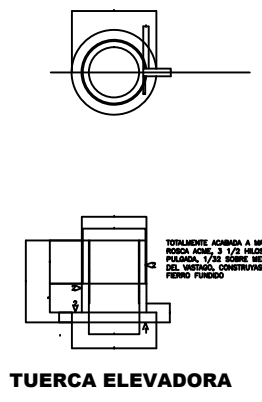
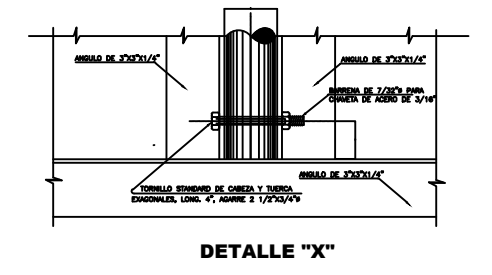
SIGNOS CONVENCIONALES

| | |
|---|--------------|
| Atarjeas (Proyecto) | |
| Cabeza de atarjea (Proyecto) | |
| Pozo de visita común (Proyecto) | |
| Caida adosada | |
| Cota de terreno | 50.66 |
| Cota de plantilla | 48.15 |
| Longitud-Pendiente-Diámetro (ml) (milímetros) (cms) | 100 - 2 - 25 |



INDICACIONES DE ACABADO

| | |
|--|------------------------------------|
| | BURRO (CON MARCA DE HERRAMIENTA) |
| | MEDIO |
| | LISO (SIN MARCA DE HERRAMIENTA) |
| | PULIDO |



NOTAS:

ACOTACIONES EN CENTIMETROS, EXCEPTO LAS INDICADAS EN OTRA UNIDAD.- LAS DIMENSIONES DE LAS PIEZAS DE FUNDICION SON MINIMAS DEBIENDO DEJARSE LA SOBREMEDIDA NECESARIA PARA TENER EN CUENTA LA CONTRACCION.- LA SOLDADURA SE HARA CON ELECTRODOS REFORZADOS PARA PRODUCIR EL ARCO EN ATMOSFERA INERTE (SHIELDED ARC) LOS CORDONES DEBERAN MOSTRAR BUENA FUSION CON EL MATERIAL SOLDADO Y TENDRAN LAS DIMENSIONES INDICADAS. LA COMPUERTA DEBERA SER TOTALMENTE ARMADA EN EL TALLER Y SE PROTEGERA APLICANDO UNA MANO DE PINTURA A BASE DE OXIDO DE PLOMO GRANTADO. POSTERIORMENTE SE LE DARA DOS MANOS DE PINTURA ANTICORROSIVO COLOR MANDARINA.- USESE MEDANISMO ELEVADOR SEGUN PLANO TM-C-100 CON UNA CAPACIDAD DE 1755 Kg.- TODA LA TORNILLERIA DEBERA SER GALVANIZADA, LA LETRA "Y" INDICA SUPERFICIE ACABADA A MAQUINA

JUNTA MUNICIPAL DE AGUA POTABLE Y ALCANTARILLADO DE SINALOA

| | |
|---|--|
| GERENTE GENERAL: C. GUADALUPE CASTRO QUIÑONEZ | PRESIDENTE MUNICIPAL: LIC. MARIA BEATRIZ LEON RUBIO |
| NOMBRE DEL PROYECTO: CONSTRUCCION DE SISTEMA DE ALCANTARILLADO SANITARIO Y SANEAMIENTO (SEGUNDA ETAPA) | |
| UBICACION: EL OPOCHI | MUNICIPIO: SINALOA |
| NOMBRE DEL PLANO: DETALLE DE COMPUERTA VOLANTE | |
| VOLETA: ING. RICARDO SANCHEZ LEON | REVISOR: ARQ. JAVIER ENRIQUE ESPINOZA |
| FECHA: ENERO 2021 | NO. DE PLANO: 02 |
| ESCALA: INDICADA | |