



TRANSFORMANDO
AHOME
Escribiendo una nueva historia

CROQUIS DE LOCALIZACIÓN



DATOS DEL PROYECTO

PROPIETARIO:
MUNICIPIO DE AHOME
UBICACIÓN:
EL GUAYABO, SINDICATURA
HERIBERTO VALDEZ ROMERO,
AHOME, SINALOA.

NOTAS GENERALES

COTAS EN METROS.
NIVELES EN METROS.
NO SE TOMARÁN COTAS A ESCALA DE ESTE PLANO.
LAS COTAS INDICADAS SON A PAÑO DE ALBARILERA.
TODAS LAS COTAS Y NIVELES DEBERÁN SER VERIFICADAS EN OBRA POR EL CONTRATISTA.
CUALQUIER DISCREPANCIA DEBERÁ CONSULTARSE CON LA DIRECCIÓN DEL PROYECTO ASÍ COMO LA INTERPRETACIÓN QUE EL PROPIO CONTRATISTA DE AL DIBUJO.

MODIFICACIONES

NUM.	COMENTARIO:	FECHA:

FIRMAS Y SELLOS

APROBÓ:

ING. RAEL RIVERA CASTRO
DIRECTOR GENERAL DE OBRAS Y SERVICIOS PÚBLICOS

REVISÓ:

ING. RAMIRO JESÚS COTA GASTÉLUM
DIRECTOR DE OBRAS PÚBLICAS

ELABORÓ:

ARQ. MIGUEL ANGEL CABANILLAS
DEPARTAMENTO TÉCNICO

NOMBRE DEL PROYECTO

- CONSTRUCCION DE BIBLIOTECA
MUNICIPAL Y MODULO DE BAÑOS.

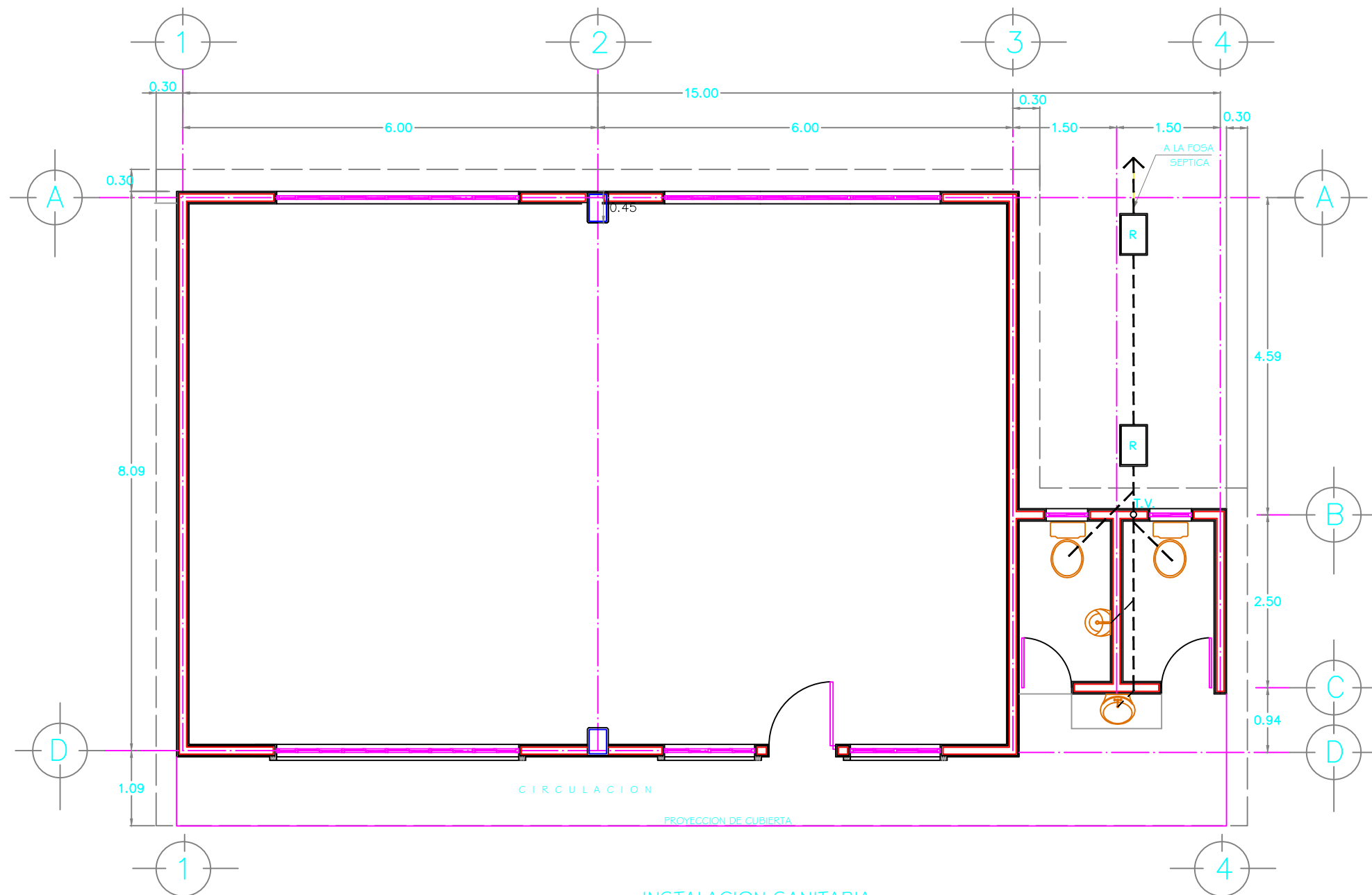
CONTENIDO DEL PLANO

- INSTALACION SANITARIA
- DETALLE DE BARRA

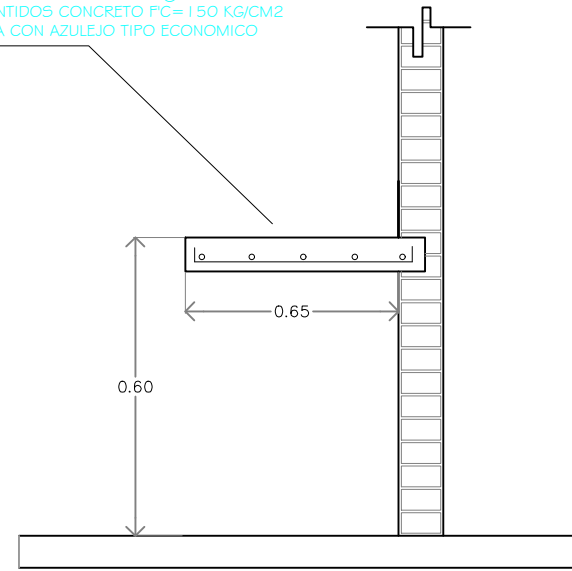
FECHA:
ENERO 2020

05

UBICACIÓN DE ARCHIVO: SUBDIRECCION... DIBUJO: MACR



BARRA DE CONCRETO DE 65 CM. DE ANCHO Y 10 CM5 DE ESPESOR, EMPOTRADA A MURO DE TABIQUE, ARMADA CON VAR #3 @ 13 CM5 AMBOS SENTIDOS CONCRETO PC= 150 KG/CM2 RECUBIERTA CON AZULEJO TIPO ECONOMICO



DETALLE DE BARRA (MODULO DE BAÑOS)

SIMBOLOGIA SANITARIA	
	REGISTRO SANITARIO
	TUBERIA P.V.C. DE 2"
	TUBERIA P.V.C. DE 4"
	TUBO VENTILADOR
	TUBERIA CPVC HID 1/2"