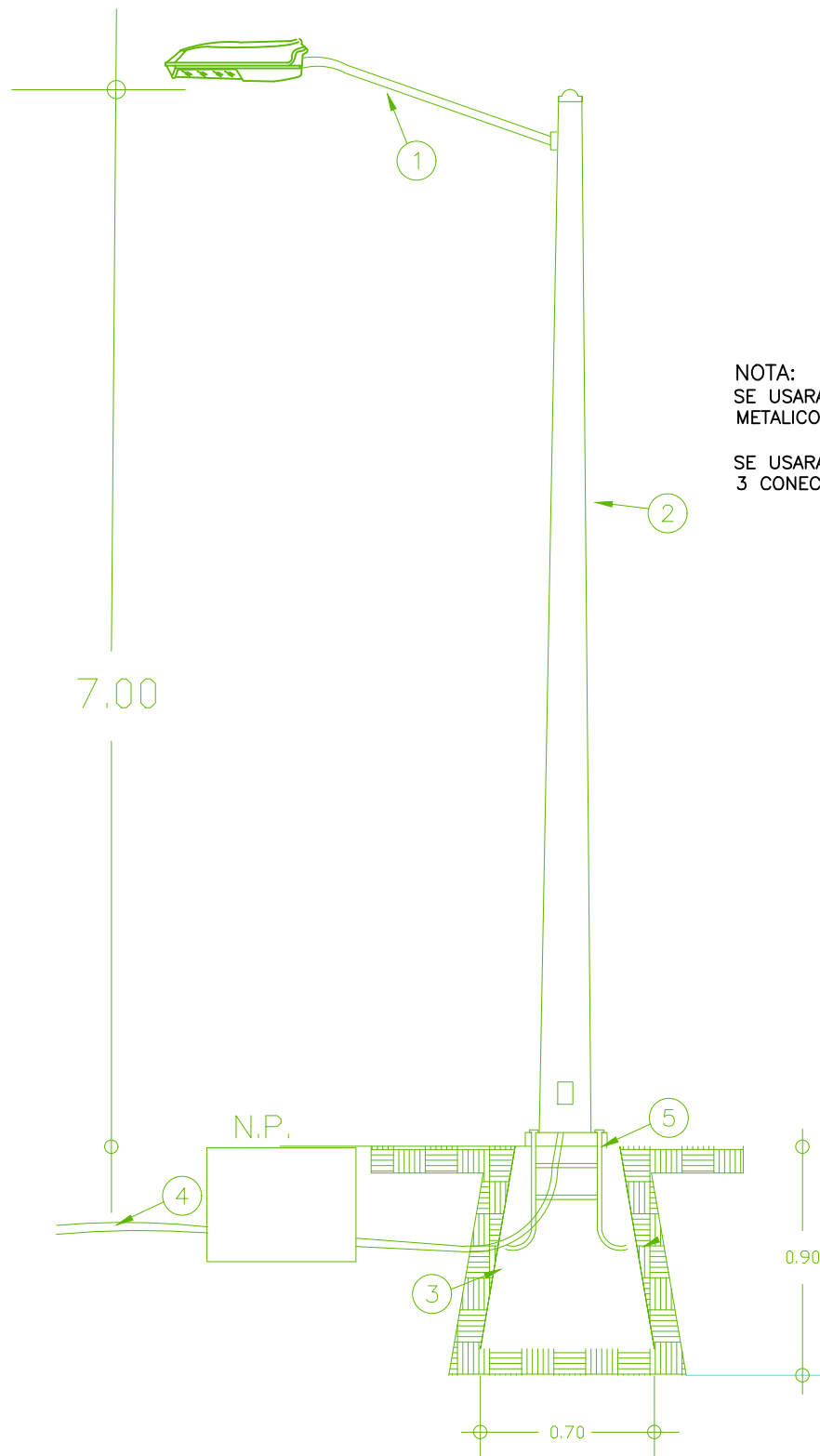


# LUMINARIA LUMA 70W POSTE METALICO OCTOGONAL GALVANIZADO DE 7.00 MTS.



## ESPECIFICACIONES

- 1.- LUMINARIA LUMA 70W  
CON BRAZO DE 1.8 MTS.
- 2.- POSTE METALICO GALVANIZADO DE 7 MTS.
- 3.- BASE PIRAMIDAL DE CONCRETO
- 4.- POLIDUCTO S/R
- 5.- ANCLA DE FIERRO 16mm

NOTA:  
SE USARA CABLE DE COBRE TIPO THW EN EL INTERIOR DE POSTE METALICO HASTA LA LUMINARIA 2- CAL- 10 (FASES) + 1-CAL. 8 (T.F.).

SE USARA UN JUEGO DE CONEXION EN CADA ARBOTANTE CON 3 CONECTORES VCSE44 Y 3 MANGAS TERMOCONTRACTILES CAL. 6

SU SOLUCIÓN EN ILUMINACIÓN

### LUMA 2

Código SIC  
Serie / Modelo LUMA  
Marca FORLIGHTING PREMIUM

Las luminarias LUMA están diseñadas para una mayor durabilidad y facilidad de instalación, el elegante diseño externo evita la acumulación de polvo o material dañino. Pintura en polvo de poliéster resistente a la corrosión 100µm. Certificado de acuerdo a las pruebas de exposición al salitre por 1000 horas. Cumple con la prueba de vibración 3G. El diseño modular permite una fácil instalación, sustitución y mantenimiento. No requieren herramientas para abrir la luminaria cuando está montada correctamente. Supresor de picos 10kV. Garantía de 10 años.

LED / ALUMBRADO PÚBLICO

**Especificaciones**

Material: Aluminio / Policarbonato  
Dimensiones / Peso: 570x230x84 mm / 5.57Kg  
Montaje: Poste  
Acabado: Gris  
Indice de Protección: IP67 / IK08  
Tecnología: LED CREE (2 Módulos)  
Óptica: T2M  
Potencia: 70W / 100W  
Eficiencia Luminosa: 120 lm/w  
Temp. Color: 5000K IRC: 70  
Equipo: Driver Philips 120-27V  
Fact. Potencia: <0.95 Dist. Armónicas: <20  
Horas de Vida: 100,000 Hrs  
Control: -  
Accesorios: -

**Configuración Luminaria**

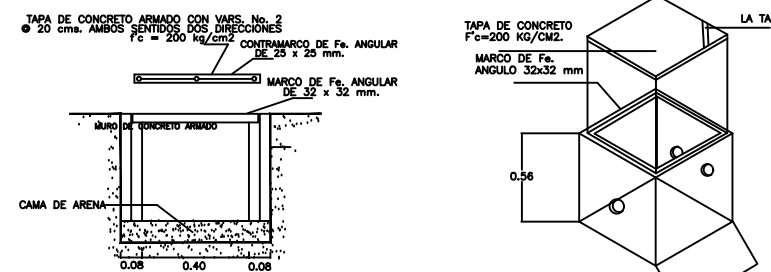
Modelo	Óptica	Temp Color	Acabado	Control	Accesorios
SIC70 (70W / 8400lm)	T2M	50K	Gris / GR	-	-
SIC100 (100W / 12000lm)					

**Diagramas / Fotometría / Simbología**

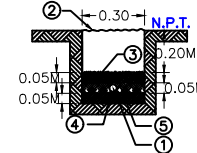
UL DUL CE RoHS

Ejemplo de Código:  
SIC100 T2M 50K GR

## DETALLE DE REGISTRO 0.40 x 0.40 x 0.40 INT. SIN ESCALA ACOT. EN MTS.

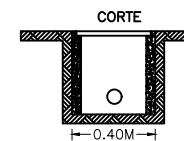


## DETALLE DE COLOCACION DE DUCTOS EN CEPA.

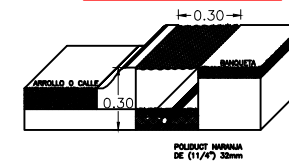


- 1.-DUCTO POLIDUCTO DE 32 MM DE DIAMETRO, COLOR NARANJA CON CABLE DE COBRE XXHW CONDUCTORES. CON AISLAMIENTO PARA 600V CALIBRES INDICADOS.
- 2.-MATERIAL COMPACTADO PRODUCTO DE LA EXCAVACION AL 90%.
- 3.-CONCRETO F'C=100 KG/CM2.
- 4.-PLANTILLA FINA DE MATERIAL PRODUCTO DE LA EXCAVACION.
- 5.-MATERIAL COMPACTADO PRODUCTO DE LA EXCAVACION.

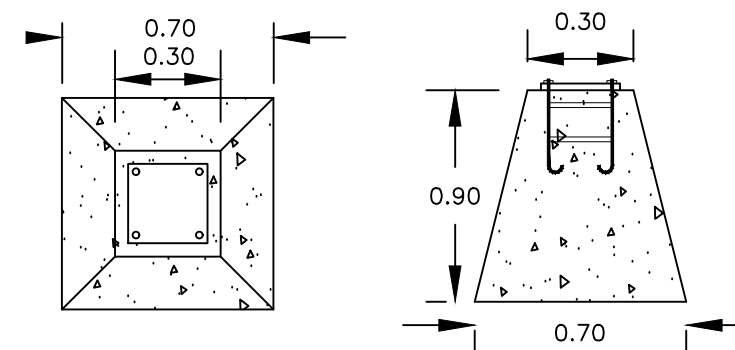
## DETALLE DE COLOCACION DE REGISTRO EN CEPA.



## DETALLE CEPA DE 0.30x0.30cm.



## DETALLE DE BASE PIRAMIDAL



H. AYUNTAMIENTO DE CULIACAN

### PROYECTO:

CONSTRUCCION DE PUENTE VEHICULAR, EN AV. SIN NOMBRE N.º6 Y CALLE SIN NOMBRE N.º1 EN BELLAVISTA, SINDICATURA DE CULIACANCI D.

CULIACAN, SINALOA.

CROQUIS DE LOCALIZACION:

CONTENIDO:

- DETALLES DE ALUMBRADO.

OBSERVACIONES:



LIC. JESUS ESTRADA FERREIRO  
PRESIDENTE MUNICIPAL.

ING. CESAR MANUEL OCHOA SALAZAR  
GERENTE MUNICIPAL DE OBRAS Y SERVICIOS PUBLICOS

ING. JAVIER MASCAREÑO QUINONES  
DIRECTOR DE OBRAS PUBLICAS

ELABORO:

UNIDAD DE EVALUACION TECNICA

REVISO:

UNIDAD DE EVALUACION TECNICA

CLAVE PRESUPUESTO:

PUENTE/BELLAVISTA

COORDENADAS GEOGRAFICAS:

24°48'56.3"N, 107°28'15.3"O

ESCALA:

S/ESC.

FECHA:

2019

ARCHIVO:

280111 - PUENTE VEHICULAR BELLAVISTA, CUENTA SANTA RITA.

NUMERO DE PLANO:

7 DE 7