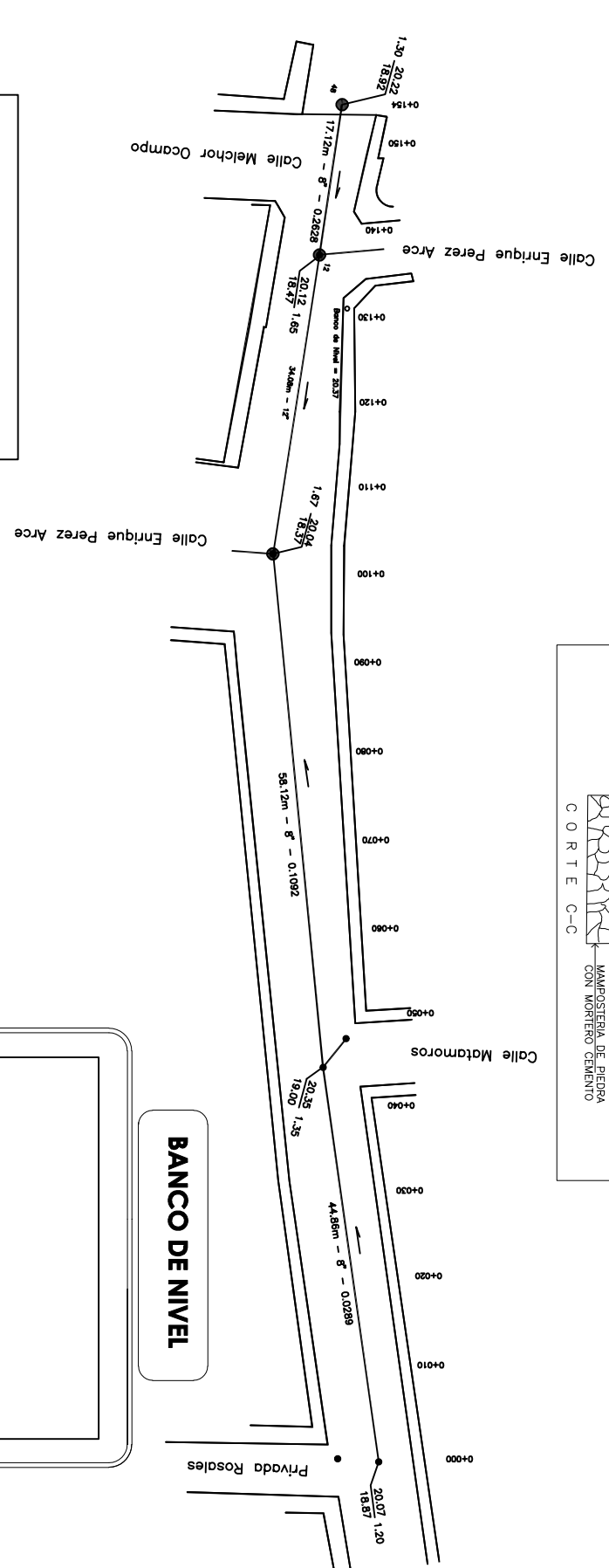
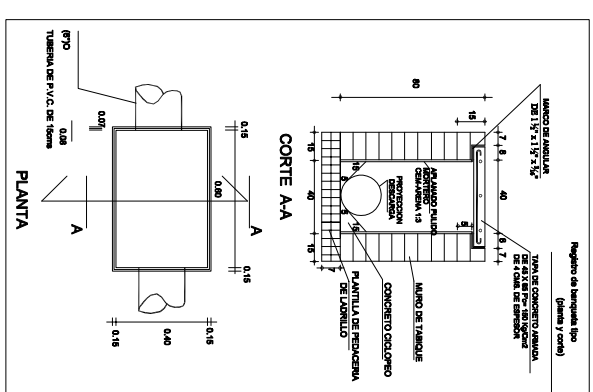


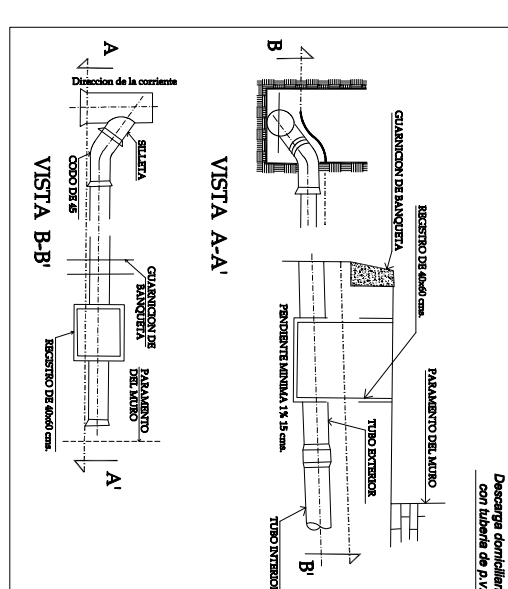
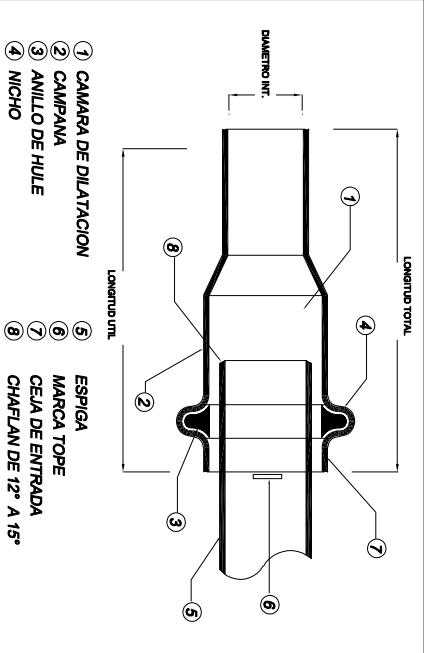
DATOS DEL PROYECTO	
Produccion actual	
Produccion de proyecto	20 años
Período de proyecto	
SIMBOLOGIA	
Tubería de p.v.c. 10"	
Cuerpos de proyecto	
Longitud-pendiente-diametro (fujig)	80,00-6-6
Vivienda	
Cota Lin. Profundidad	30,46 / 29,26 / 20
Cota previsto	
Pozo cabeza	
Pozo vialita	
Caja siseada	
Panamiento hidraulico	
Adoquin	
CANTIDAD DE TUBERIA	
Tubería de p.v.c. 8" Ø	154,00 ml.
Descargas domiciliarias	31 pzas
Tubería de p.v.c. de 6" Ø	



Total de Viviendas = 31 Lotes



UNION ANGER TUBERIA DE P.V.C.



DETALLE DE RELLENO Y ANCHO DE ZANUA

VARIABLE	DIAMETRO MONITAL (CM)	ANCHO DE ZANUA (CM)	ESPESOR DE PLANTILLA (CM)
0-10	15	70	10
0-30	20	75	10
	25	80	10
	30	85	10
	35	90	10
	45	110	10

RELLENO CON MATERIAL EXCAVACION COMPACTADO CON EQUIPO MECANICO 95% PRUEBA PROCTOR

PLANTILLA Y RELLENO APOYOADO CON MATERIAL A Y/O B EN CAPAS DE 15 CM.

**H. AYUNTAMIENTO**  
El Rosario: Sindica  
Direccion de Obras Publicas  
Municipales de Rosario: Sindica.  
Administracion 2018 - 2021

**Proyecto:**  
Red de Drenaje Sanitario calle MELCHOR OCAÑO, entre calle Perez Arce y Privada Rosales, Colonia Centro en la cabecera municipal del Rosario: Sindica.

**Localización:**  
El Rosario: Sindica

**Cuadro de datos:**

**NOTAS Y ESPECIFICACIONES**

- LOS ANILLOS Y TUBOS DE ANCHO DE 80MM DEBEN ENTERRARSE A LOS NIVELES DE LA DIRECCION GENERAL DE AGUA POTABLE Y ALCANTARILLADO SANITARIO DEL AYUNTAMIENTO.
- EN LOS POZOS DE VISTA SE DEBERAN INSTALAR BOCANAS Y TUBOS DE CONCRETO EN DONDE EXISTAN TENDENCIAS Y DE FALTA EN -- NO DEBERAN CONECTARSE LAS SAUCAS DE AGUA POTABLE A LAS DESCARGAS DOMICILIARIAS DE AGUA RESACA.
- SE INSTALARA TUBERIA DE P.V.C. ALMANTARILLADO SANITARIO SISTEMA ENTUBADO, DIAM. 20.
- EN LA UNION DE LAS SAUCAS CON LOS POZOS DE VISTA SE USARAN LAS ACCIONES DE LOS POZOS DE VISTA Y DE LOS ESTILOS -- USAR UNION HERMETICA CON ANILLO DE HULE.
- LAS ACCIONES DE LOS POZOS DE VISTA Y DE LOS ESTILOS -- DEBERAN SER DE CONCRETO Y DEBERAN TENER UN ANILLO DE HULE EN LA UNION DE LAS SAUCAS CON LOS POZOS DE VISTA DE 20 CM DE DIAM. Y CON SU RESPECTIVA SELLA.
- TODOS LAS CONDICIONES DE ABASTECIMIENTO SE CONCIERNEN EXCEPTO A LOS POZOS DE VISTA, SE INSTALAN CON TUBO DE PVC DE 20 CM DE DIAM. EN LA TUBERIA ESTA APOYOADA EN MUEBROS

**Localización:**

**Contenido del plano:**

- \* Planta
- \* Datos de proyecto

**Levantó:**  
Ing. Jesus Enrique Aguilera Burguño

**Proyectó:**  
Ing. Jose Luis Vizcarra Moreno

**Revisó:**  
Ing. Pablo Osuna Morales

**Aprobó:**  
Lic. Ricardo Nuñez Rios

**Fecha:**  
10 de Marzo del 2021

**Pie de Plano:**  
1/1