

Obra:
CONSTRUCCIÓN DE SISTEMA DE ALCANTARILLADO Y SANEAMIENTO MEDIANTE FOSAS SEPTICAS Y LAGUNA WETLAND.

Localidad:
PAREDON COLORADO, MUNICIPIO DE ELOTA, ESTADO DE SINALOA.

Contenido:
PLANTA ARQUITECTONICA, CORTES Y DETALLES CONSTRUCTIVOS DE FOSA SEPTICA.

Simbologia:

T.N.	TERRENO NATURAL
NMS.	NIVEL DE LOSA SUPERIOR
NFL.	NIVEL DE FONDO DE LOSA
NT.	NIVEL DE DESCARGA DE TUBO
NTR.	NIVEL DE TRABE

Elaboro:

C. ARQ. ROBERTO CABANILLAS PRADO
Reviso:

C. ING. DAVID GERMAN OSUNA IRIBE
Autorizo:

C. LAE. JULIO CESAR RIOS FRANCO

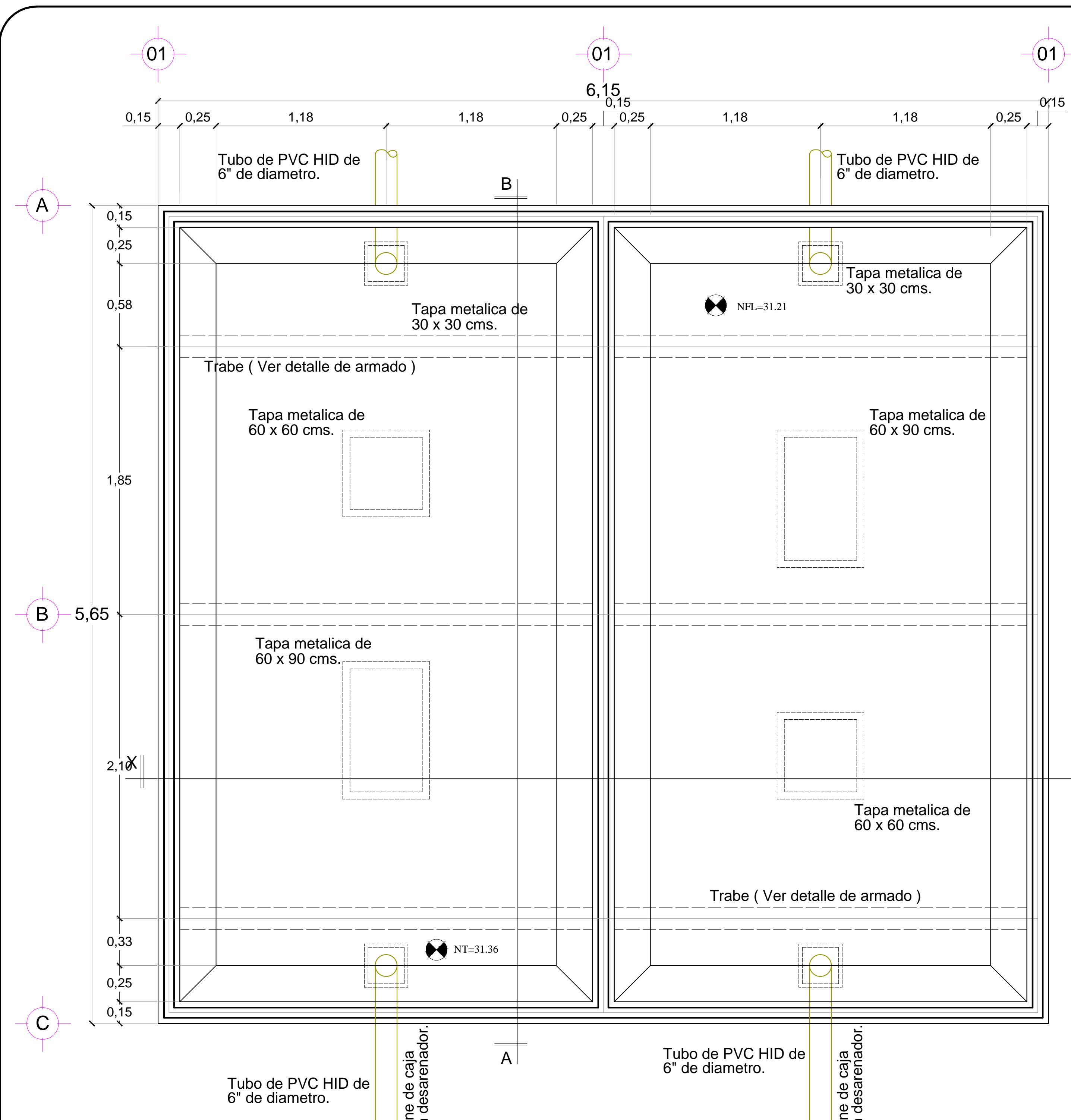
SISTEMA DE ALCANTARILLADO

Fecha:

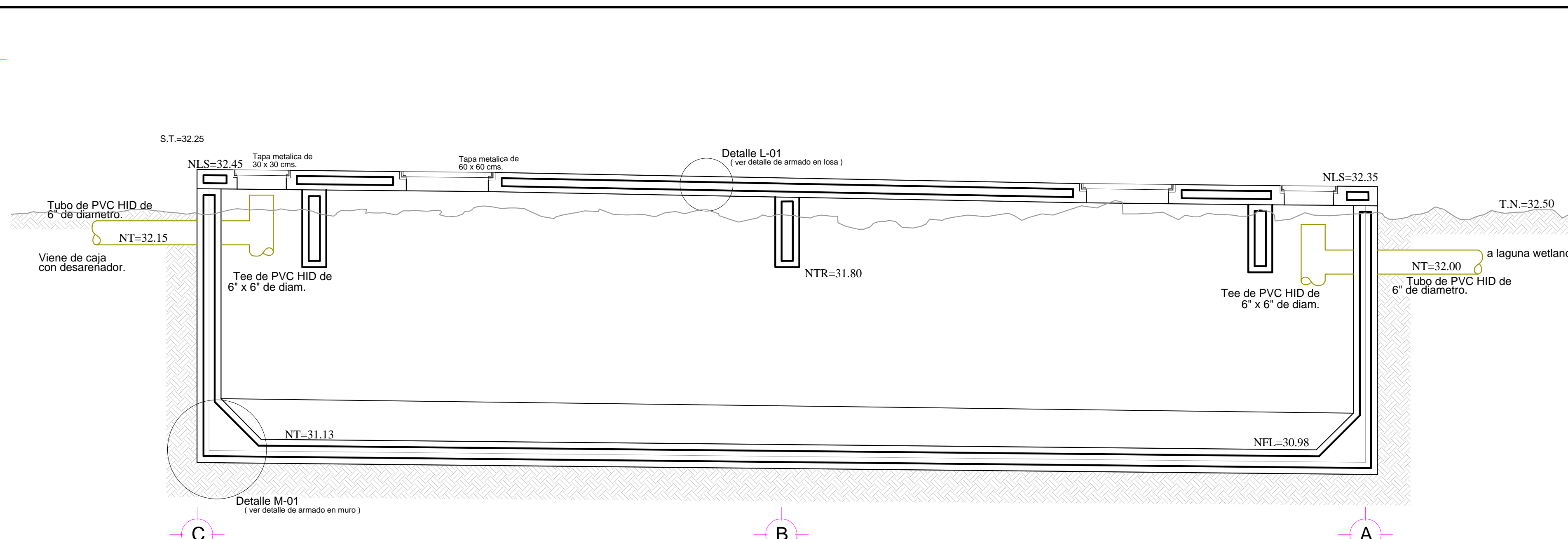
ENE 2019.

Numero de plano:

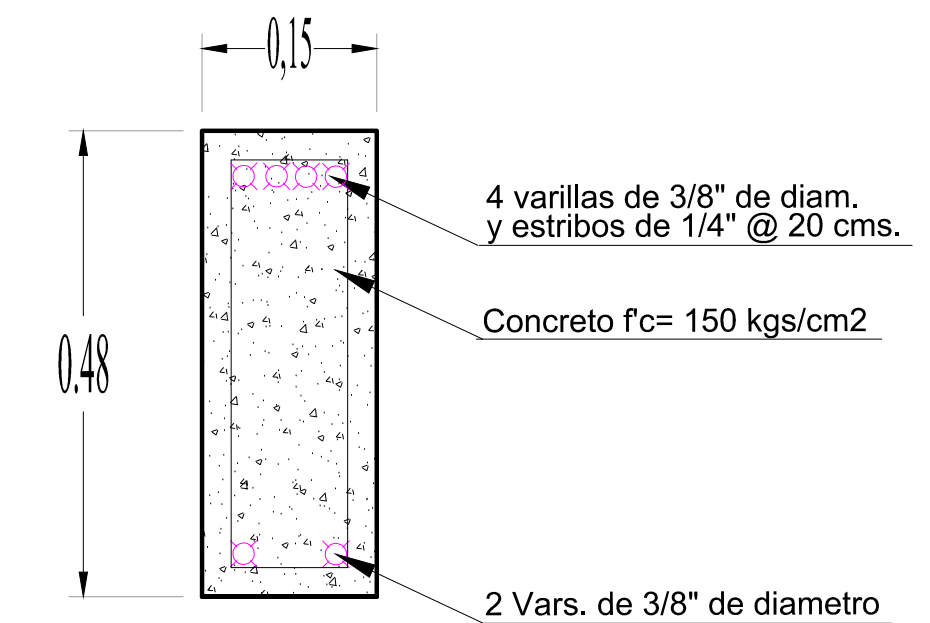
ALC/03.



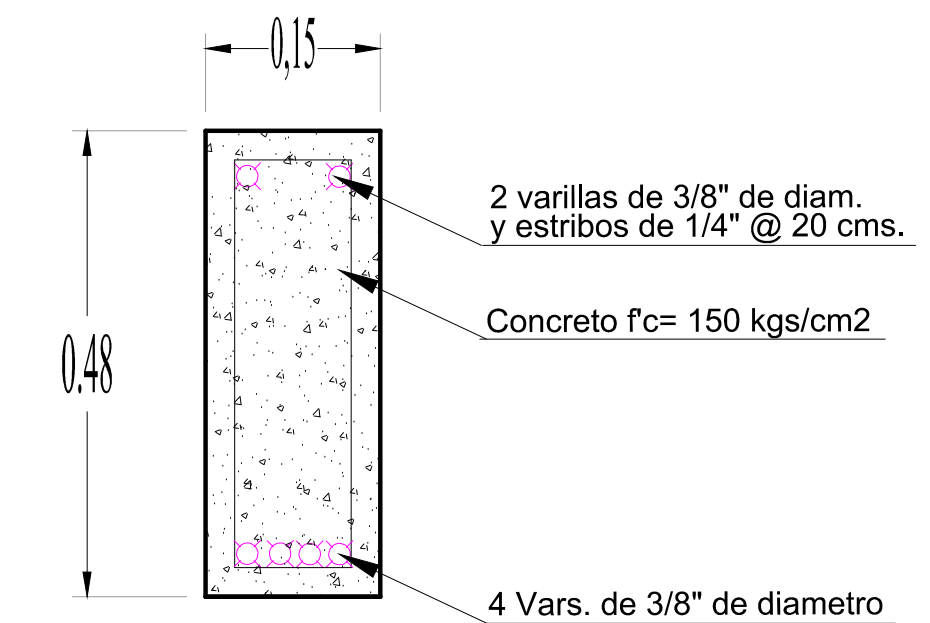
Planta arquitectonica Fosa Septica.-



Corte trasversal (A-B) de Fosa septica.-

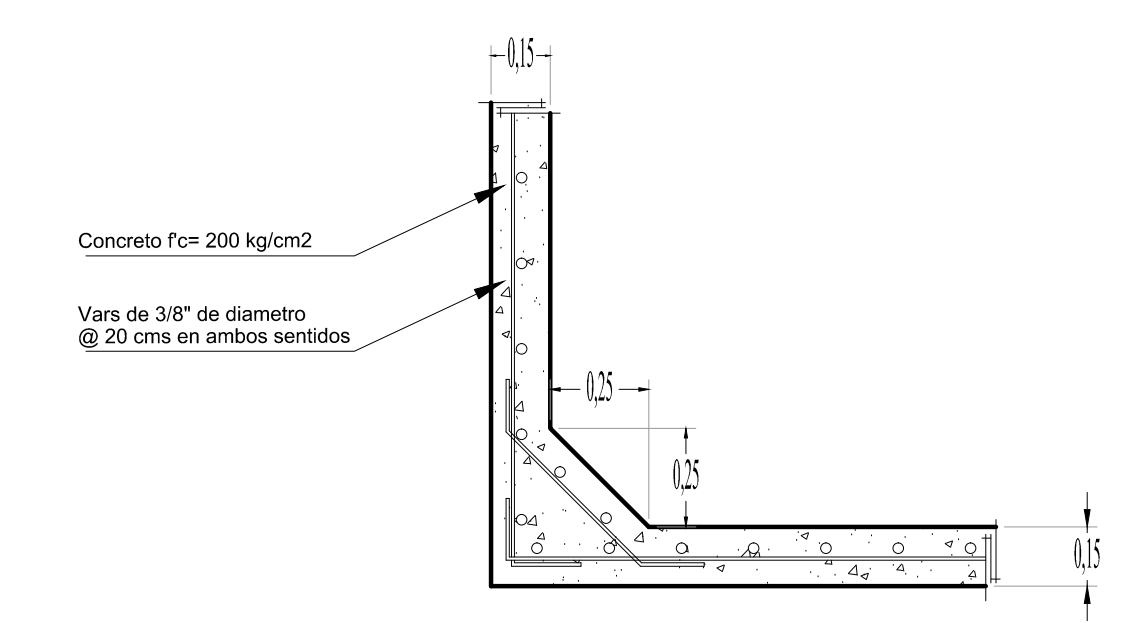


DETALLE T-01
Detalle de armado de trabe.-

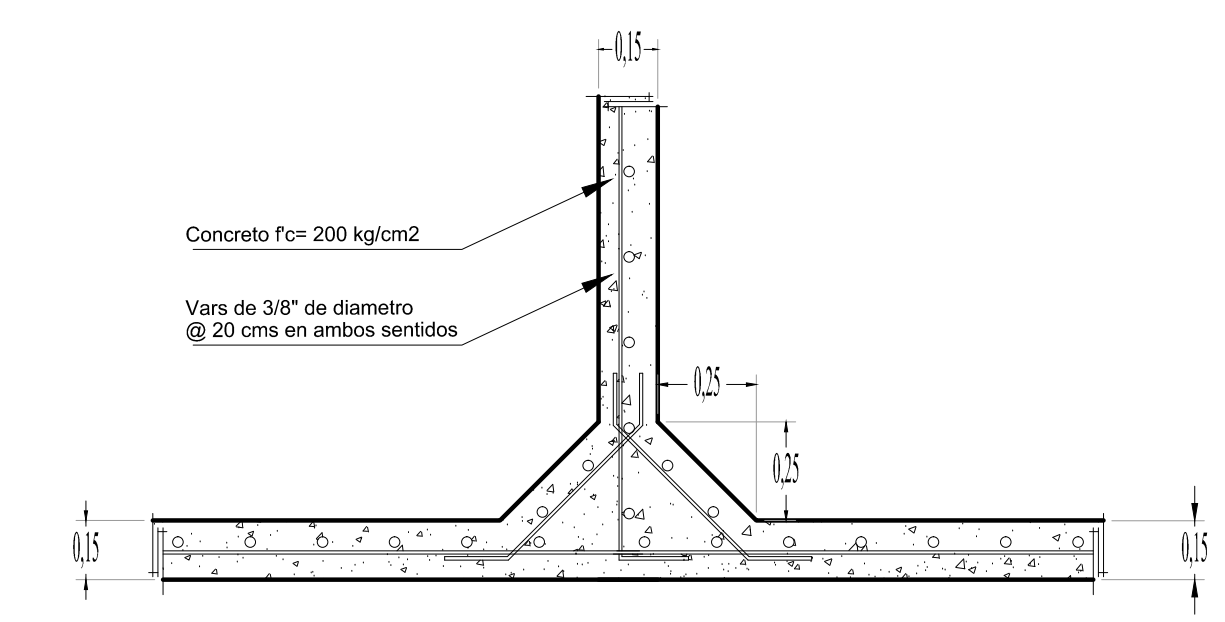


DETALLE T-01
Detalle de armado de trabe.-

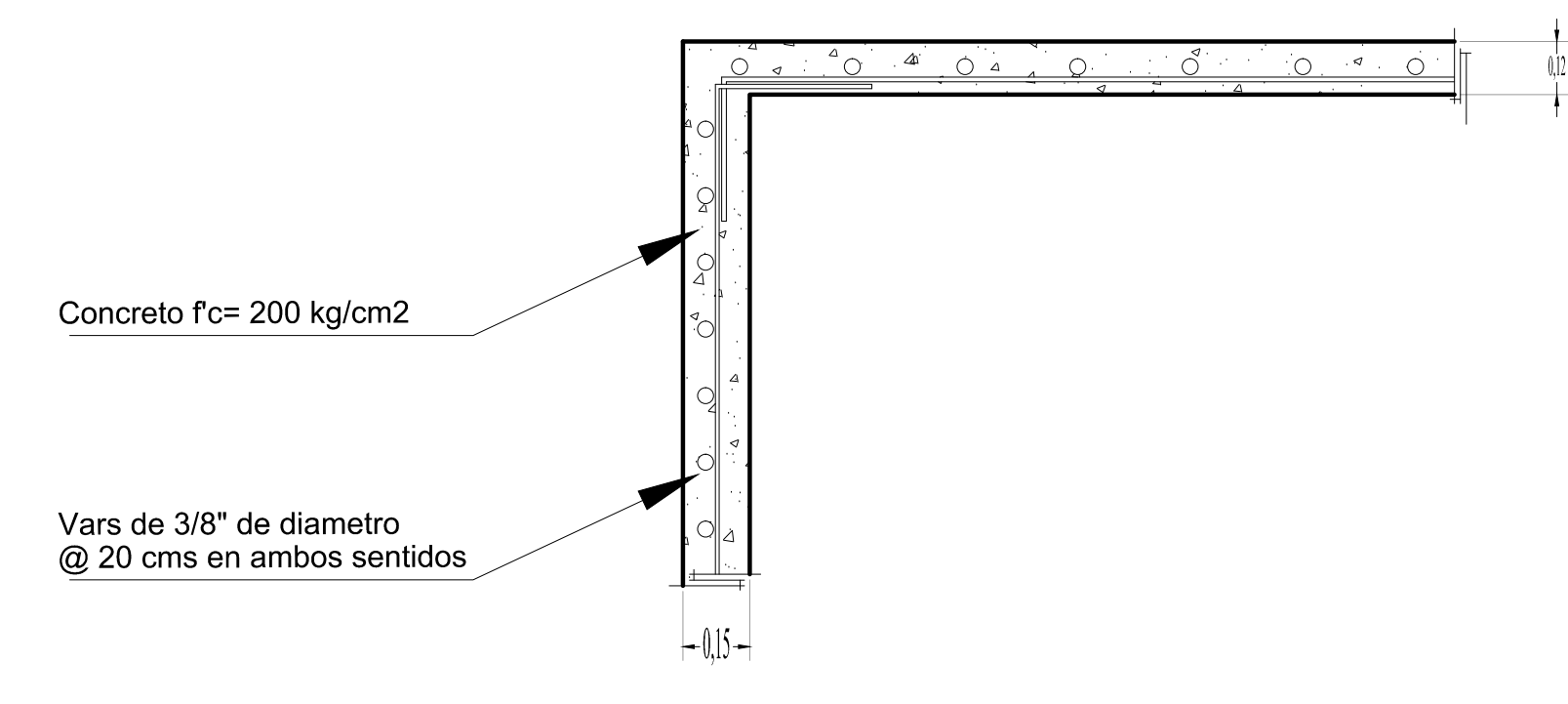
DetalleTT-01: Sin escala



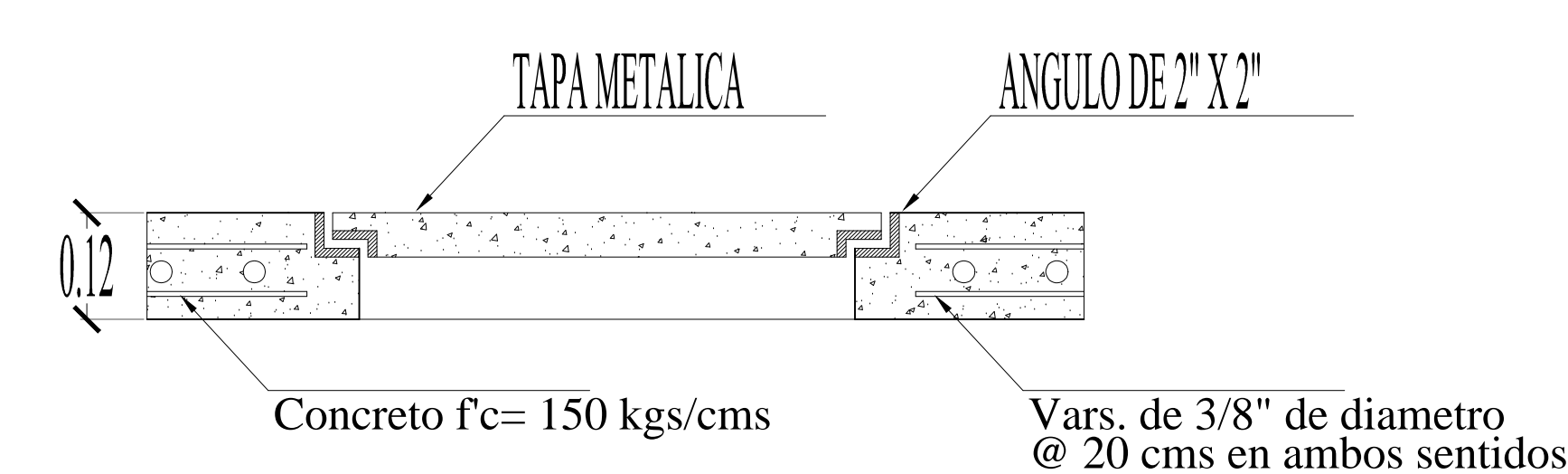
DETALLE M-01.-
Detalle de armado de muro.-



DETALLE M-02.-
Detalle de armado de muro.-

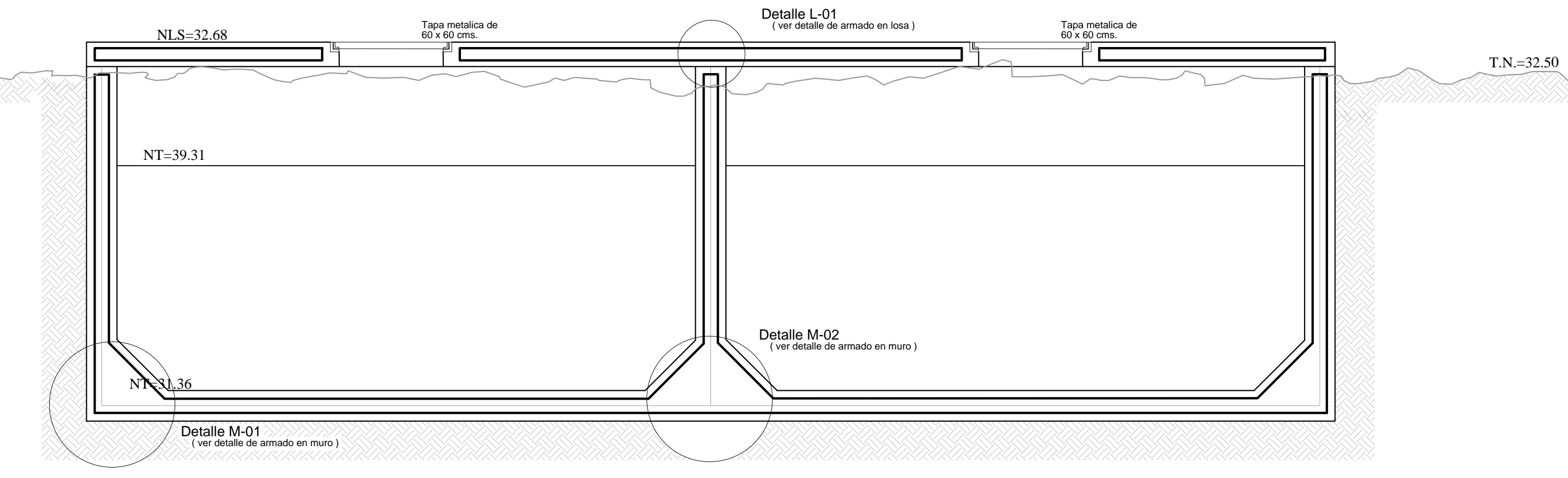


DETALLE L-01
Detalle de armado de losa.-



Detalle de tapa metalica.- Sin escala

Nota:
* Acotaciones en metros excepto las indicadas en otra unidad
* Estaciones y elevaciones en metros.
* Usese concreto F'CO 150 KGS/CM2 con recubrimiento de 5 cms.
* Traslapes de acero de refuerzo de grado estructural con traslapes, ganchos y dobleses segun especificaciones
* Cimbra y descimbra de madera de pino de calidad.



Corte longitudinal (X-Y) de Fosa septica.-