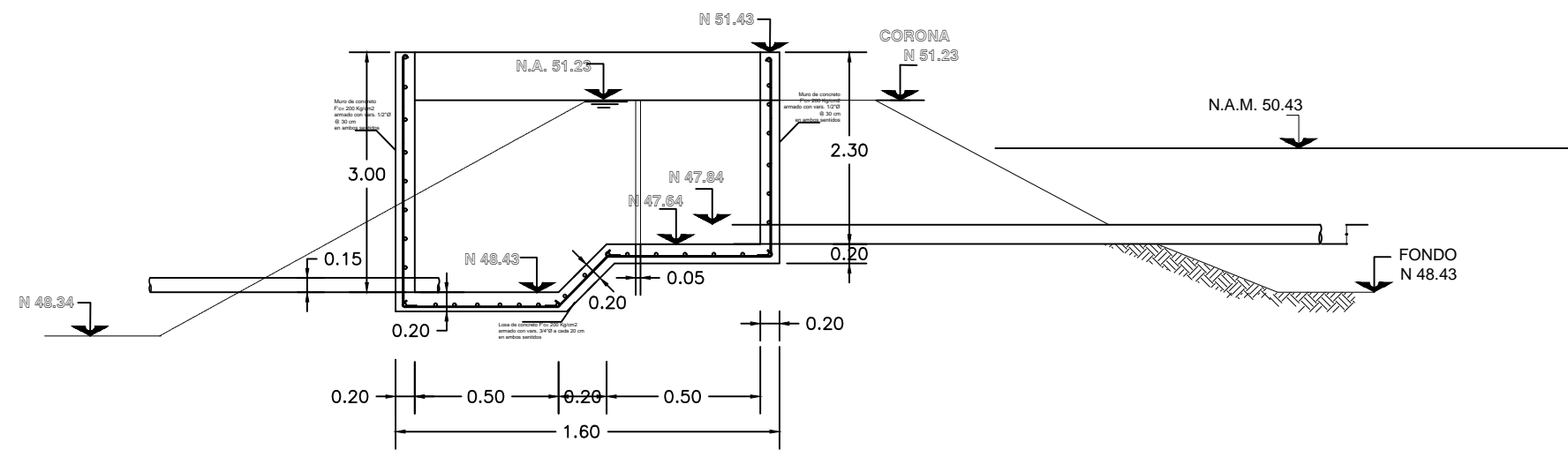
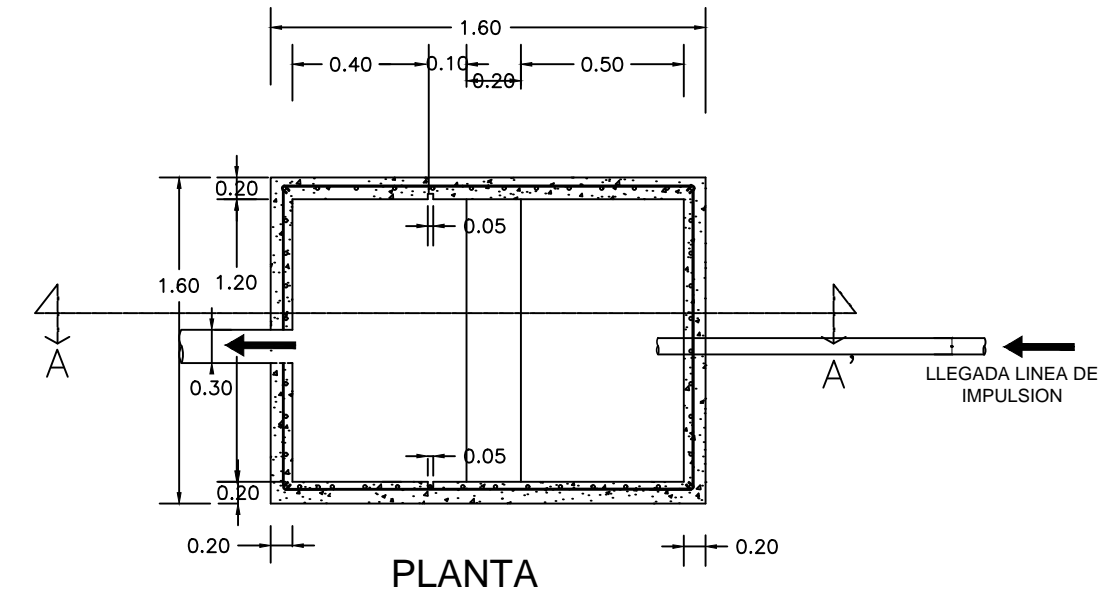


DATOS DE PROYECTO	
Población actual	2,264 hab.
Población proyecto	2,302 hab.
Dotación	200 lts./hab./día
Aportación	160 lts./hab./día
Gasto medio	4.26 l.p.s.
Gasto mínimo	2.13 l.p.s.
coef. de armon	3.54
Gasto máximo instantáneo	15.08 l.p.s.
Gasto máximo extraordinario	22.62 l.p.s.

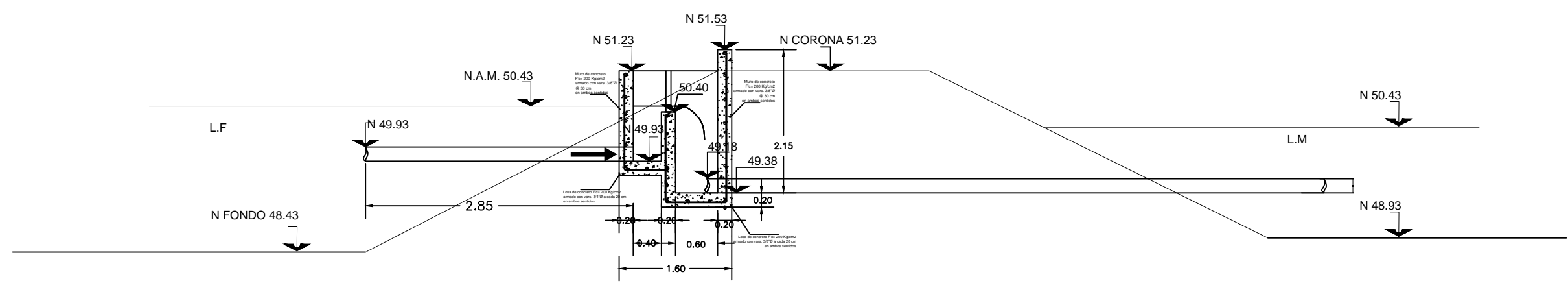


CORTE A - A'

CAJA DE ENTRADA A LAGUNA FACULTATIVA

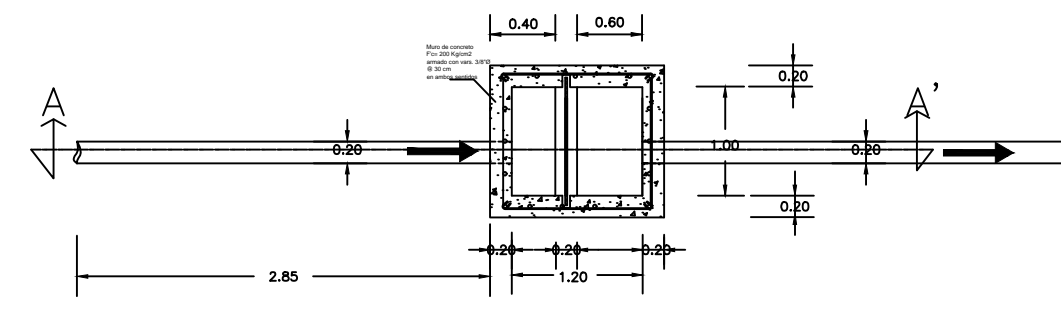


PLANTA

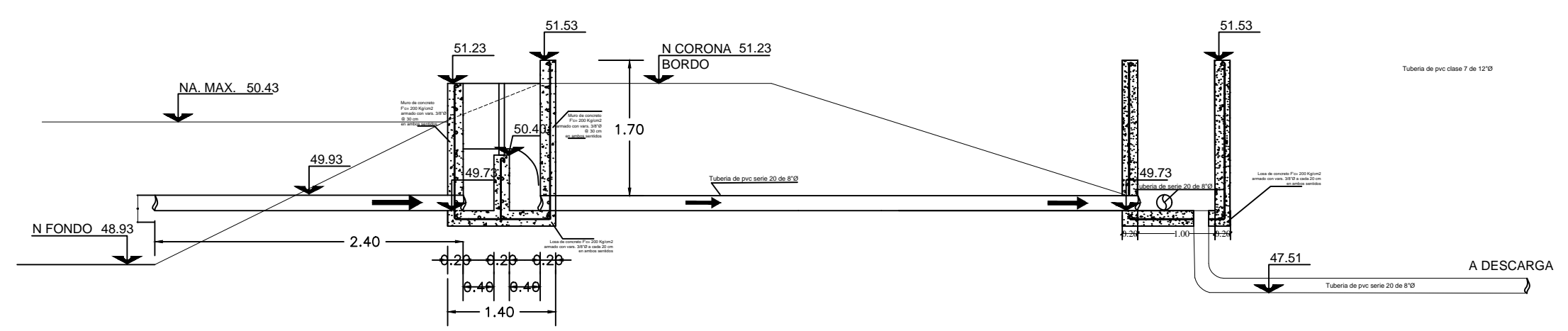


CORTE A - A'

CAJA DE SALIDA DE L. FACULTATIVA

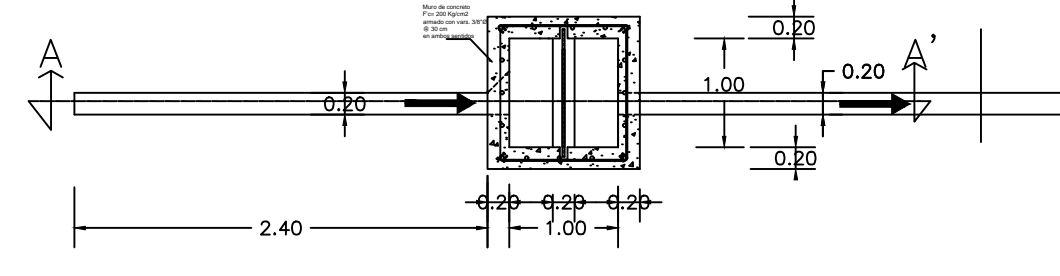


PLANTA



CORTE A - A'

CAJA DE SALIDA DE LAGUNA DE MADURACION A DESCARGA



PLANTA

JUNTA MUNICIPAL DE AGUA POTABLE Y ALCANTARILLADO DE SINALOA

OBRA: AMPLIACION DE OBRAS COMPLEMENTARIAS EN CÁRCAMO DE BOMBEO Y CONSTRUCCION DE PLANTA DE TRATAMIENTO DE AGUAS RESIDUALES (SEGUNDA ETAPA) EN LAS LOCALIDADES DE LA PRESITA, BATAMOTE Y SAN SEBASTIÁN LÁZARO CÁRDENAS

CONTENIDO: CAJAS DE ENTRADA Y SALIDA

Conforme: C. GUADALUPE CASTRO GONZALEZ
GERENTE GENERAL

Aprobó: ING. RICARDO SANCHEZ LEON
SUBGERENTE TECNICO

Proyectó: ING. JAVIER ENRIQUE ESPINOZA
AUXILIAR TECNICO

PLANO No. 03 FECHA: MAYO 2020