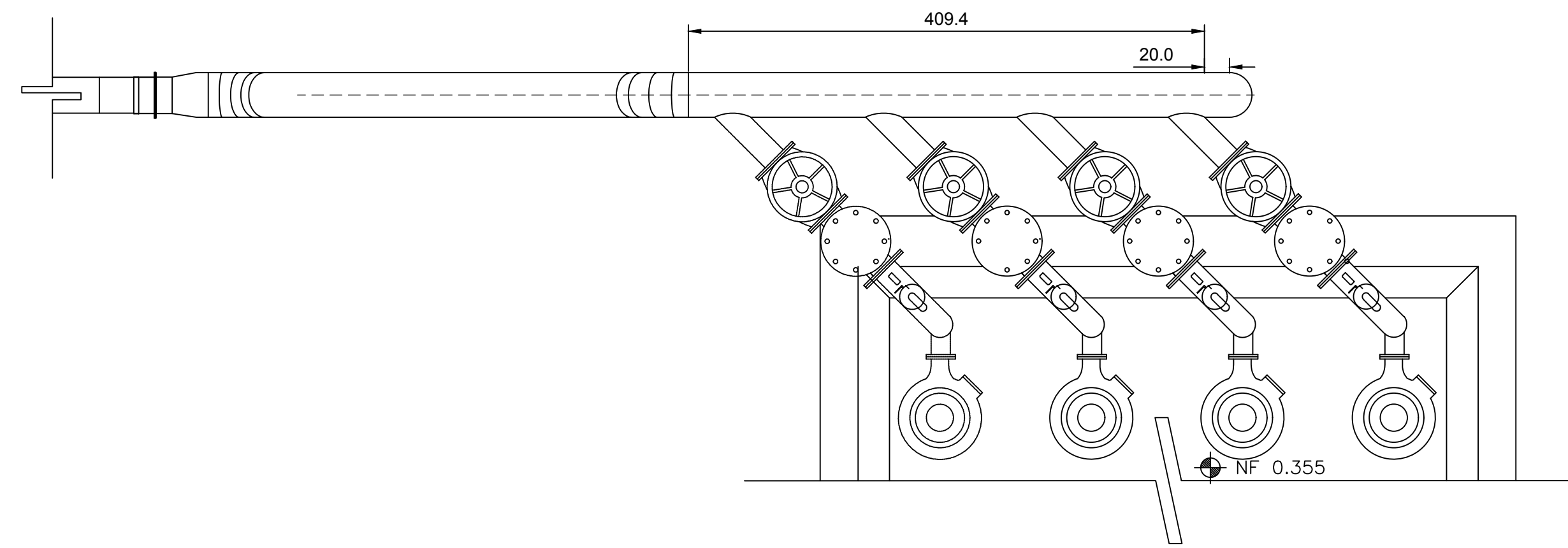
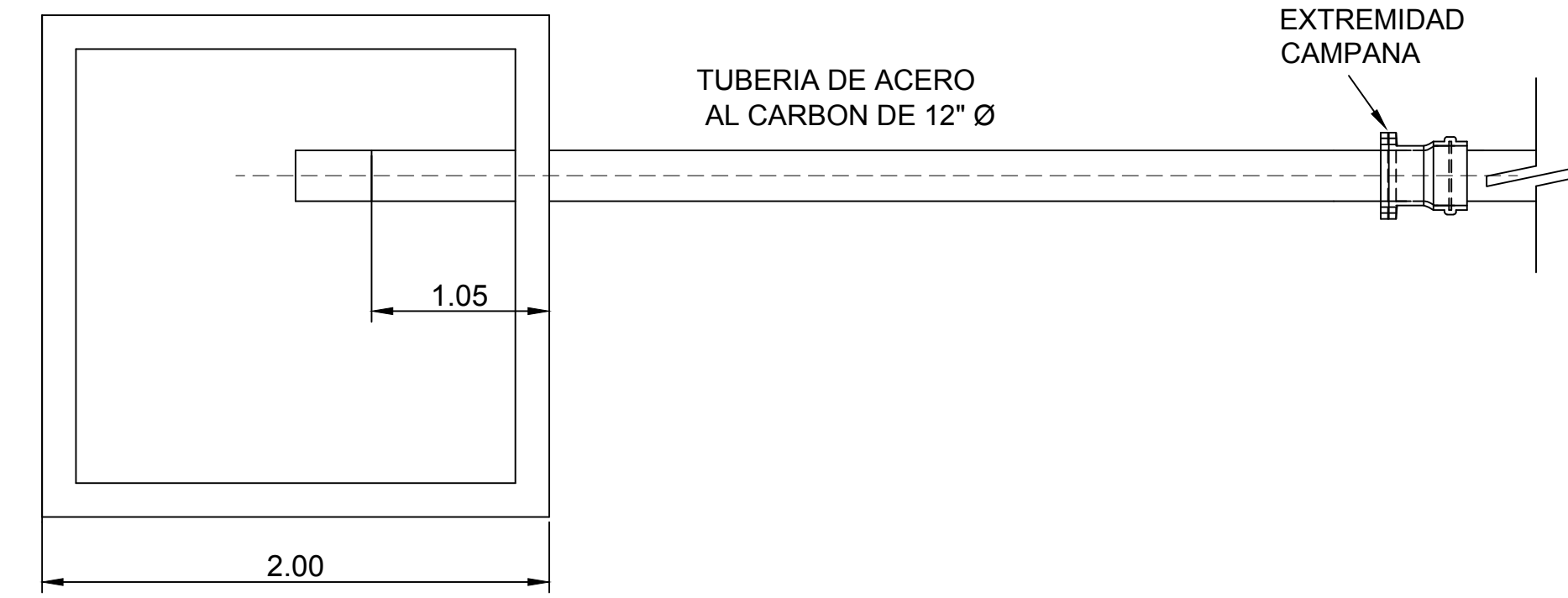


MÚLTIPLE DE DESCARGA

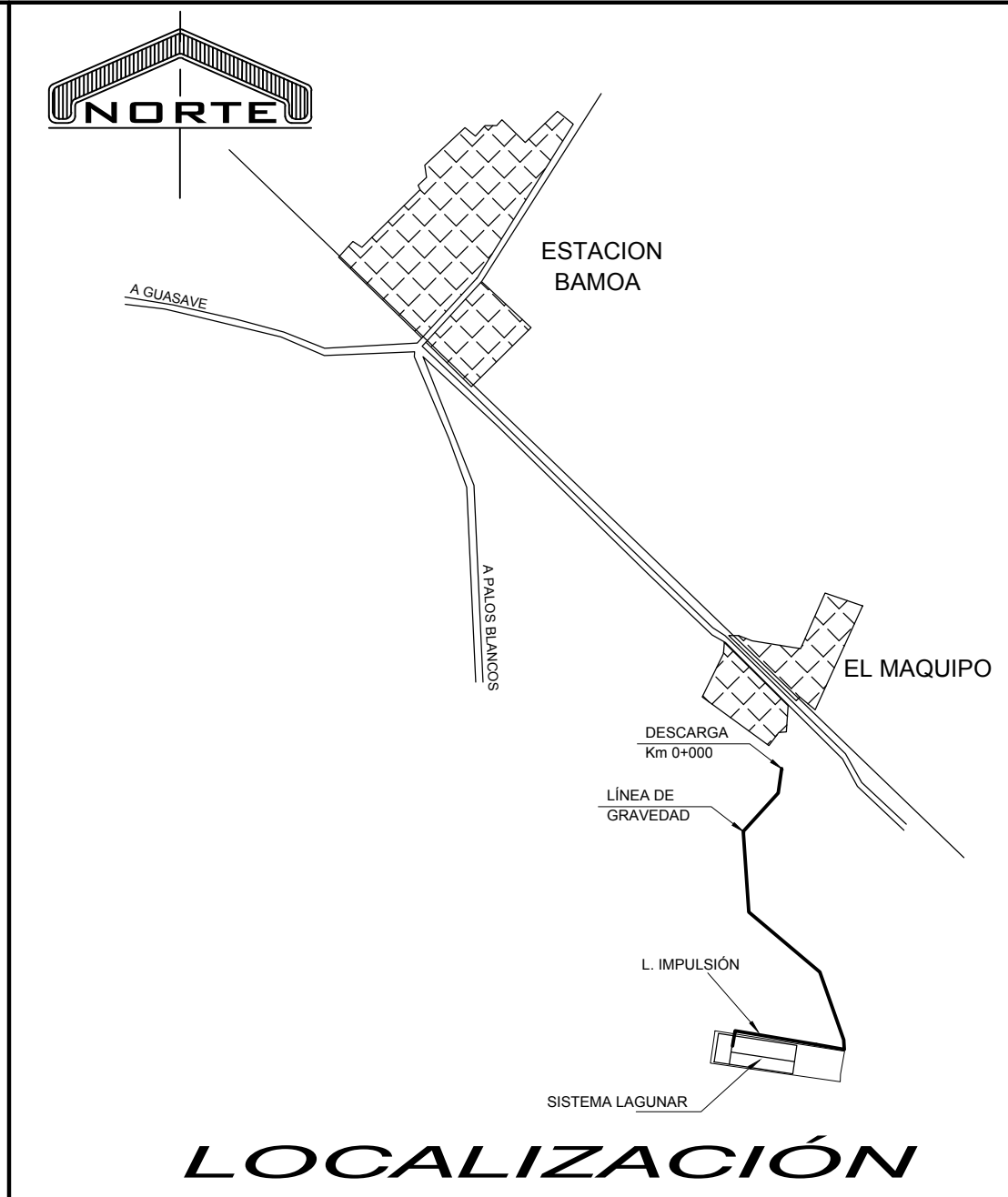


PLANTA

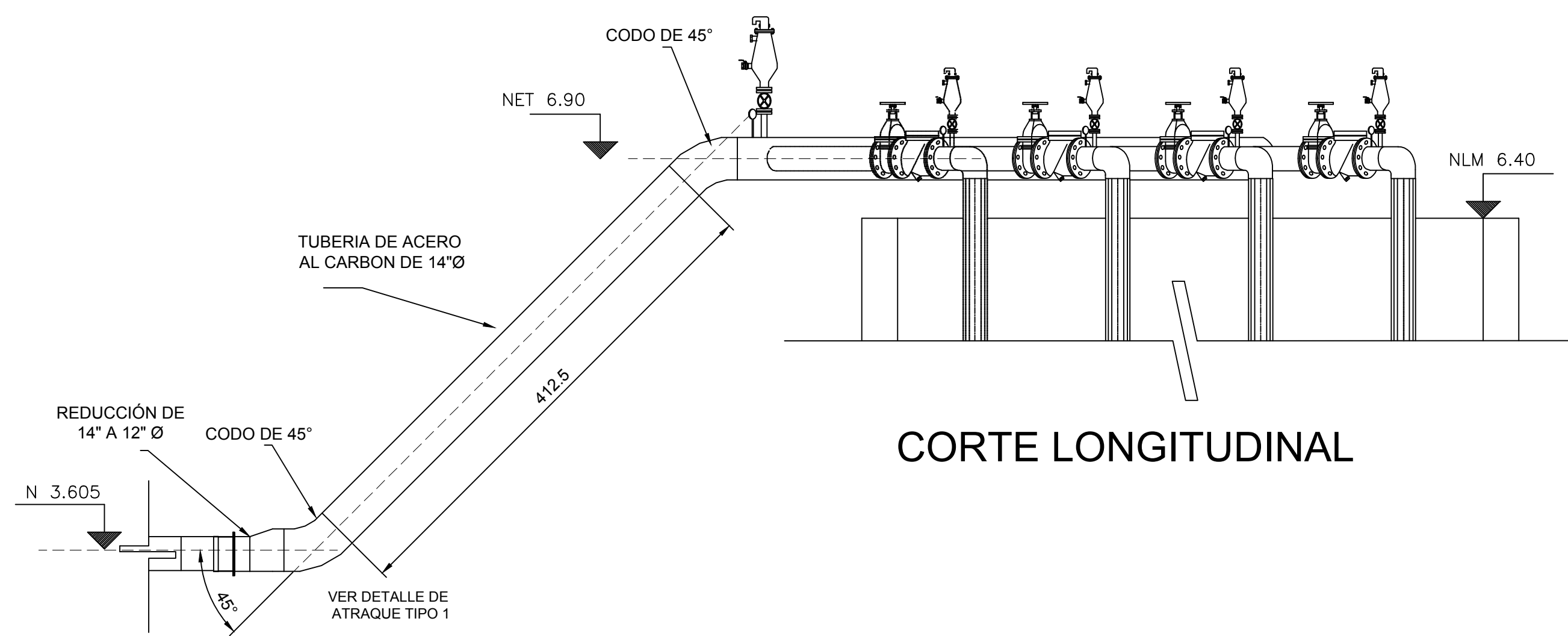
GARZA DE LLEGADA AL SISTEMA LAGUNAR



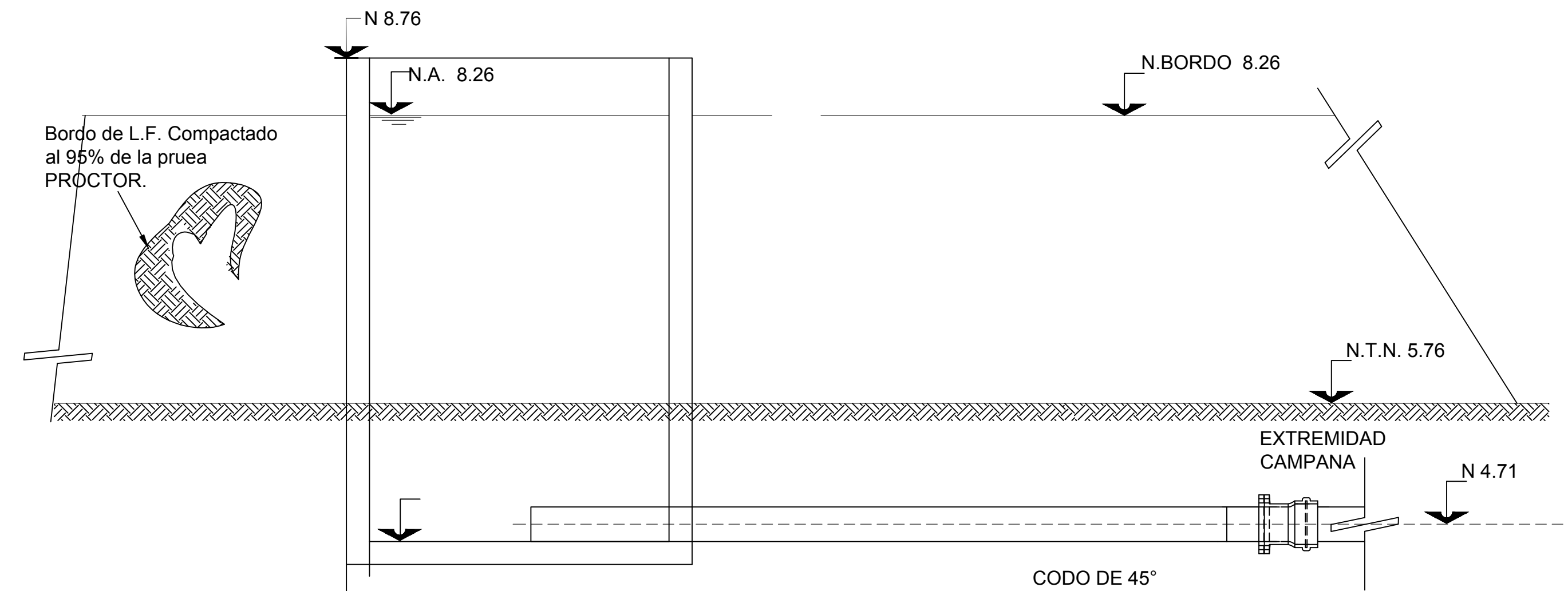
PLANTA



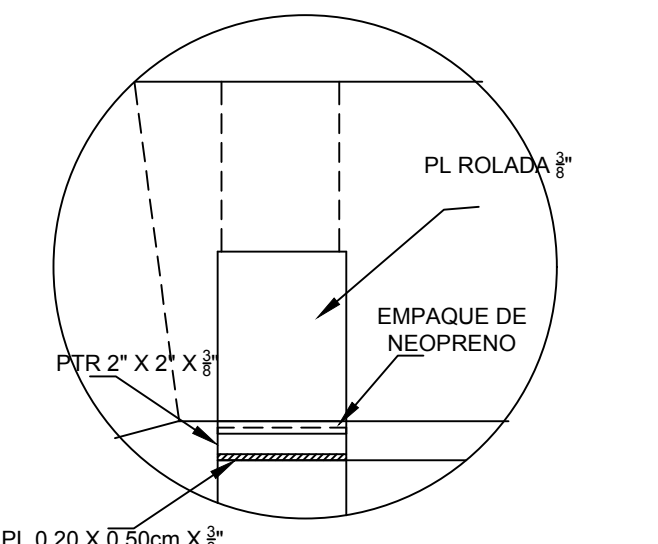
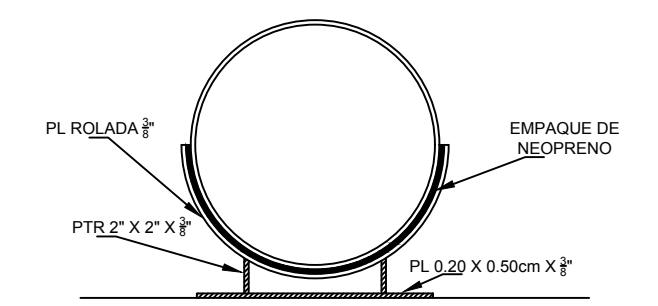
LOCALIZACIÓN



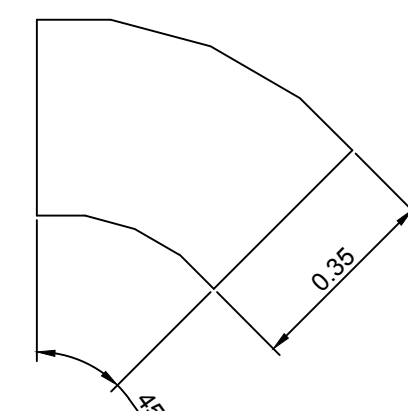
CORTE LONGITUDINAL



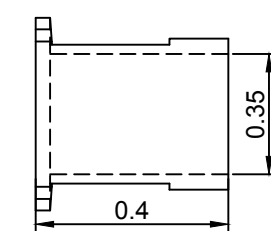
ALZADO



DETALLE DE SOPORTE



CODO DE 45°



EXTREMIDAD ESPIGA



JUMAPAG
 JUNTA MUNICIPAL DE AGUA POTABLE Y ALCANTARILLADO DE GUASAVE

H. AYUNTAMIENTO DE GUASAVE

PRESIDENTA MUNICIPAL:
 LIC. MARÍA AURELIA LEAL LÓPEZ

GERENTE GENERAL:
 ARQ. NUBIA YAZMIN PUENTES LLANOS

CONTIENE: MÚLTIPLE DE DESCARGA Y GARZA DE LLEGADA	UBICACIÓN: ESTACIÓN BAMOA, GUASAVE SINALOA.
PROYECTO: ING. AARON I. ANGULO LOPEZ.	REVISÓ: ING. AARON I. ANGULO LOPEZ.
LEVANTÓ: ING. FAUSTO G. CAMACHO MARTINEZ.	DIBUJÓ: ING. DENIS FERNANDO LIERA VARGAS.
FECHA: MAYO - 2020	ESCALA: 1:100
ARCHIVO: AF-CCAN	No. DE PLANO: PL-00