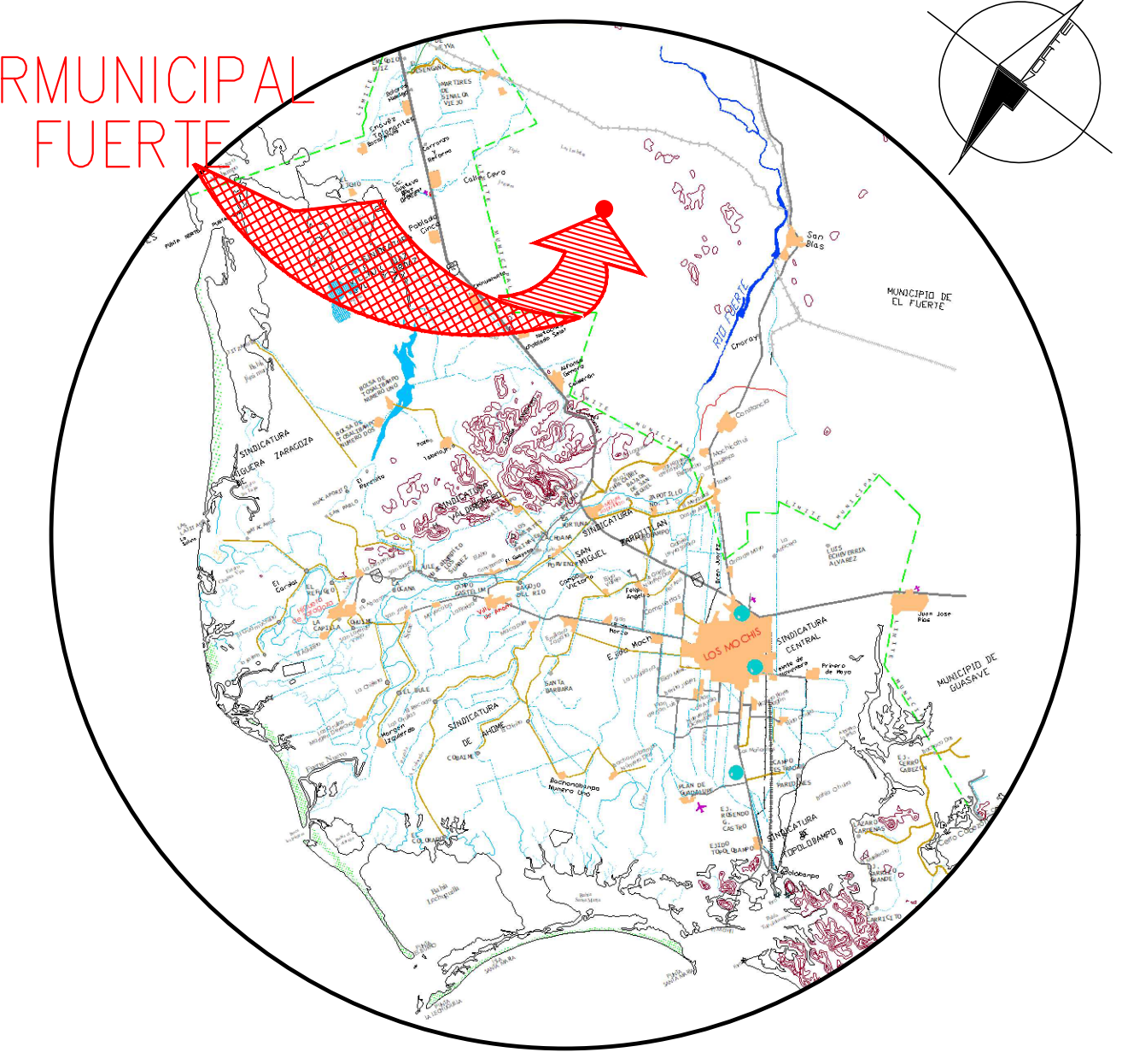
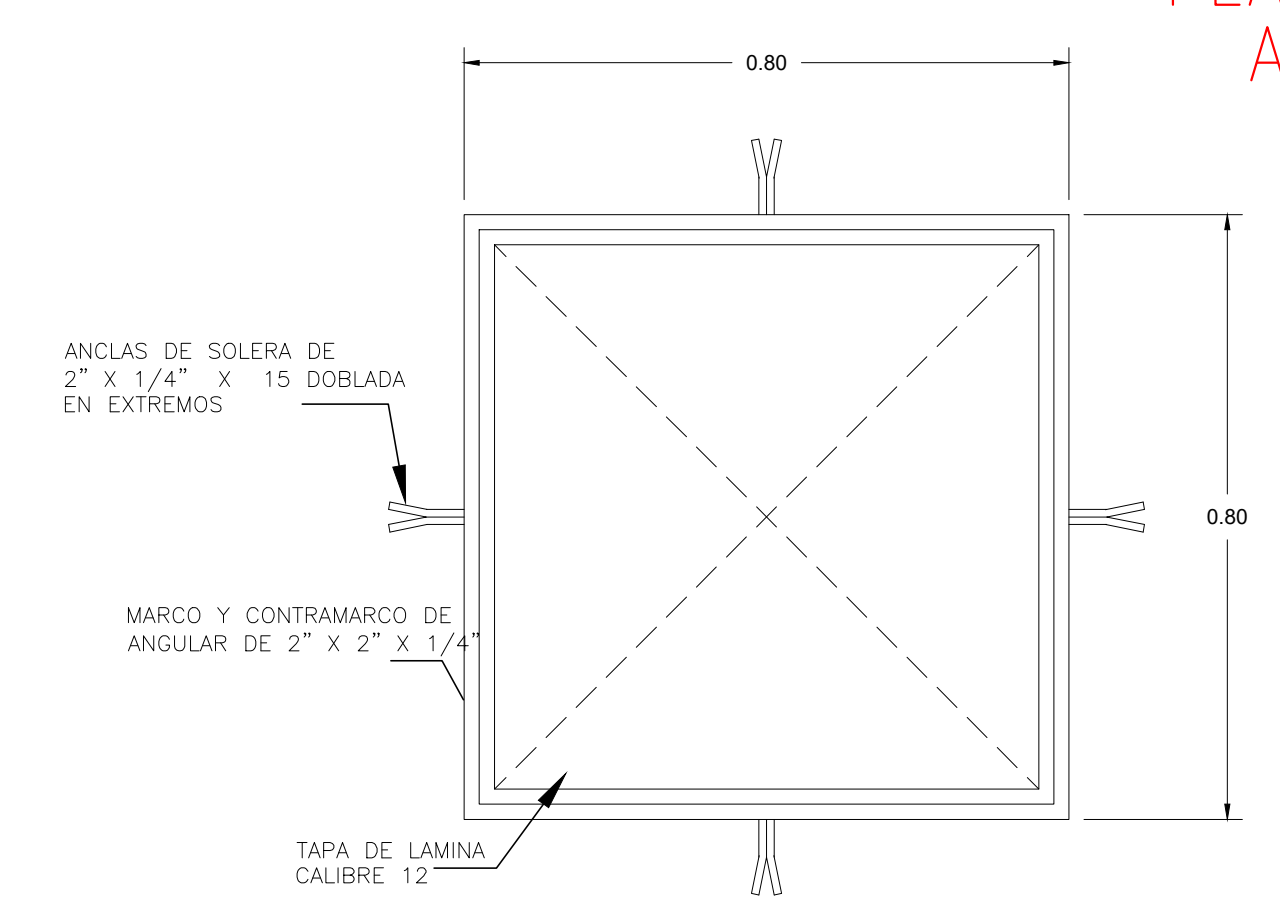


PLANTA DE CISTERNA

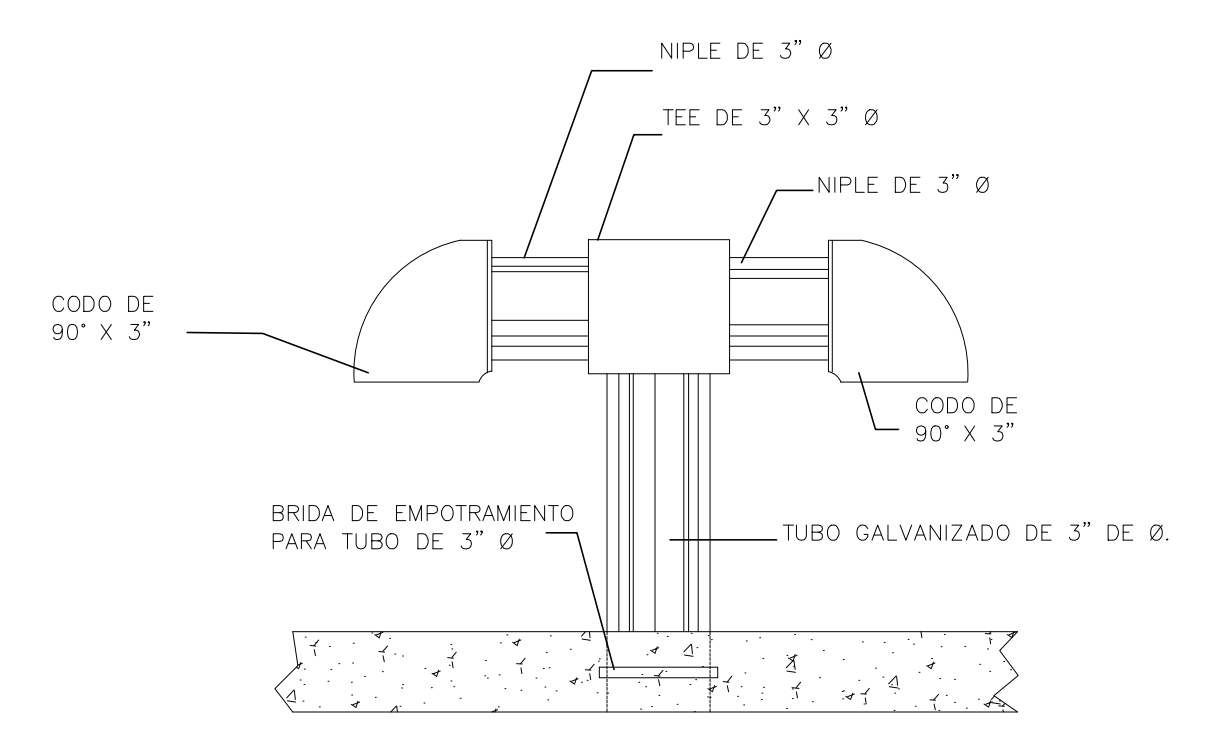
PLANTA INTERMUNICIPAL AHOME-EL FUERTE



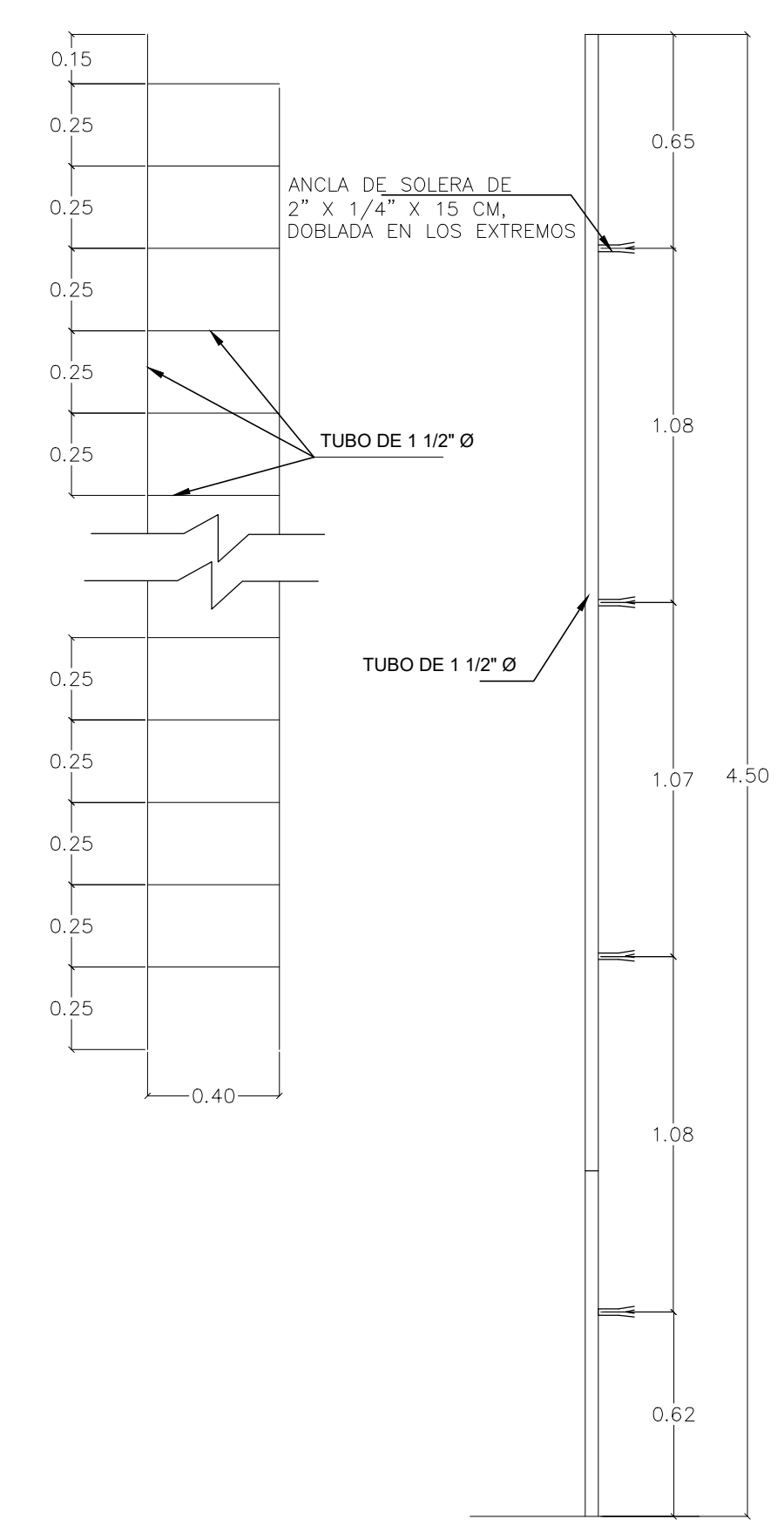
LOCALIZACIÓN



REGISTRO ENTRADA HOMBRE ESC.1:10



VENTILA DE TUBO GALVANIZADO ESC.1:10



ESCALERA MARINA ESC 1:20

PROYECTO: PROYECTOS HIDRAULICOS Y ESTRUCTURALES
 M.C. CUAHUTEMOC ZAMORANO GARCIA
 CEDI. PROF. 1892678
 P.H.Y.E. ARCHIVO PHYE: 1852(PLANTA LAS ISABELS)-B

AMPLIACIÓN DE LA PLANTA POTABILIZADORA "LAS ISABELS" Y CISTERNA DE 2,900 M3		
	LUBICACION: CARRETERA EL CARRIZO- EL FUERTE KM 16+200	Plano: 2 de 3
PROYECTO: SISTEMA INTERMUNICIPAL DE AGUA POTABLE AHOME-EL FUERTE	DIBUJO: ING. NEREA RODRIGUEZ C.	ESC.: 1:75
JUNTA DE AGUA POTABLE Y ALCANTARILLADO DEL MUNICIPIO DE AHOME		ARCHIVO: 1852(PLANTA LAS ISABELS)-B
PROYECTO:	APROBÓ:	AUTORIZÓ:
M.C. CUAHUTEMOC ZAMORANO GARCIA CEDULA PROFESIONAL 1892678 PROYECTOS HIDRAULICOS Y ESTRUCTURALES	ING. HUGO MONSERRAT FONSECA CASTAÑEDA SUBGERENTE TÉCNICO DE JAPAMA	MI. JORGE ENRIQUE CINSEL GUTIÉRREZ GERENTE TÉCNICO Y DE OPERACIÓN JAPAMA