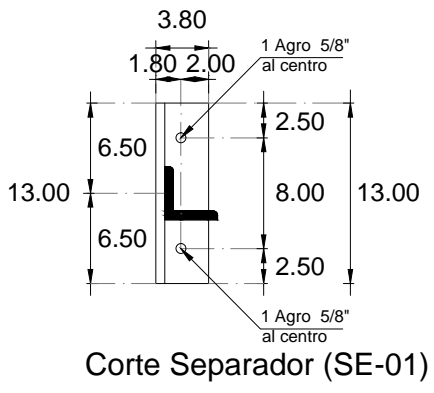
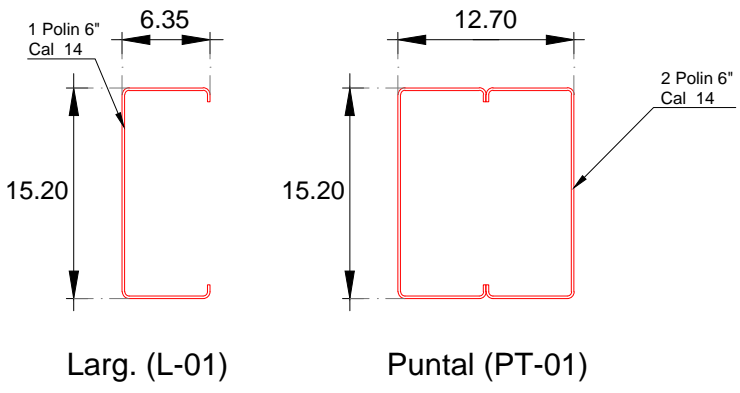


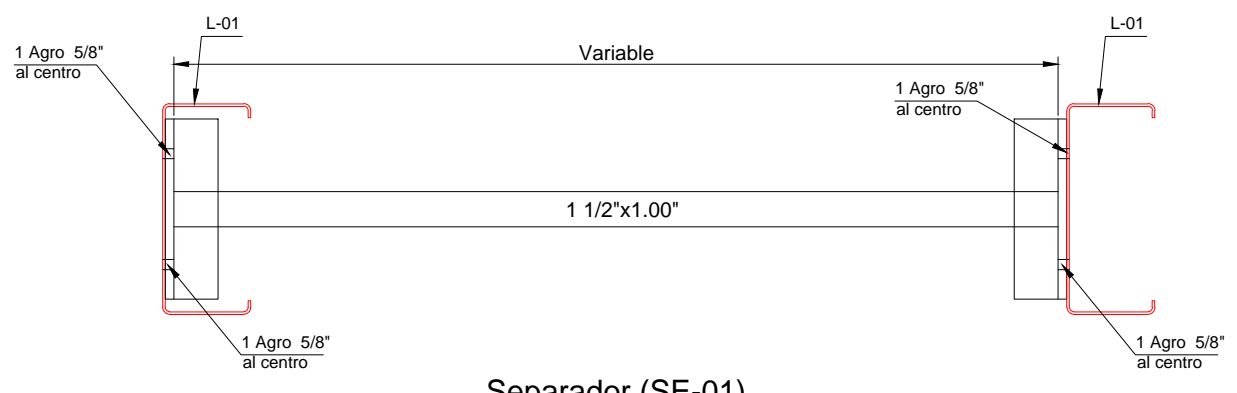
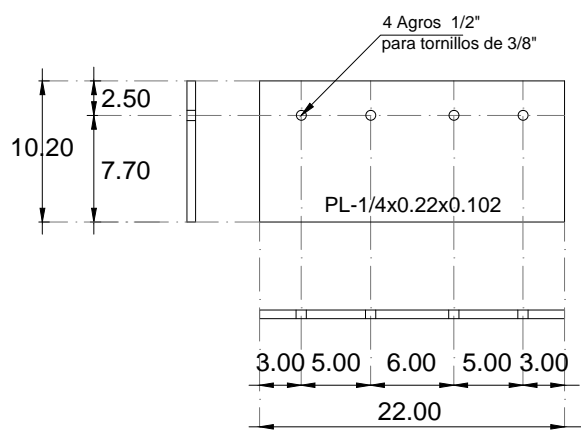
TABLA DE SECCIONES	
ARMADURA AR-1 (H=80 cm)	
CS-01	Angulo 2 1/2 x 1/4
CI-01	Angulo 2 1/2 x 1/4
D-01	ptr -2"x2"
ARMADURA AR-2 (H=60 cm)	
D-02	ptr 1 1/2 x 1 1/2



Larg. (L-01)

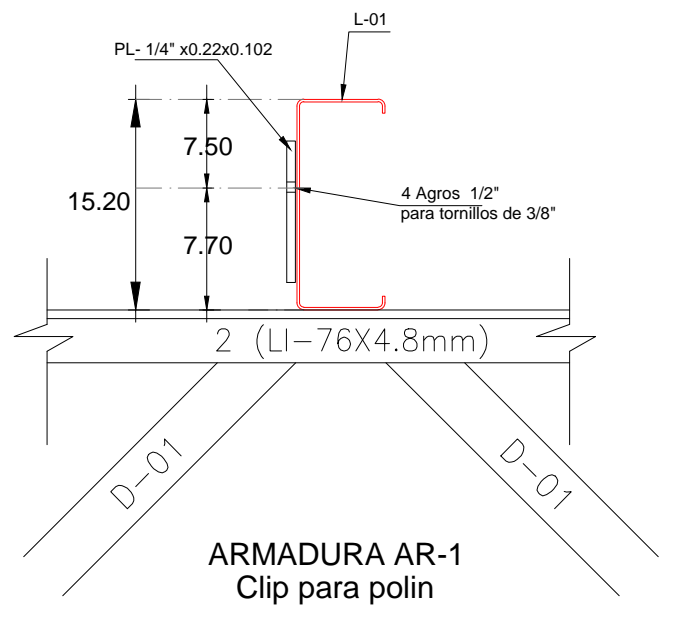
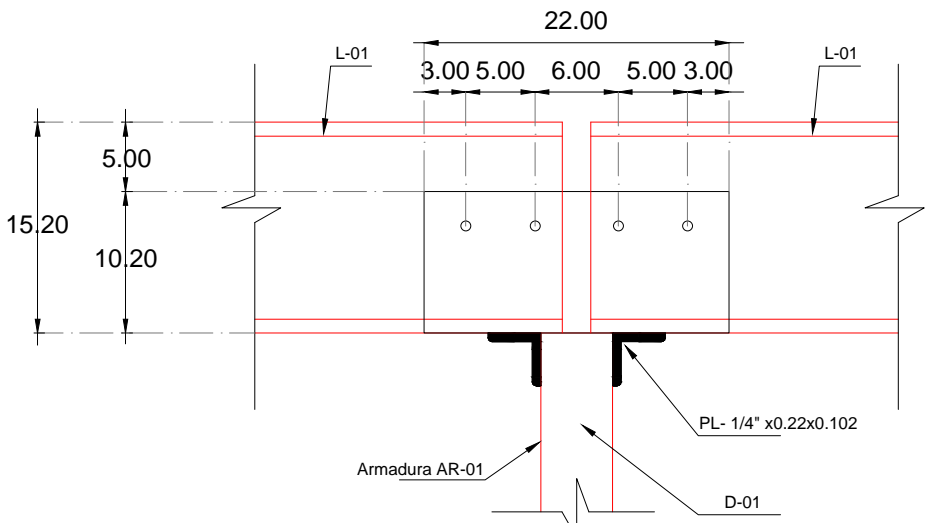
Puntal (PT-01)

Corte Separador (SE-01)



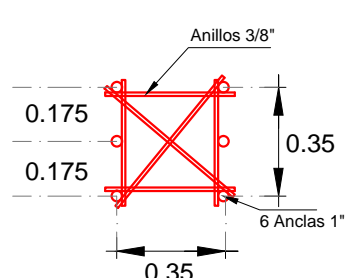
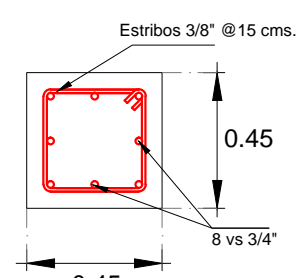
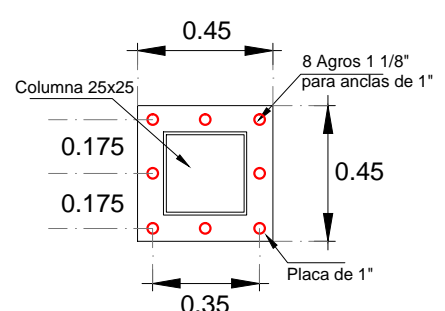
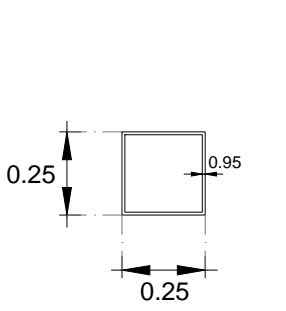
Losacero en volados

Separador (SE-01)



Clip para polin

ARMADURA AR-1  
Clip para polin

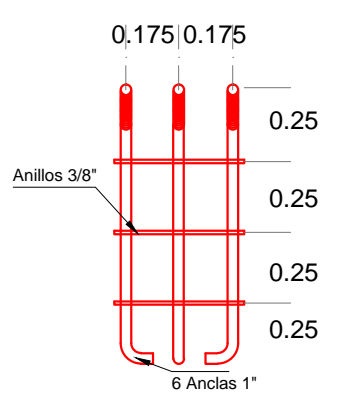
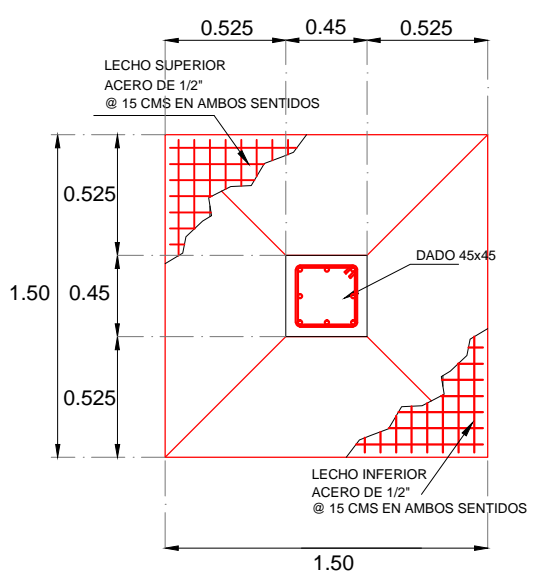
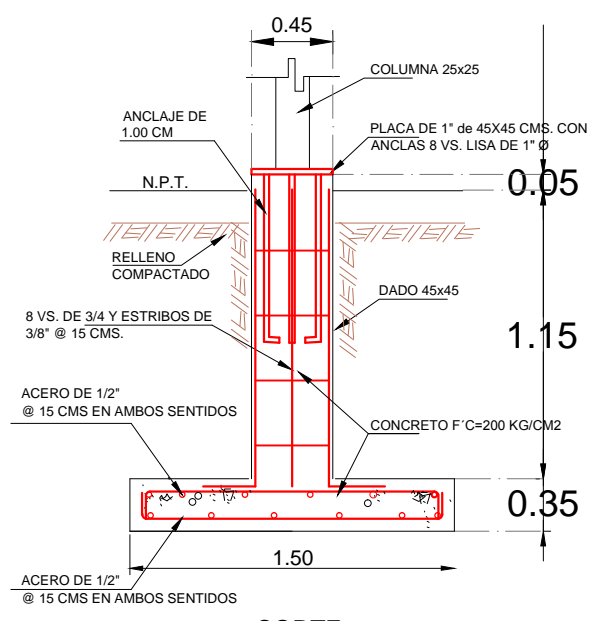


COLUMNA (K-01)

PLACA BASE (PB-01)

DADO (DA-01)

ANCLAJE PLANTA



CORTE ZAPATA CENTRAL (ZA-01)

PLANTA ZAPATA CENTRAL (ZA-01)

ANCLAJE ELEVACION

OBRAS  
PUBLICAS  
MUNICIPALES



DIRECCION:  
COMUNIDAD: ALTA ROSA  
ELOTA, SIN.  
DIRECTOR:  
ING. AARON MEDINA LOYA

PROYECTO:  
CONSTRUCCION DE TECHUMBRE METALICA  
EN CANCHA DE USOS MULTIPLES  
TOPOGRAFO:  
TEC. TOP. ARMANDO ROJAS

ESCALA GRAFICA:  
ESCALA:  
1:100  
PRESUPUESTO:  
ING. BENITO JAVIER LOPEZ LOPEZ

FECHA:  
22 DE ENERO DE 2018  
DIBUJO:  
ING. HECTOR GPE. LOPEZ COTA

NUM:  
5