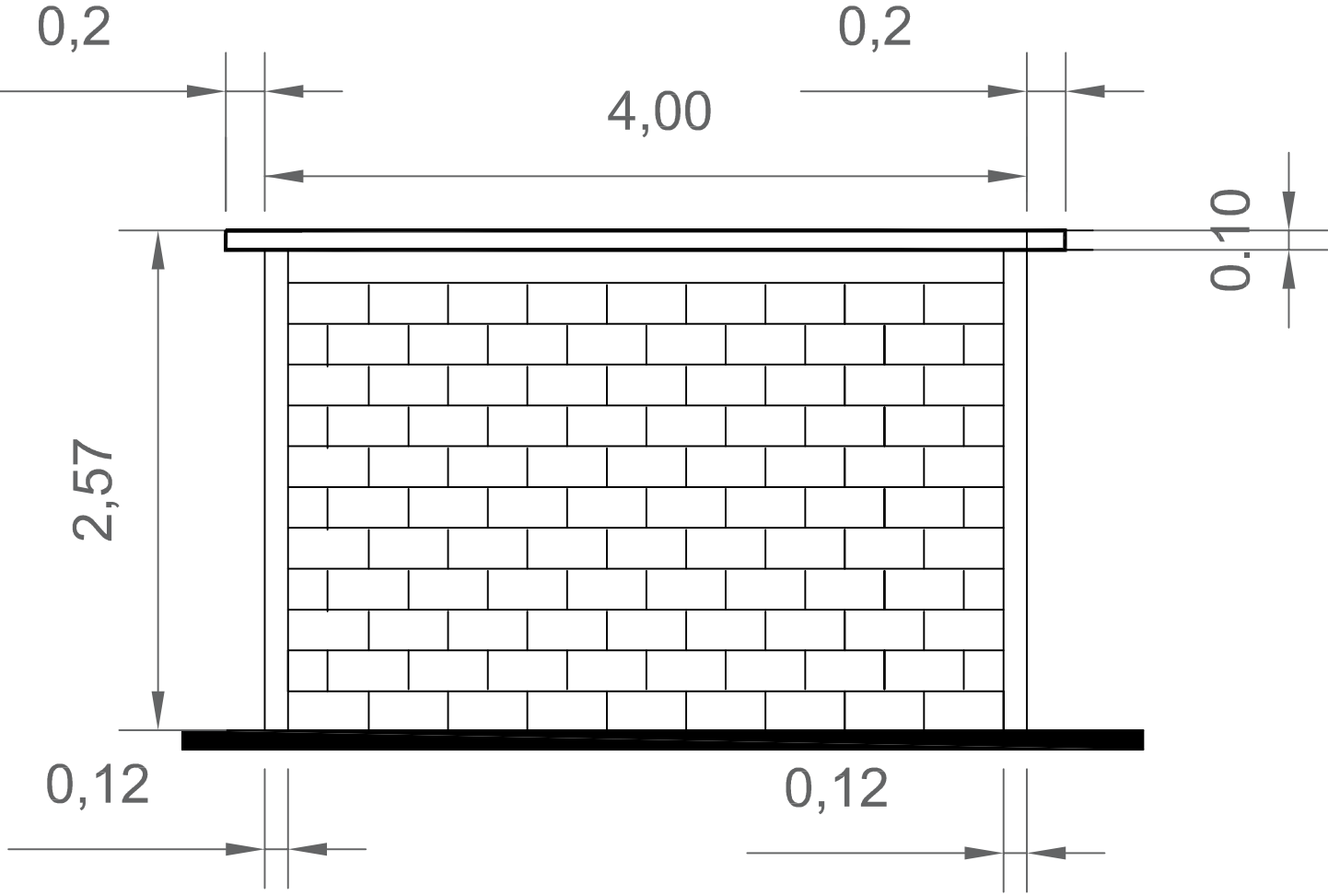
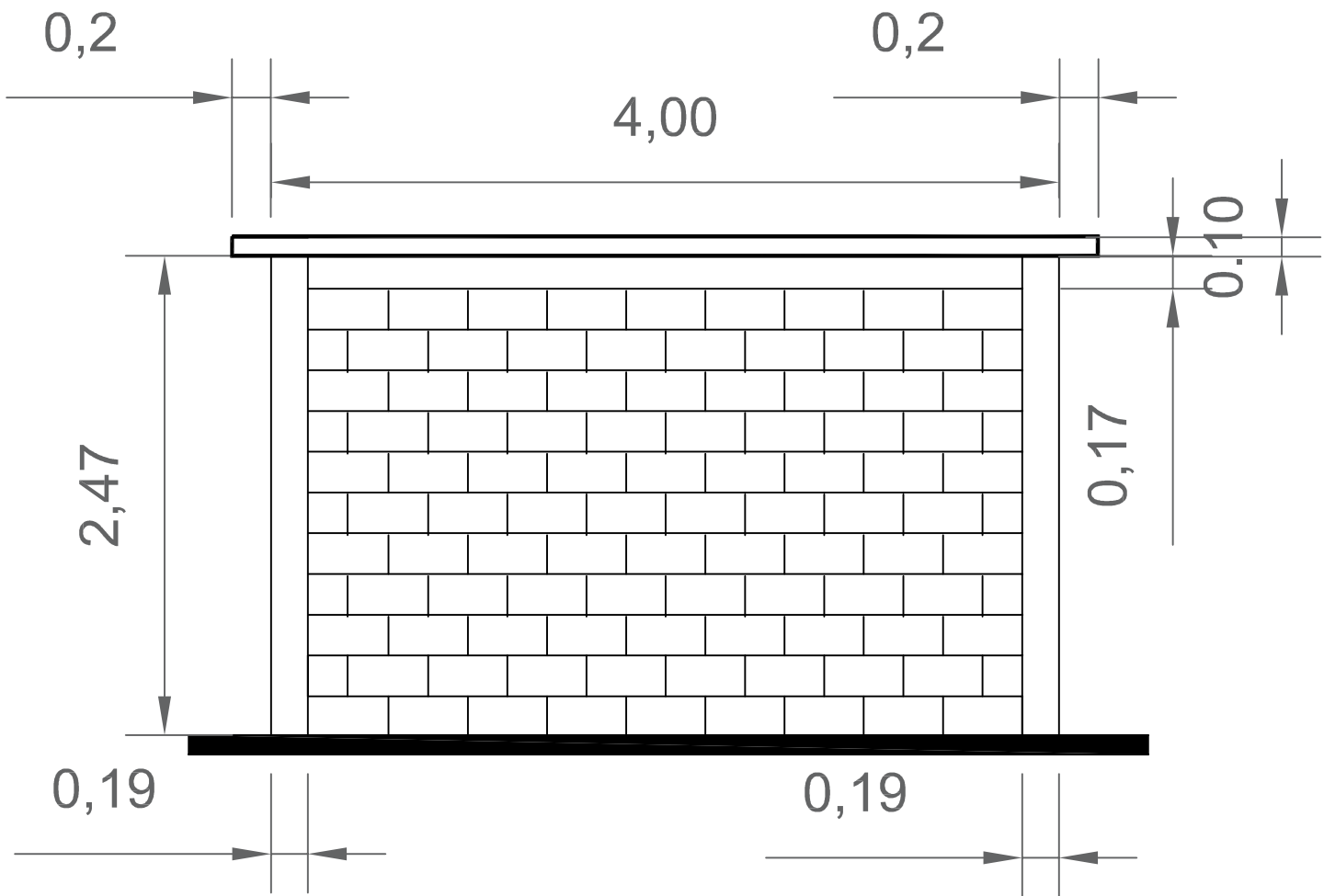


PROGRAMA FISE-FISM 2019
CUARTO DE 4.00 m X 4.00 m
CONSTRUCCIÓN CON BLOCK



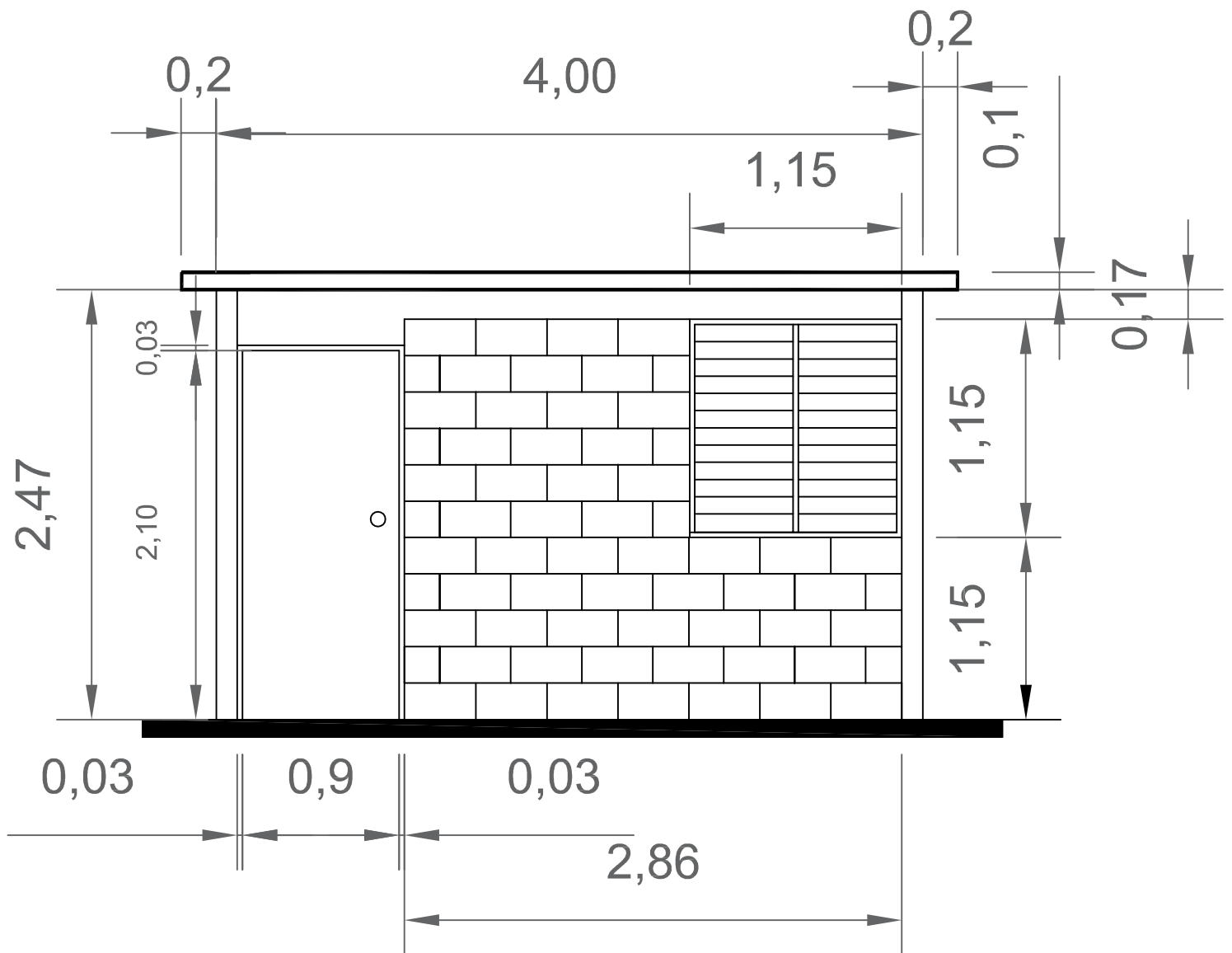
ALZADO LATERAL

PROGRAMA FISE-FISM 2019
CUARTO DE 4.00 m X 4.00 m
CONSTRUCCIÓN CON BLOCK



ALZADO POSTERIOR

PROGRAMA FISE-FISM 2019
CUARTO DE 4.00 m X 4.00 m
CONSTRUCCIÓN CON BLOCK

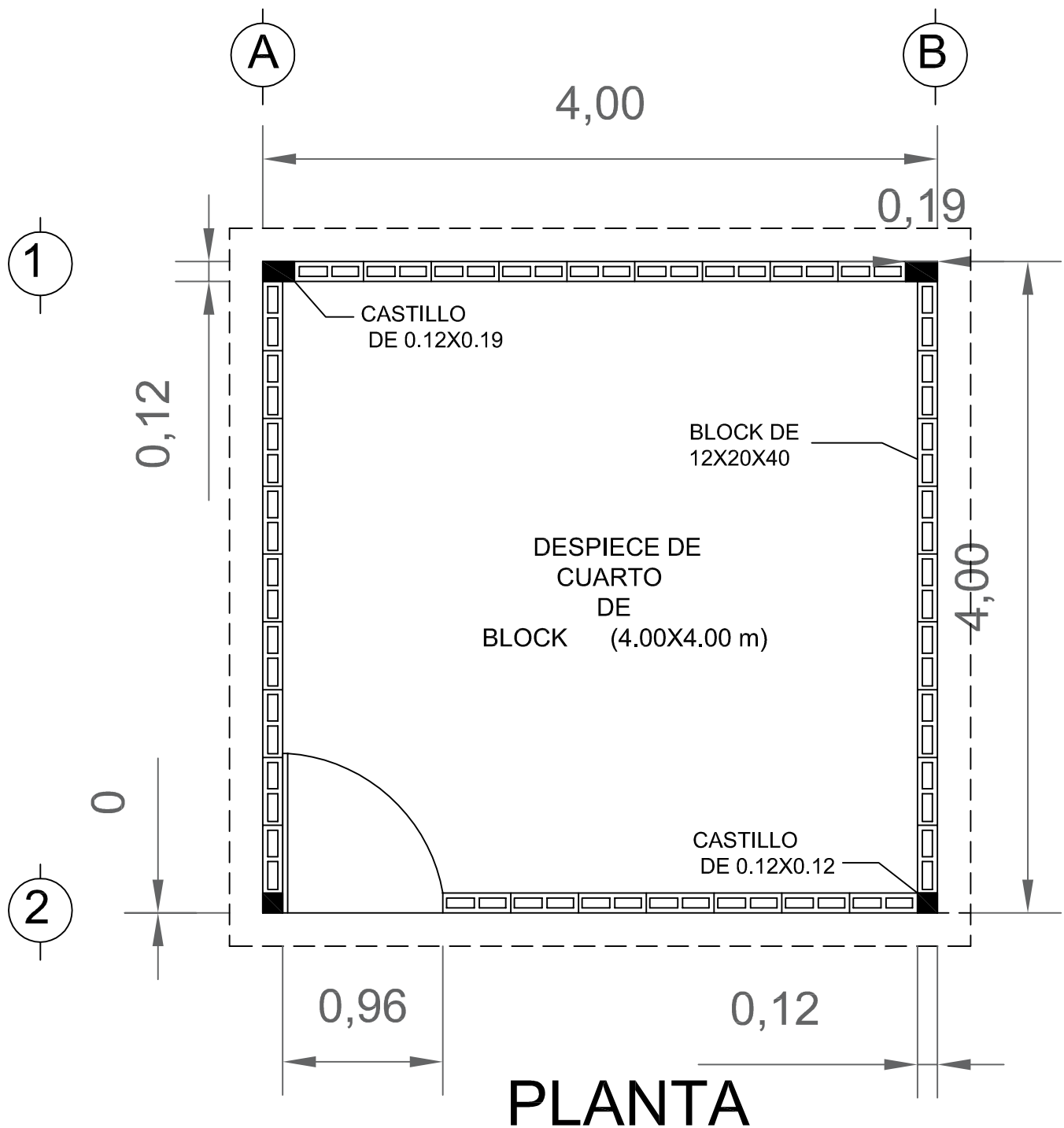


FACHADA

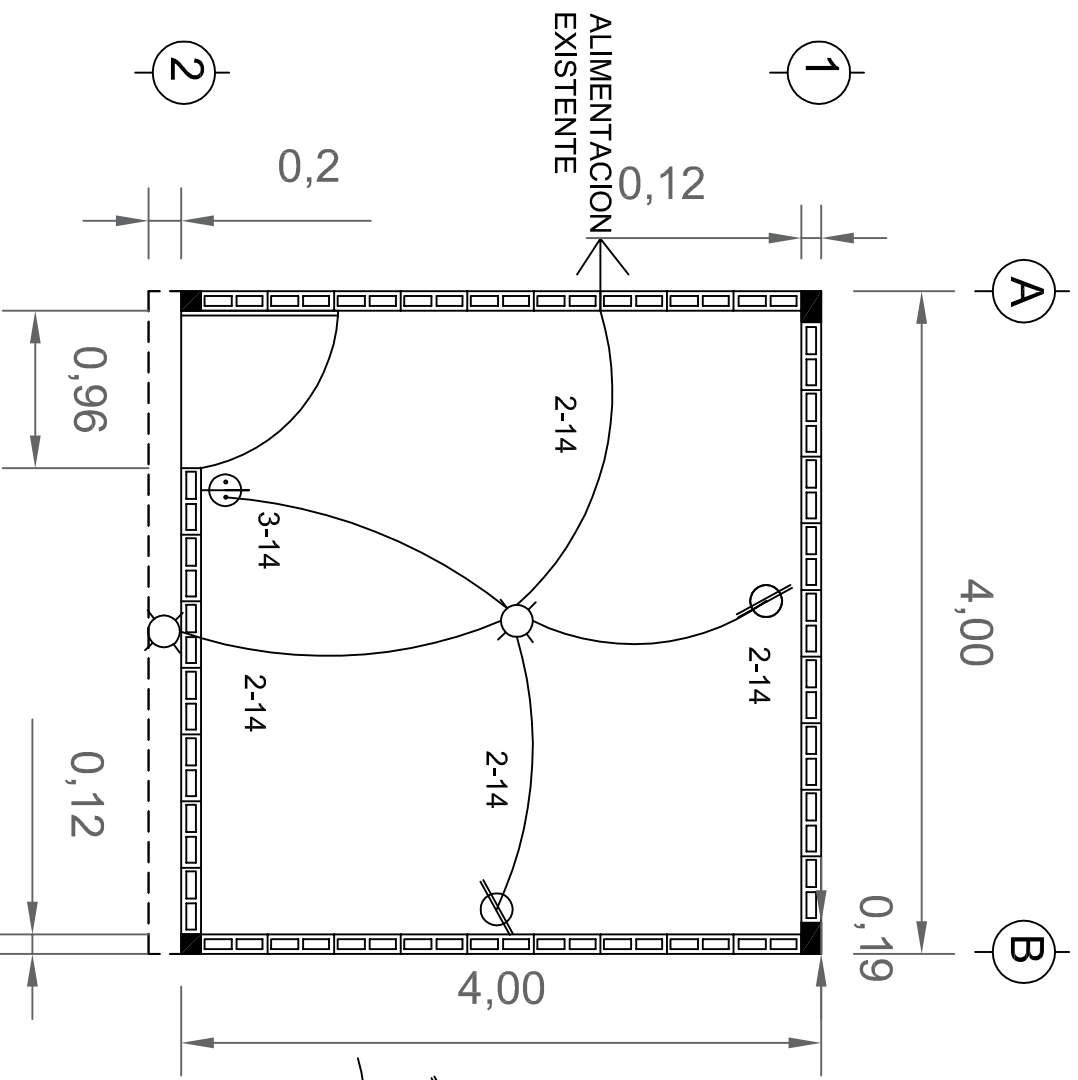
PROGRAMA FISE-FISM 2019

CUARTO DE 4.00 m X 4.00 m


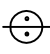


CONSTRUCCIÓN CON BLOCK



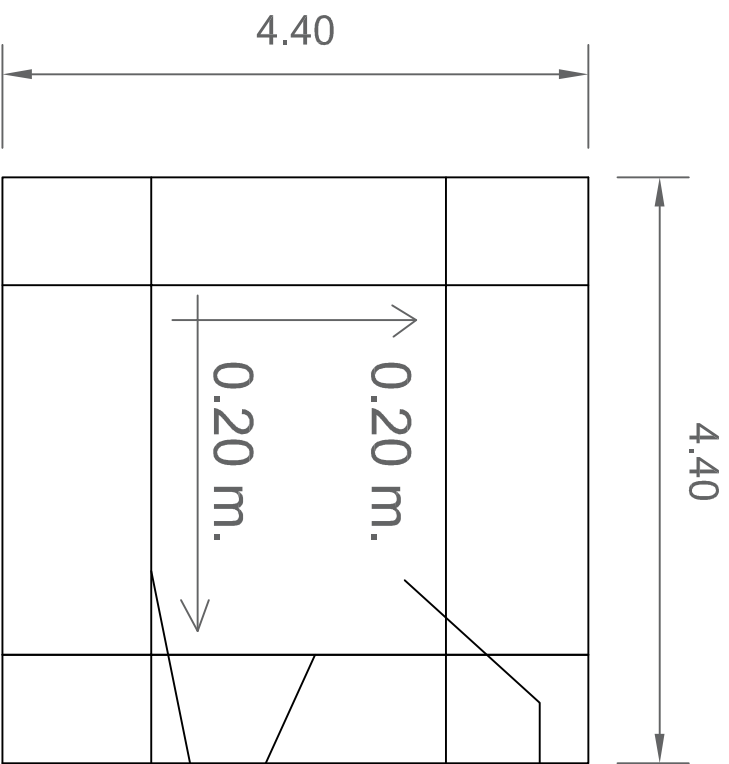
PROGRAMA FISE-FISM 2019
 CUARTO DE 4.00 m X 4.00 m
 CONSTRUCCIÓN CON BLOCK



SIMBOLOGIA

-  CENRO FOCO 100 W
-  APAGADOR SENCILLO
-  CONTACTO DOBLE POLARIZADO
-  POLIDUCTO NARANJA

PLANO DE INSTALACIONES ELECTRICAS

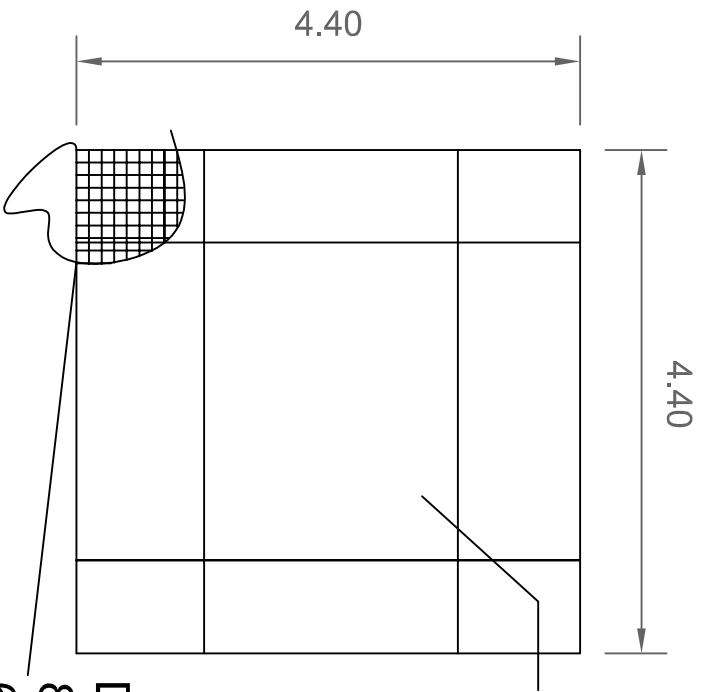


Detalles constructivos de losa de azotea

LOSA DE CONCRETO $F_c=200$ kg./cm² DE 0.10 m DE ESPESOR, ARMADA CON ACERO ϕ 3/8" @ 20 cms

bastones a L/4.

ARMADO DE LOSA DE AZOTEA



Detalles constructivos de losa de cimentacion

LOSA DE CONCRETO $F_c=200 \text{ kg./cm}^2$ DE 0.10 m DE ESPESOR, ARMADA CON MALLALAC. 6-6/10-10

ARMADO DE LOSA DE CIMENTACION (PISO)

Detalle de piso de 8 cm con malla 6-6/10-10

DETALLE DE CIMENTACION

