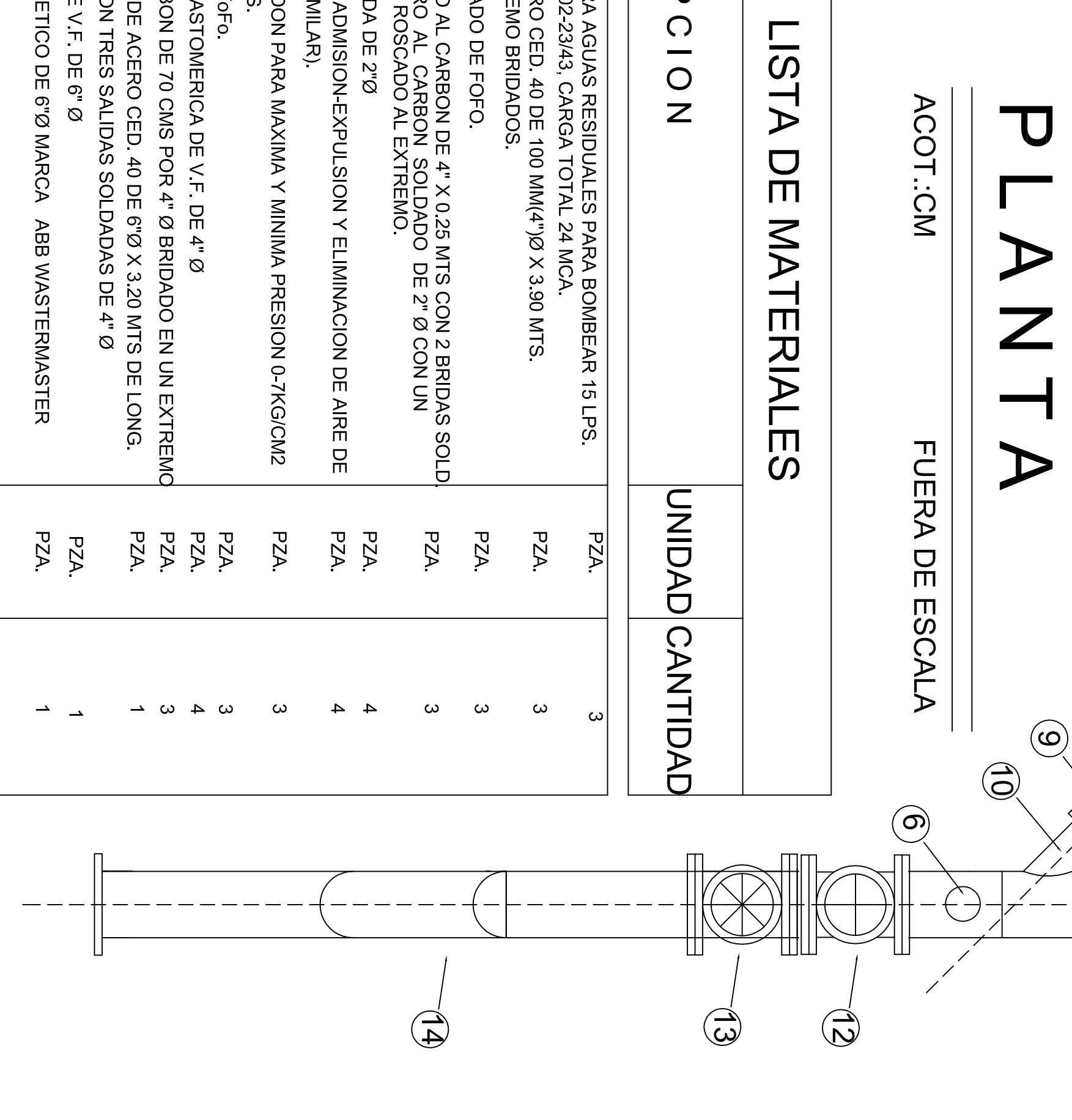
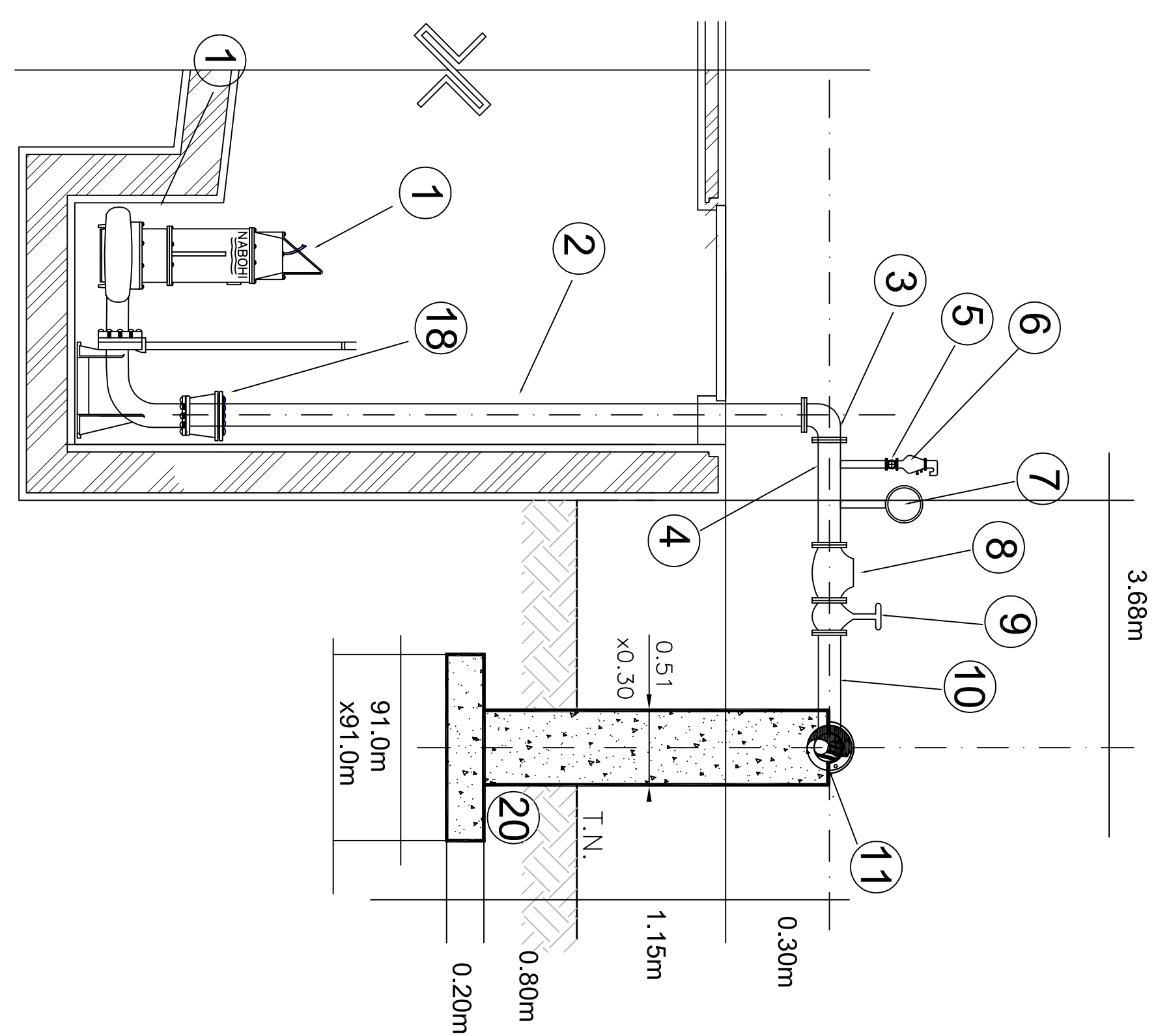


PLANTA
ACOT.:MTS. FUERA DE ESCALA

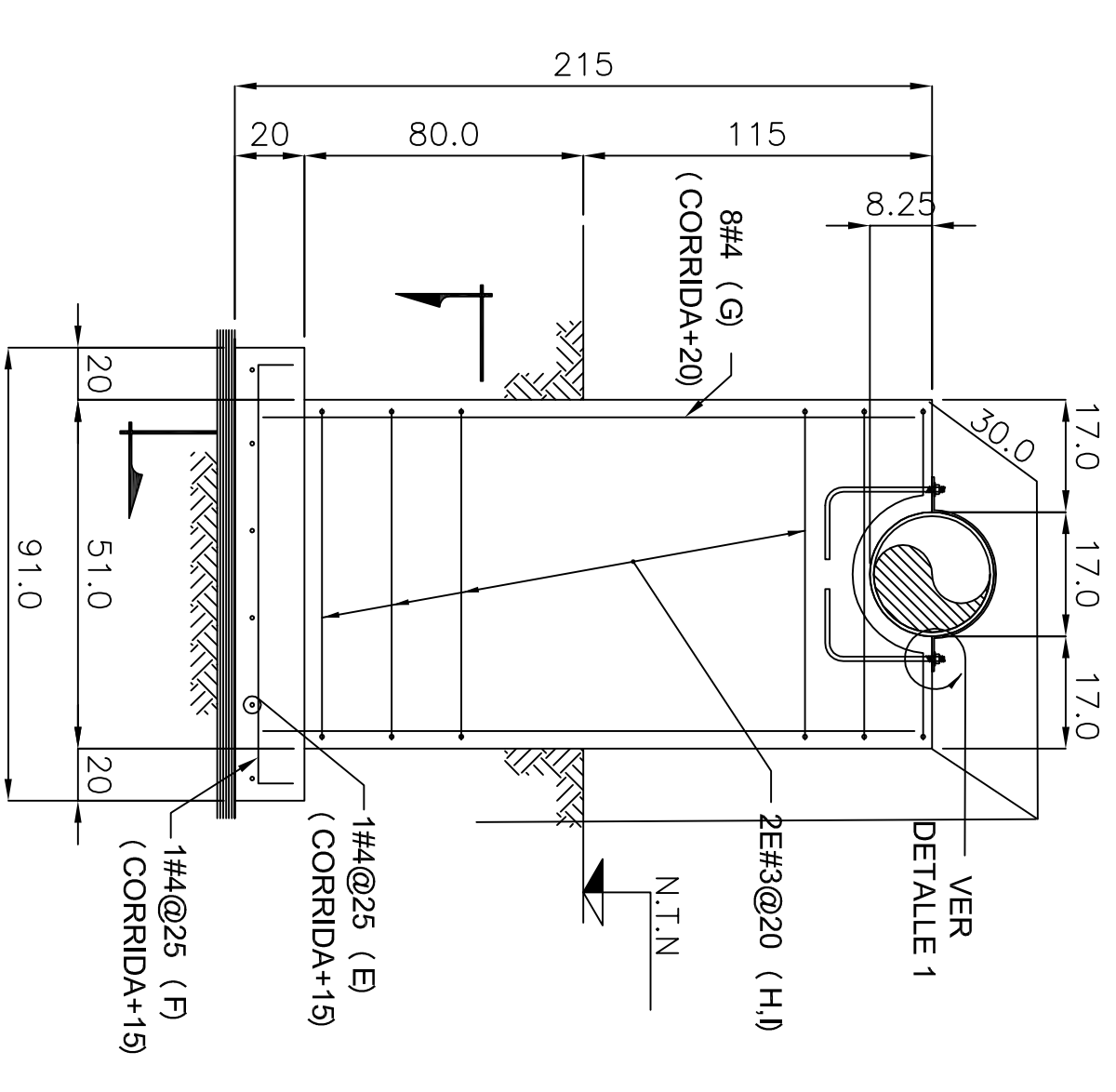


LISTA DE MATERIALES

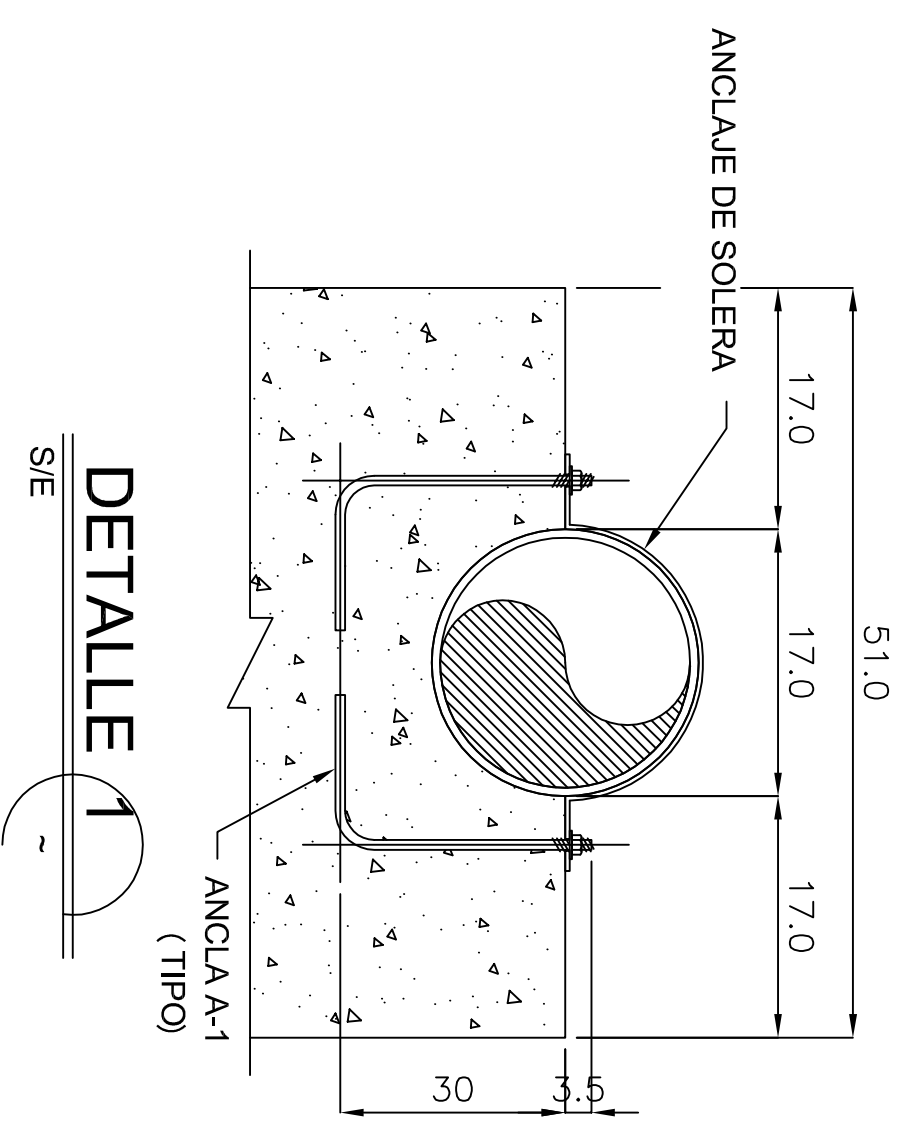
NO.	DESCRIPCION	UNIDAD	CANTIDAD
1	BOMBA SUMERGIBLE PARA AGUAS RESIDUALES PARA BOMBLEAR 15 LPS. MARCA NABOH I BGA-03-102-23943. CARGA TOTAL 24 MCA. TAMAÑO DE TUBO DE ACERO CED. 40 DE 100 MM(4")Ø X 3.90 MTS. DE LONGITUD. DOS EXTREMO BRIDADOS.	PZA.	3
2	CORDO DE 90° X 4" Ø BRIDADO DE FOFÓ.	PZA.	3
3	NIPLE DE TUBO DE ACERO AL CARBON DE 4" X 0.25 MTS CON 2 BRIDAS SOLD CON UN NIPLE DE ACERO AL CARBON SOLDADO DE 2" Ø CON UN DESARROLLO DE 30 CMS. ROSCADO AL EXTREMO.	PZA.	3
4	VALVULA ESFERA ROSCADA DE 2"Ø	PZA.	4
5	VALVULA COMBINADA DE ADMISION-EXPUSSION Y ELIMINACION DE AIRE DE 2" DE Ø MARCA ARI (O SIMILAR).	PZA.	4
6	MANOMETRO TIPO BOURDON PARA MAXIMA Y MINIMA PRESION 0-7KG/CM2 PARA AGUAS RESIDUALES.	PZA.	3
7	VALVULA CHECK DE 4"Ø FOFÓ.	PZA.	3
8	VALVULA COMPUERTA ELASTOMERICA DE V.F. DE 4" Ø	PZA.	4
9	NIPLE DE ACERO AL CARBON DE 70 CMS POR 4" Ø BRIDADO EN UN EXTREMO MULTIPLE DE DESCARGA DE ACERO CED. 40 DE 6"Ø X 3.20 MTS DE LONG. EXTREMOS BRIDADOS. CON TRES SALIDAS SOLDADAS DE 4" Ø	PZA.	3
10	EXTREMOS BRIDADOS. CON TRES SALIDAS SOLDADAS DE 4" Ø	PZA.	1
11	VALVULA COMPUERTA DE V.F. DE 6" Ø	PZA.	1
12	MEDIDOR ELECTROMAGNETICO DE V.F. DE 6" Ø MARCA ABB MASTERMASTER BRIDADO	PZA.	1
13	PIEZA DE ACERO FORMADA CON TUBO DE FOFÓ 3.00 M Y DOS CODOS DE 45° X 6" FOFÓ SOLDADOS. Y 2 BRIDAS SOLDABLES A LOS EXTREMOS DE 6"Ø. REDUCCION FOFÓ DE 6 X 4" BRIDADA	PZA.	1
14	PIEZA DE ACERO FORMADA POR TUBO FOFÓ DE 4" Ø 2.00 M. 2 CODOS FOFÓ DE 90° X 4" BRIDADO A UN EXTREMO	PZA.	1
15	EXTREMIDAD CAMPANA PVC C-10 DE 6"Ø	PZA.	1
16	REDUCCION BRIDADA DE 4X3"Ø DE 6"Ø	PZA.	3
17	EMPAQUE DE PLOMO DE 4"Ø	PZA.	18
18	EMPEQUE DE PLOMO DE 6"Ø	PZA.	4
19	TORNILLO DE 5/8" X3"Ø COMPLETO	PZA.	144
20	TORNILLO DE 3/4" X3 1/2"Ø COMPLETO	PZA.	40
21	EMPEQUE DE NEOPRENO DE 6"Ø	PZA.	1



CORTE DE CARCAMO
ACOT.:MTS. FUERA DE ESCALA



ELEVACION DE SOPORTE 2 PZAS.
ACOT.: CMS. ESCALA SE



DETALLE 1
ANCLAJE DE SOLERA
ANCLA A-1 (TIPO)

JUNTA MUNICIPAL DE AGUA POTABLE
Y ALCANTARILLADO DE SINALOA

GERENTE GENERAL	C. GUADALUPE CASTRO OLIVEROS	PRESIDENTE MUNICIPAL	DR. MARIA BEATRIZ LEON RIBIRO
NUMERO DE PROYECTO:	CONSTRUCCION DE ESTACION DE ALCANTARILLADO SANITARIO Y SANAMBIENTO (PRIMERA ETAPA).	NUMERO:	SINALOA
TITULO:	INSTRUMENTO	ESCALA:	INDICADA
FECHA:	NO. DE PLANOS:	FECHA:	INDICADA
ELABORADO POR:	ELABORADO POR:	ELABORADO POR:	ELABORADO POR:
ELABORADO POR:	ELABORADO POR:	ELABORADO POR:	ELABORADO POR:

ARRREGLO HIDRAULICO DE
CARCAMO