

| | |
|--|----------------------------------|
| | CENTRO DE CARGAS |
| | CONTACTO |
| | CONTACTO POR PISO |
| | CONTACTO EXTERIOR |
| | CONTACTO PARA AIRE ACONDICIONADO |
| | LUMINARIA DE 2x18 WATTS |
| | LUMINARIA DE 22 WATTS |
| | SALIDA PARA VENTILADOR DE TECHO |
| | CAJA DE ALUMINIO DE 4"x4" |
| | REGULADOR 3.2KVA |
| | TUBERIA DE PVC T.P. POR LOSA |
| | TUBERIA DE PVC T.P. POR PISO |

REQUISITOS DE EJECUCION

- TODOS LOS CONTACTOS Y APAGADORES SE COLOCARAN EN EL SENTIDO VERTICAL, Y LAS ALTURAS ESTARAN INDICADAS AL CENTRO DE LA TAPA.
- TODOS LOS APAGADORES SE LOCALIZAN A UNA ALTURA DE 1.10 MTS EXCEPTO LAS QUE SE INDICAN EN PLANTA.
- TODOS LOS CONTACTOS SE LOCALIZAN A UNA ALTURA DE 0.50 MTS. EXCEPTO LOS QUE SE INDICAN EN PLANTA.
- PARA CALIBRES No. 10 Y 8 DEBERAN UTILIZARSE EMPALMES MANUALES SENCILLOS Y ESTAÑADOS Y PARA CALIBRES No. 6 O MAYORES EMPALMES CON CONECTORES DE PERNO PARTIDO (PERRO), EN AMBOS CASOS SE UTILIZARAN 3 CAPAS DE CINTA DE HULE, 3 CAPAS DE CINTA SCOTCH No.33 Y UN BAÑO DE BARNIZ ROJO.
- LA ALTURA DE LOS TABLEROS DE CONTROL SERA DE 1.70m A CENTRO DE LOS MISMOS A MENOS QUE SE INDIQUE OTRA ALTURA DIFERENTE.
- DEBERA USARSE TUBERIA CONDUIT P.V.C TIPO PESADO DE LOS DIAMETROS INDICADOS
- PARA CALIBRES No.8 Y MAYORES DEBERA USARSE CONDUCTOR TIPO THW 90 °C VINANEL 900, VINICOM O SIMILAR.
- PARA TUBERIA MAYOR DE 51mm Ø DEBERA USARSE TUBERIA CONDUIT DE ASBESTO-CEMENTO DE 102mmØ.
- CUANDO LA CONSTRUCCION DE LA ESCUELA SE REALICE EN ETAPAS DEBERAN INSTALARSE TODAS LAS TUBERIAS QUE LLEVE LA ESCUELA DENTRO DE LA ETAPA DE CONSTRUCCION, PARA EVITAR FUTURAS RANURACIONES DE BANQUETAS Y PLAZAS
- LAS LUMINARIAS Y REGISTROS EXTERIORES DEBERAN LOCALIZARSE A 0.50m MINIMO DEL PARAMENTO DE PLAZAS Y ANDADORES
- TODA LA INSTALACION Y EQUIPO DEBERA ATERRIZARSE A TRAVES DE UN HILO DE TIERRA DEL CALIBRE INDICADO Y UNA VARILLA COPPER WELD DE 19mmØ ENTERRADA EN EL REGISTRO EXTERIOR ANEXO AL EDIFICIO.

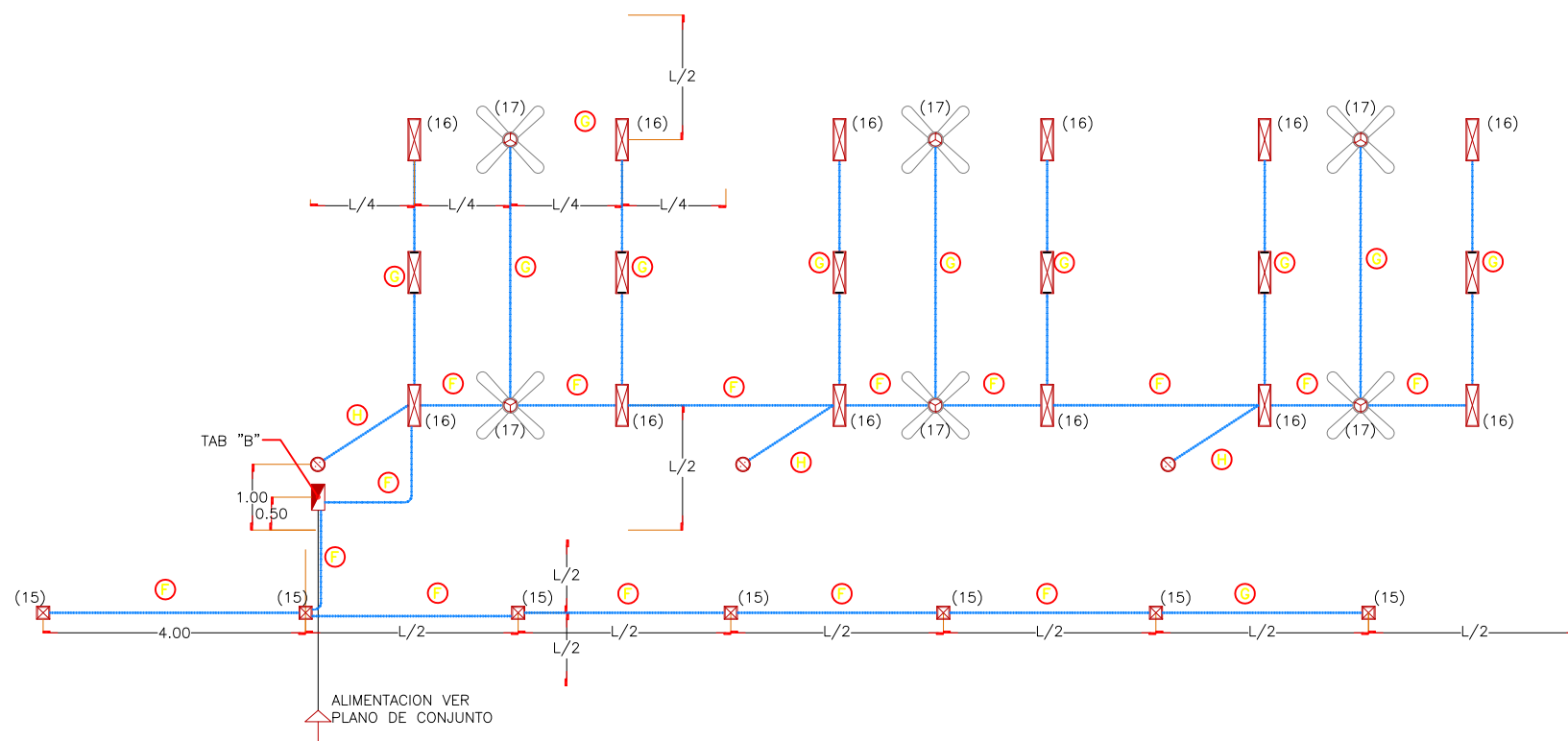
NOTA:

- TODAS LAS LUMINARIAS SERAN MARCA ELSA, SERIE 700-CAPFCE. LUMINARIA 30x30 PARA SOBREPONER CON DIFUSOR PRISMATICO ENVOLVENTE. LIBRE DE TORNILLERIA. CAPACIDAD DE 1 O 2 LAMPARAS INCANDESCENTES DE HASTA 60 W O FLUORESCENTES COMPACTAS DE HASTA 26 W. CON REFLECTOR DE ALUMINIO ESPECULAR.

| | | |
|------------------------|------------------------|------------------------|
| | | |
| 8-10 4-12t Ø32mm | 6-10 3-12t Ø32mm | 4-10 2-12t Ø25mm |
| | | |
| 2-10 1-12t Ø19mm | 6-12 3-12t Ø25mm | 4-12 2-12t Ø25mm |
| | | |
| 2-12 1-12t Ø19mm | 2-12 Ø13mm | |

1 INSTALACION ELECTRICA (ALUMBRADO), PLANTA BAJA

ESC. S/E



2 INSTALACION ELECTRICA (ALUMBRADO), PLANTA ALTA

ESC. S/E



H. AYUNTAMIENTO DE CULIACAN

H. AYUNTAMIENTO DE CULIACAN

LIC. FRANCISCO ANTONIO CASTAÑEDA VERDUZCO
PRESIDENTE MUNICIPAL

ING. CESAR SANCHEZ MONTDOYA
DIRECTOR DE OBRAS PUBLICAS

DIRECTOR GENERAL:
LCP. ANDRES CASTRO ROJO

DIRECTOR DE INFRAESTRUCTURA:
ING. MONICA ELENA HERNANDEZ PEREZ

DIRECTOR DE PLANEACION:
L.I. ROSAURA FIGUEROA

NOMBRE DE PLANTEL:
AULA DE 13EE; SERV. SANIT. Y ESCALERA

UBICACION:
SINALOA, MÉXICO.

JEFE DE PROYECTOS:
ARQ. ELSA A. BARRAZA SALAZAR

ELABORÓ:
ARQ. DIEGO I. MURILLO ACOSTA

ELABORACION:
2011

MODIFICACION:
ABRIL 2018

PROYECTO:
ESTR. U2-C TIPO CAPFCE

PLANOS:
INSTALACION ELECTRICA

IE-02

02 03

INDICADA