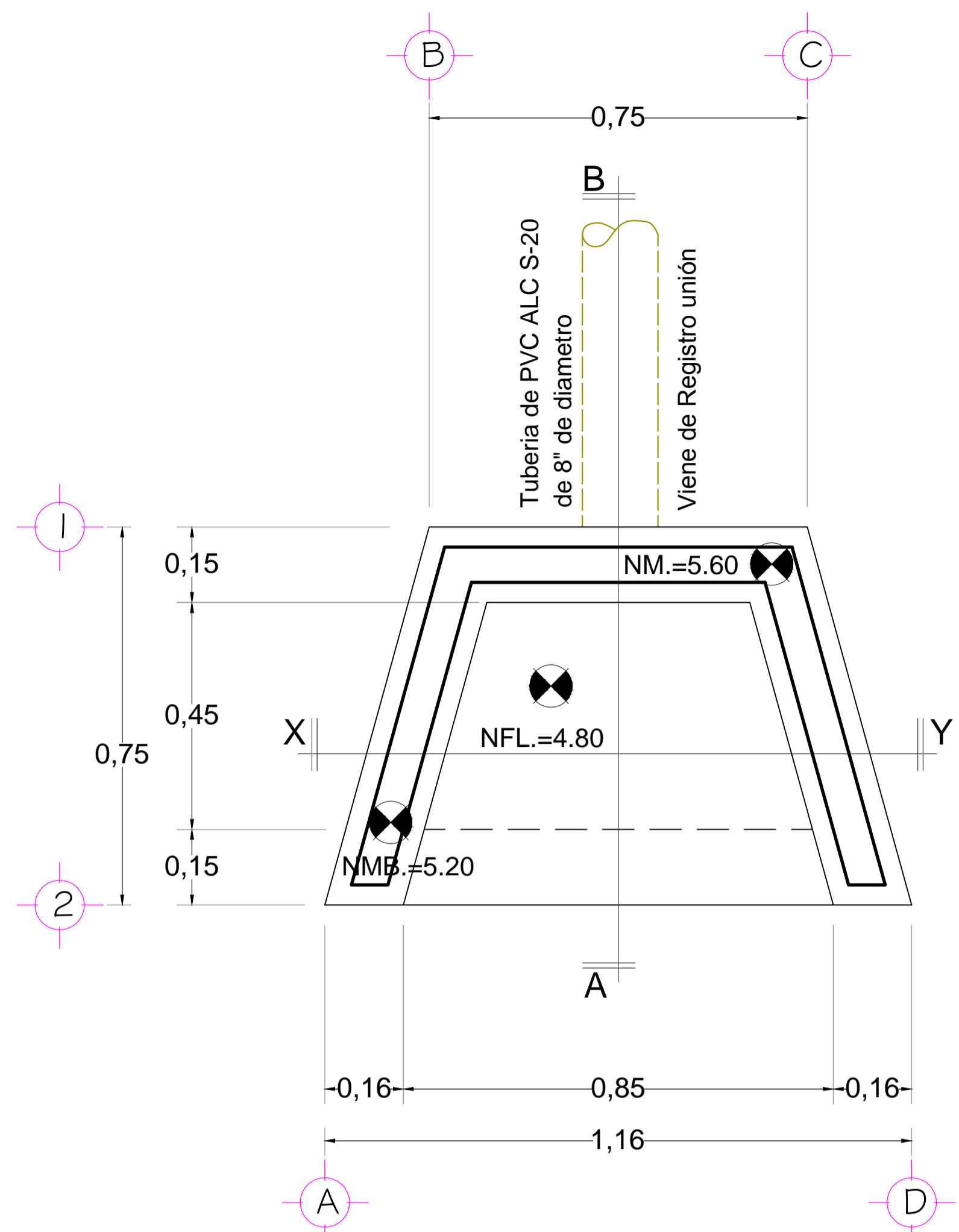


Obra:
CONSTRUCCIÓN DE SISTEMA DE ALCANTARILLADO Y SANEAMIENTO MEDIANTE FOSAS SEPTICAS Y LAGUNA WETLAND.
Localidad:
ABOCHO, MUNICIPIO DE ELOTA, ESTADO DE SINALOA.
Contenido:
PLANTA ARQUITECTONICA, CORTES Y DETALLES CONSTRUCTIVOS DE CAJA EN CUERPO RECEPTOR.

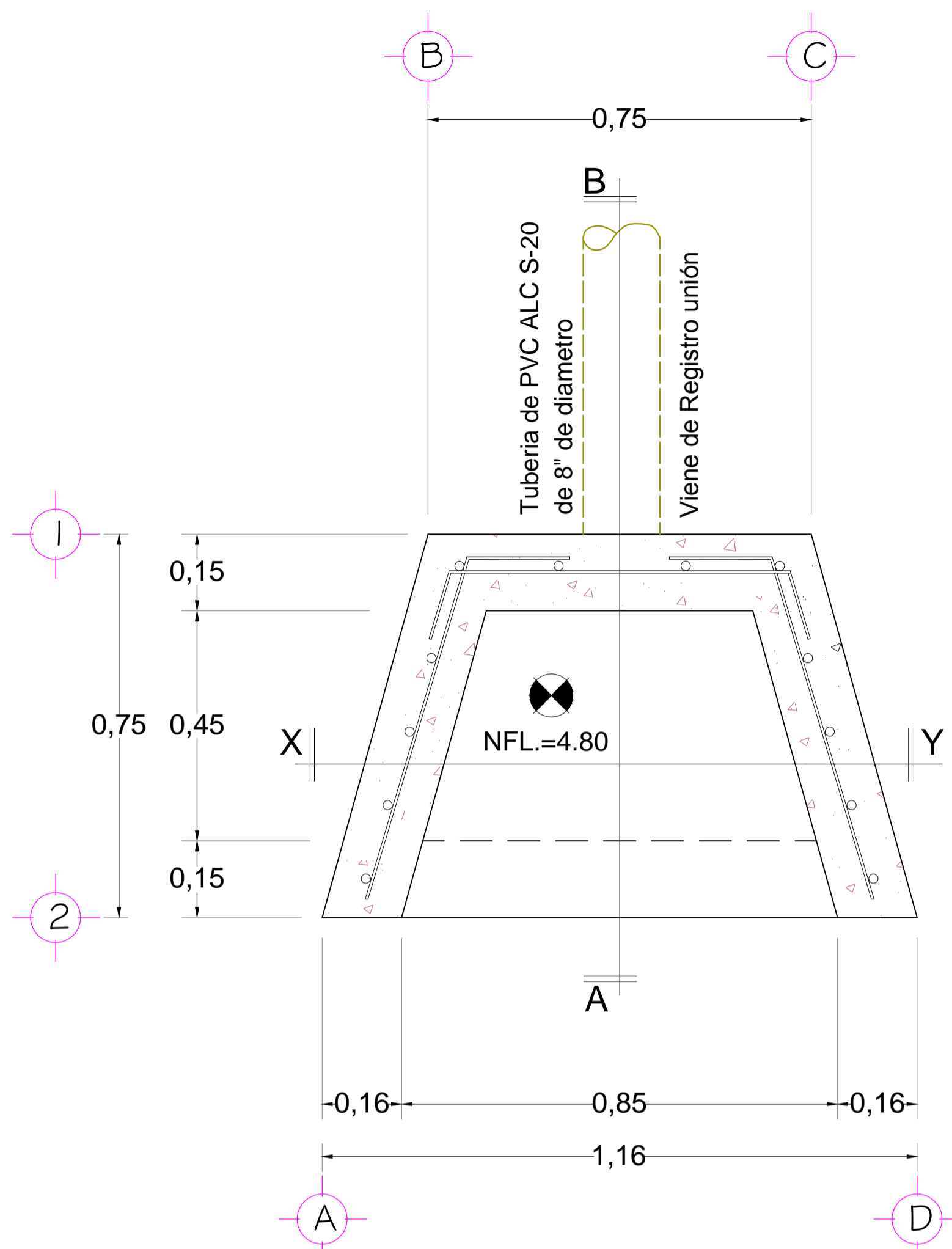
Simbologia:
 NM. Nivel de Muro.
 NM.B. Nivel de Muro bajo.
 NFL. Nivel de fondo de losa.
 ND. Nivel de dentellon.

Elaboro:
C. ARQ. ROBERTO CABANILLAS PRADO
 Reviso:
C. ING. DAVID GERMAN OSUNA IRIBE
 Autorizo:
C. LAE. JULIO CESAR RIOS FRANCO

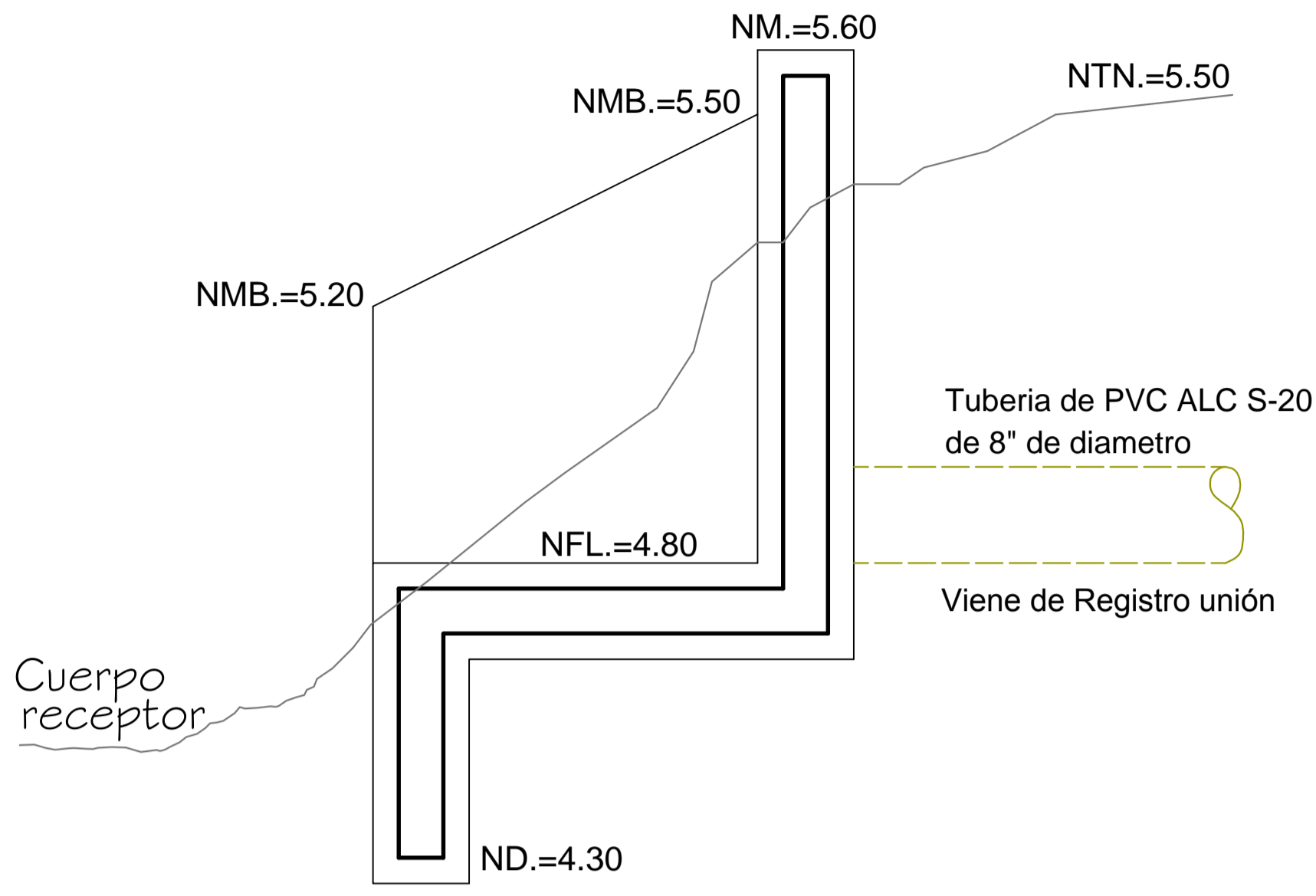
SISTEMA DE ALCANTARILLADO



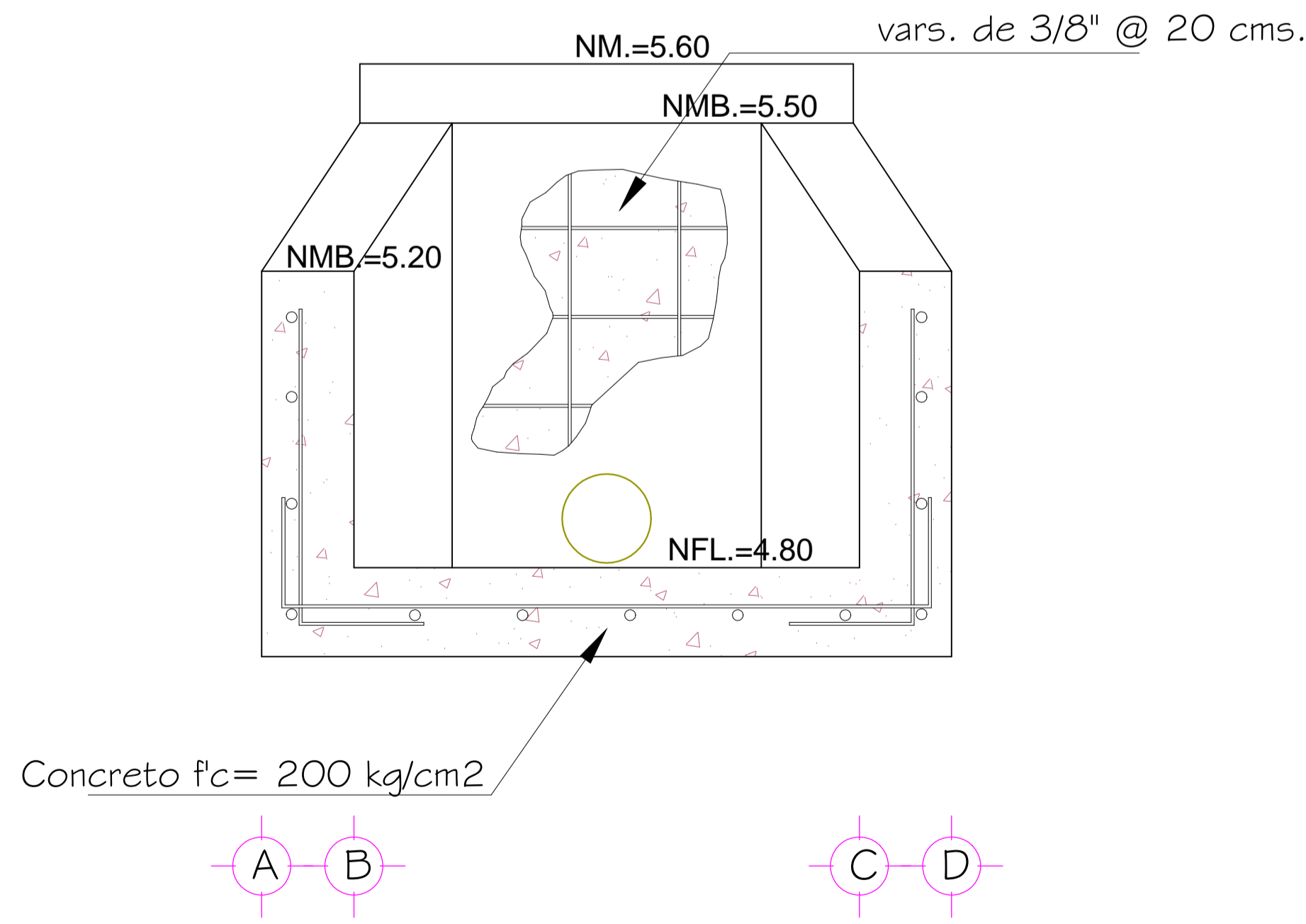
PLANTA ARQUITECTONICA.-
(Caja en cuerpo receptor).-



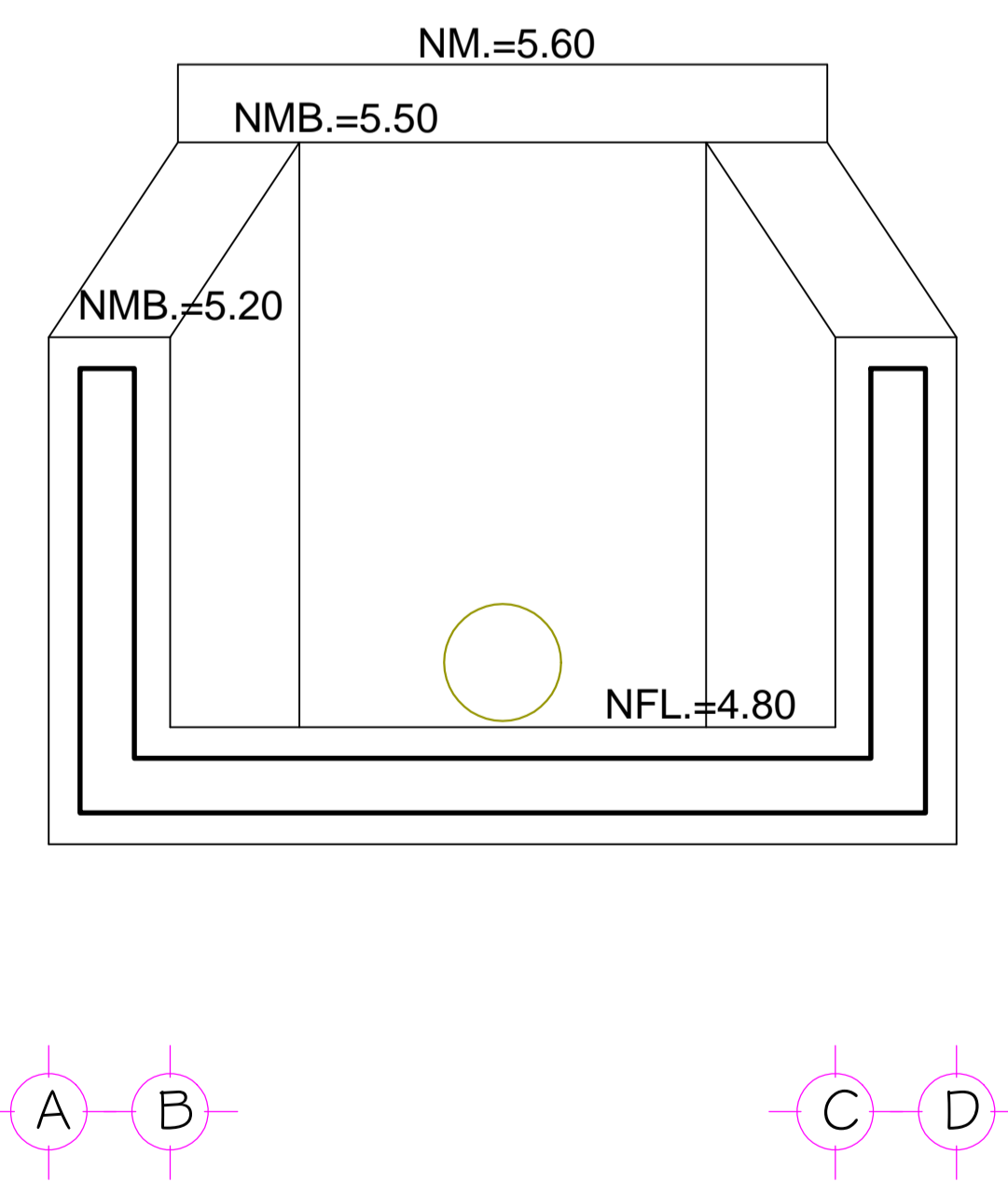
PLANTA ARQUITECTONICA.-
(Caja en cuerpo receptor).-



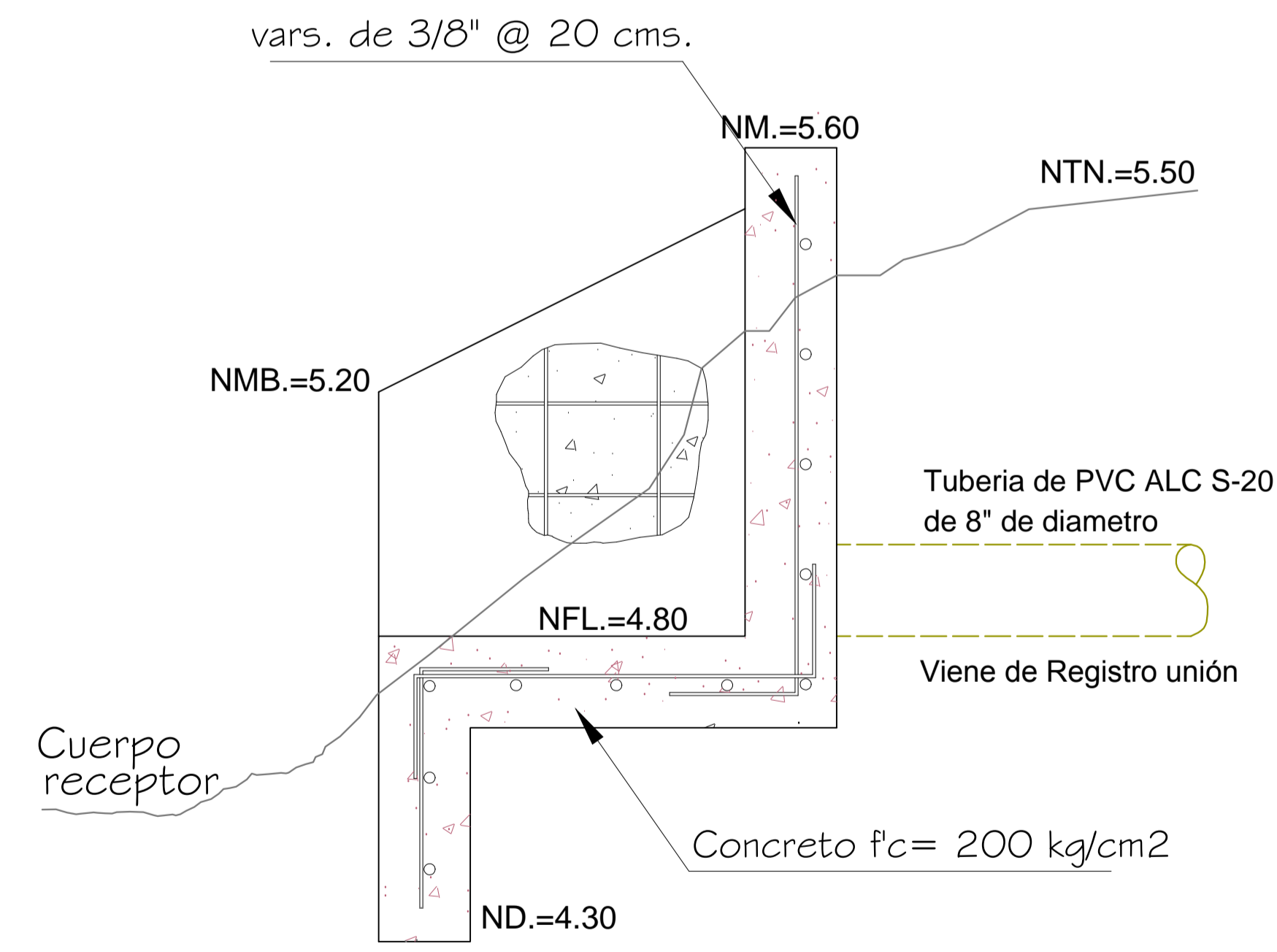
CORTE LONGITUDINAL (A-B).-
(Caja en cuerpo receptor).-



CORTE LONGITUDINAL (A-B).-
(Caja en cuerpo receptor).-



CORTE LONGITUDINAL (A-B).-
(Caja en cuerpo receptor).-



CORTE LONGITUDINAL (A-B).-
(Caja en cuerpo receptor).-

Nota:
 * Acotaciones en metros excepto las indicadas en otra unidad
 * Estaciones y elevaciones en metros.
 * Usese concreto F'CO 150 KGS/CM2 con recubrimiento de 5 cms.
 * Traslapes de acero de refuerzo de grado estructural con traslapes, ganchos y dobleces segun especificaciones
 * Cimbra y descimbra de madera de pino de calidad.

Fecha: **ENE 2019.** Numero de plano: **ALC/10.**