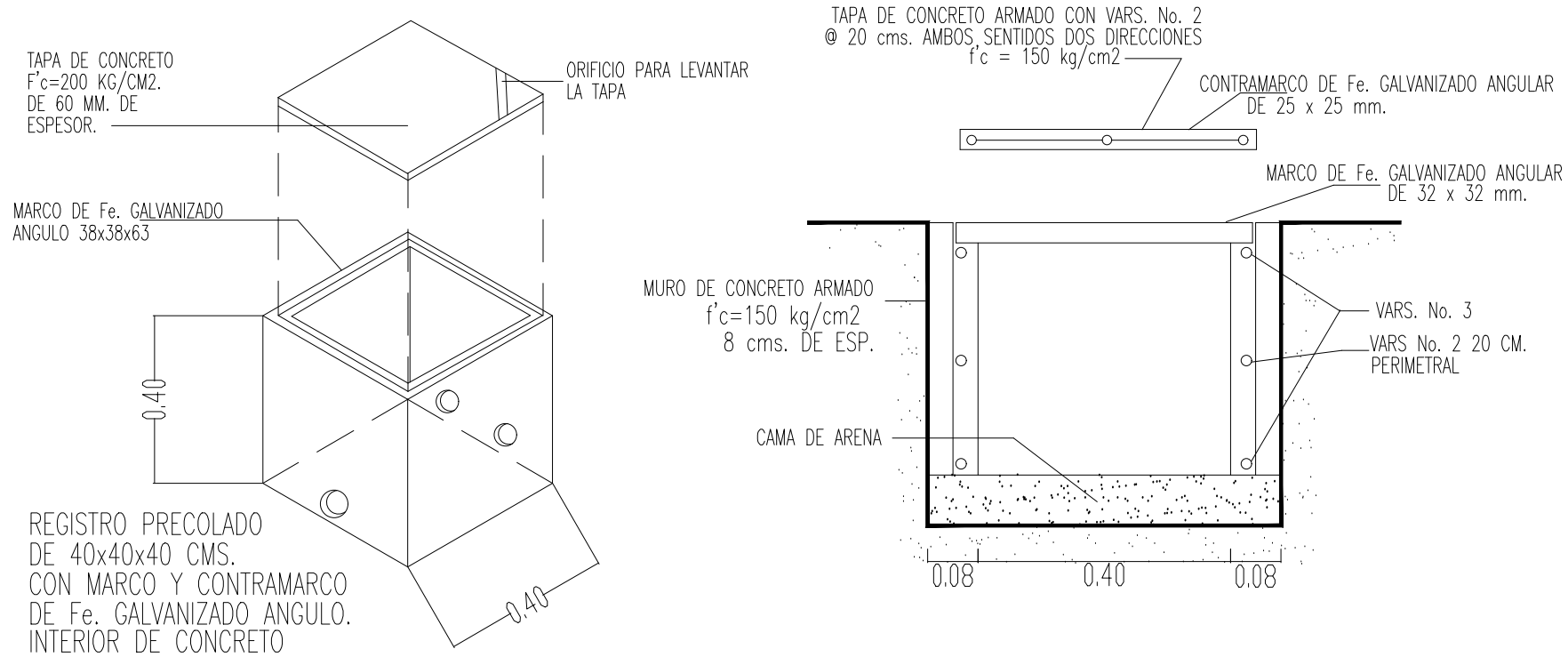
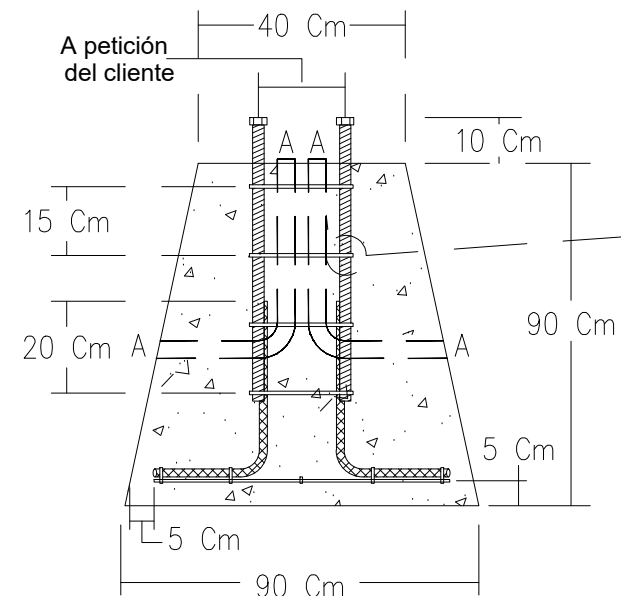


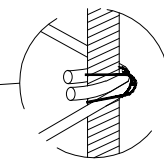
DETALLE DE REGISTRO DE CONCRETO PARA ALUMBRADO PUBLICO



DETALLE DE BASE PIRAMIDAL 40x90x90 CMS.



Amarre de varilla de rosca corrida
y alambren con alambre recocido.



- 1.- CONCRETO f'c= 200 Kg/cm2.
- 2.- ANCLA FORMADA POR VARILLA DE ROSCA CORRIDA DE 3/4" Y ESTRIBOS DE ALAMBREN DE 1/4" AMARRADO CON ALAMBRE RECOCIDO.
- 3.- ESTRIBOS A CADA 15 CM. COLOCADOS SOLO EN LA VARILLA ROSCADA DE 3/4".
- 4.- TERMINADO PULIDO APARENTE.
- 5.- EXTENSIÓN DE LA VARILLA DE ROSCA CORRIDA CON VARILLA DE 1/2" EN FORMA DE L HACIA LAS ESQUINAS CON 5CM. DE RECUBRIMIENTO Y A 5 CM. DEL PISO.
- 6.- TRASLAPE DE LA VARILLA DE ROSCA CORRIDA CON LA VARILLA DE 1/2" MINIMO DE 20 CM. AMARRADO CON ALAMBRE RECOCIDO CAL. 18.
- 7.- MALLA ELECTROSOLDADA 6 x 6 - 06/06.



H. AYUNTAMIENTO
DE CULIACAN

PROYECTO:
PAVIMENTACIÓN DE CALLE
SEXTASUR ENTRE AV. ALVARO
OBREGON Y CALLE TERCERA
SUR, EN LA COLONIA LOMA DE
RODRIGUERA EN EL MUNICIPIO
DE CULIACAN, SINALOA

CULIACAN, SINALOA.

CROQUIS DE LOCALIZACION:

CONTENIDO:
- DETALLES

OBSERVACIONES:

LIC. MIGUEL ANGEL GONZALEZ CERVANTES
PRESIDENTE MUNICIPAL

ING. JAVIER MASCAREÑO QUIRÓNEZ
DIRECTOR DE OBRAS PUBLICAS

ELABORO:
UNIDAD DE EVALUACION TECNICA

REVISO:
UNIDAD DE EVALUACION TECNICA

CLAVE PRESUPUESTO:
PAVISEXTASUROBREGONSUR

COORDENADAS GEOGRAFICAS:
24°52'05.02"N 107°23'30.47"D

ESCALA:
S/ESC. FECHA:
2021

ARCHIVO:

NUMERO DE PLANO:
9 DE 11