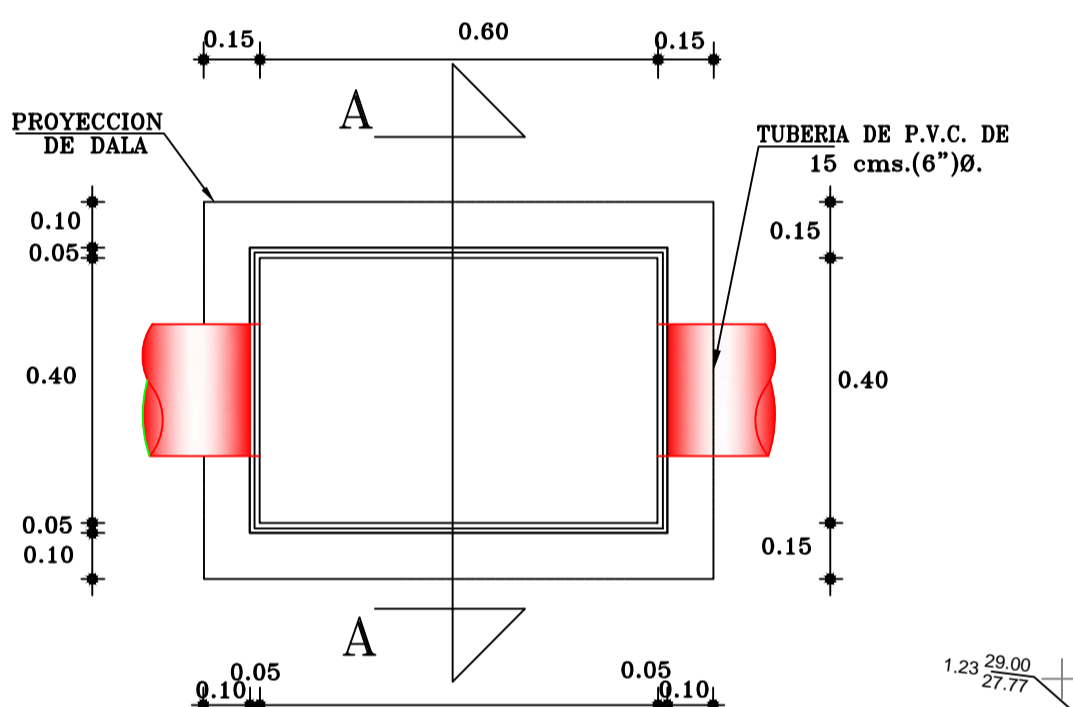


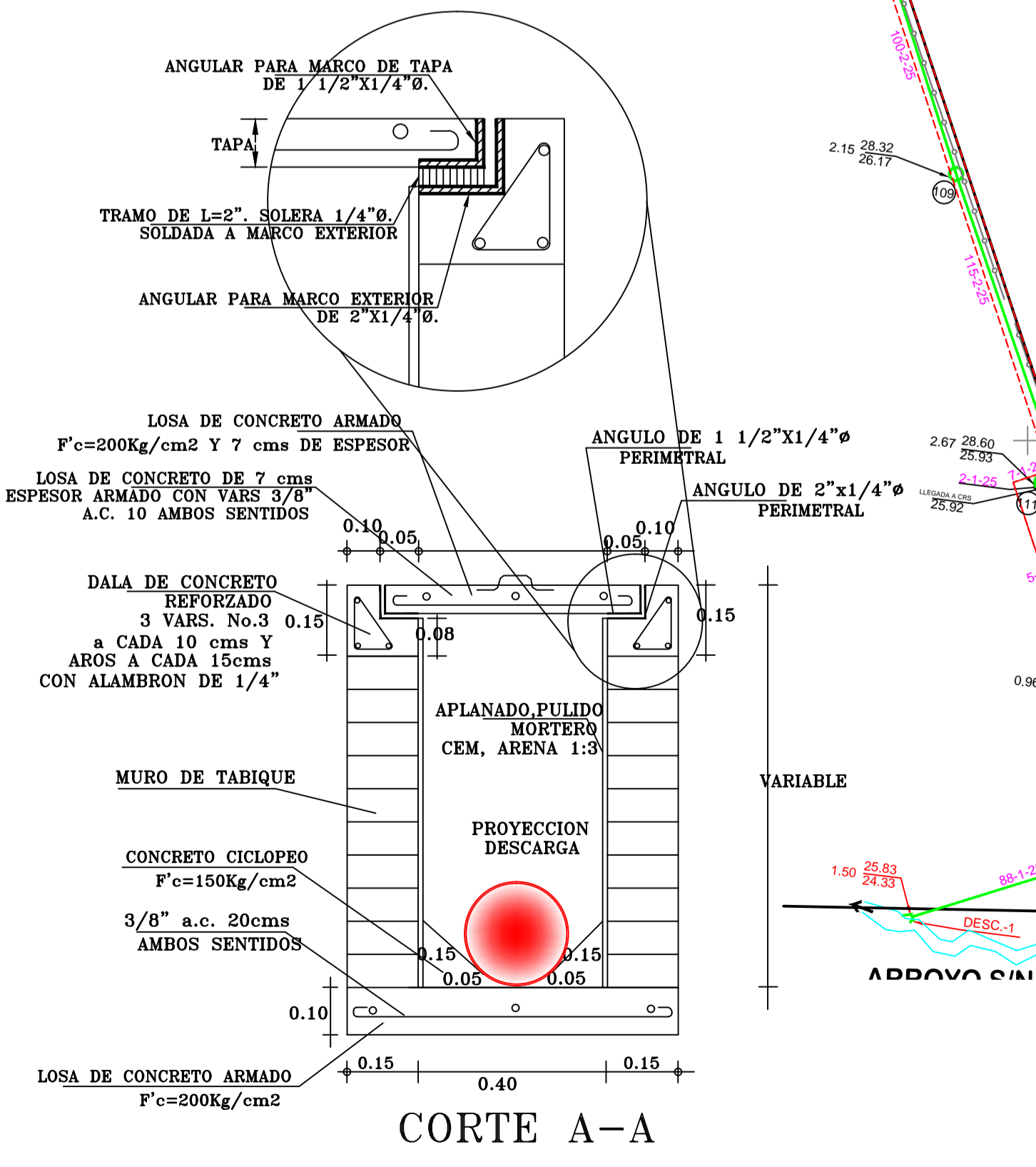
VISTA A-A'
VISTA B-B'
DESCARGA DOMICILIARIA
CON TUBERIA DE P.V.C.

CANTIDAD DE TUBERIA

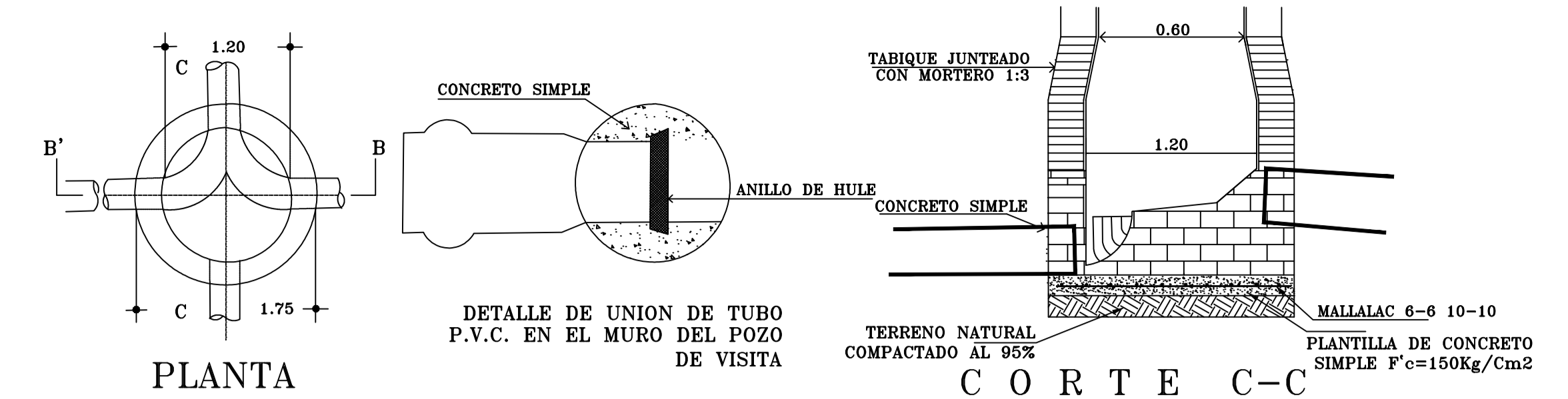
TUBERIA DE P.V.C. SERIE 20 CON JUNTA HERMETICA PARA ALCANTARILLADO SANITARIO CERTIFICADA POR EL I.T.P. DE:	
20cms.(6") ϕ	74.00 M.L.
25cms.(10") ϕ	1,659.00 M.L.



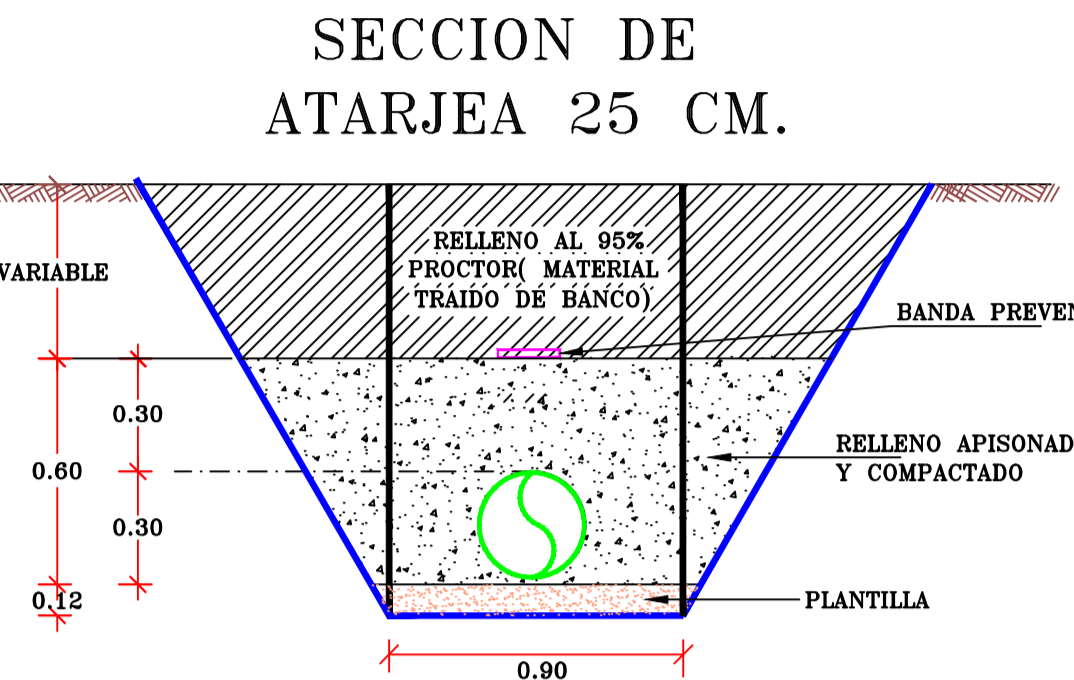
PLANTA
REGISTRO



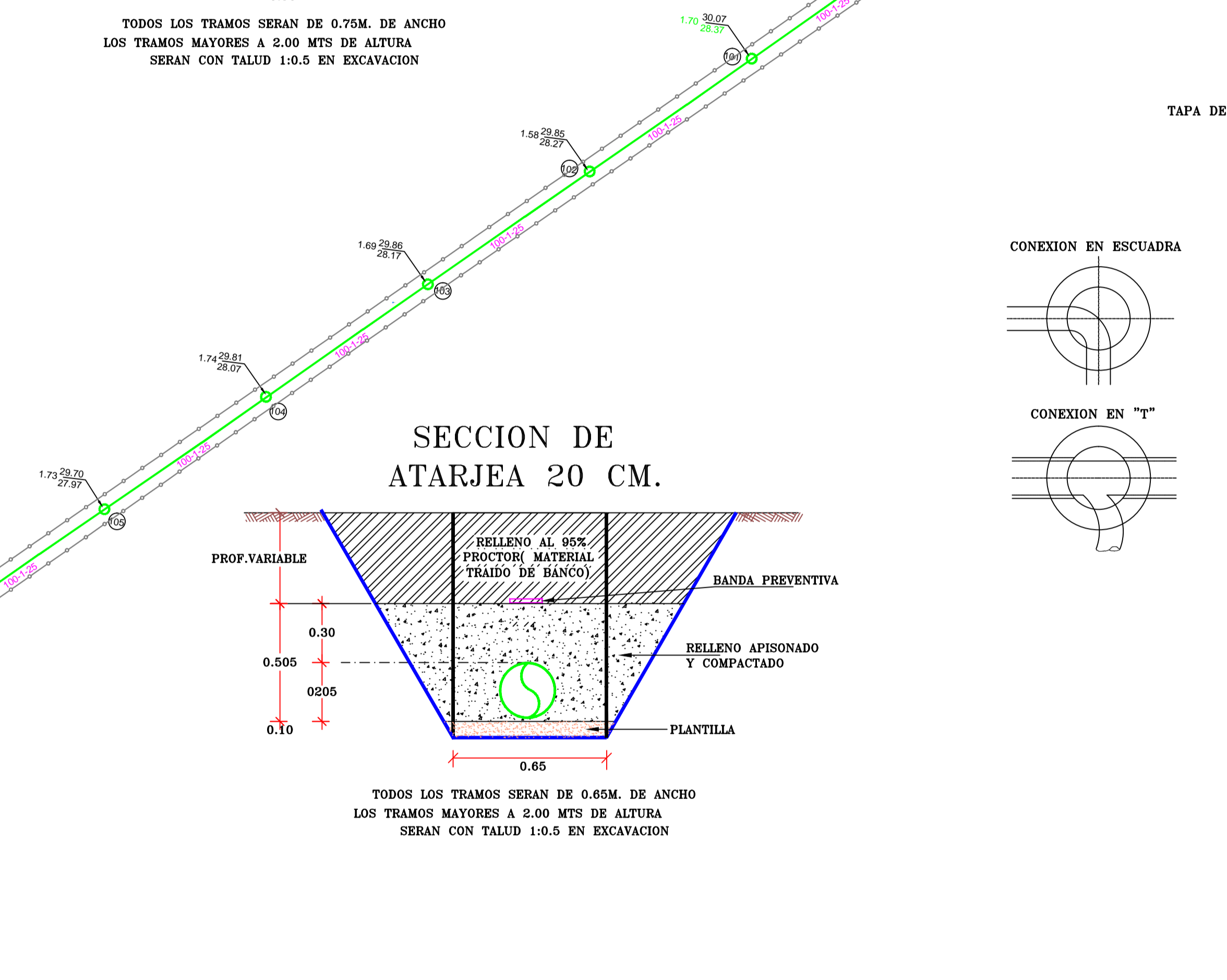
CORTE A-A'



DETALLES DE POZO DE VISITA "COMUN"
CON TUBERIA DE P.V.C.

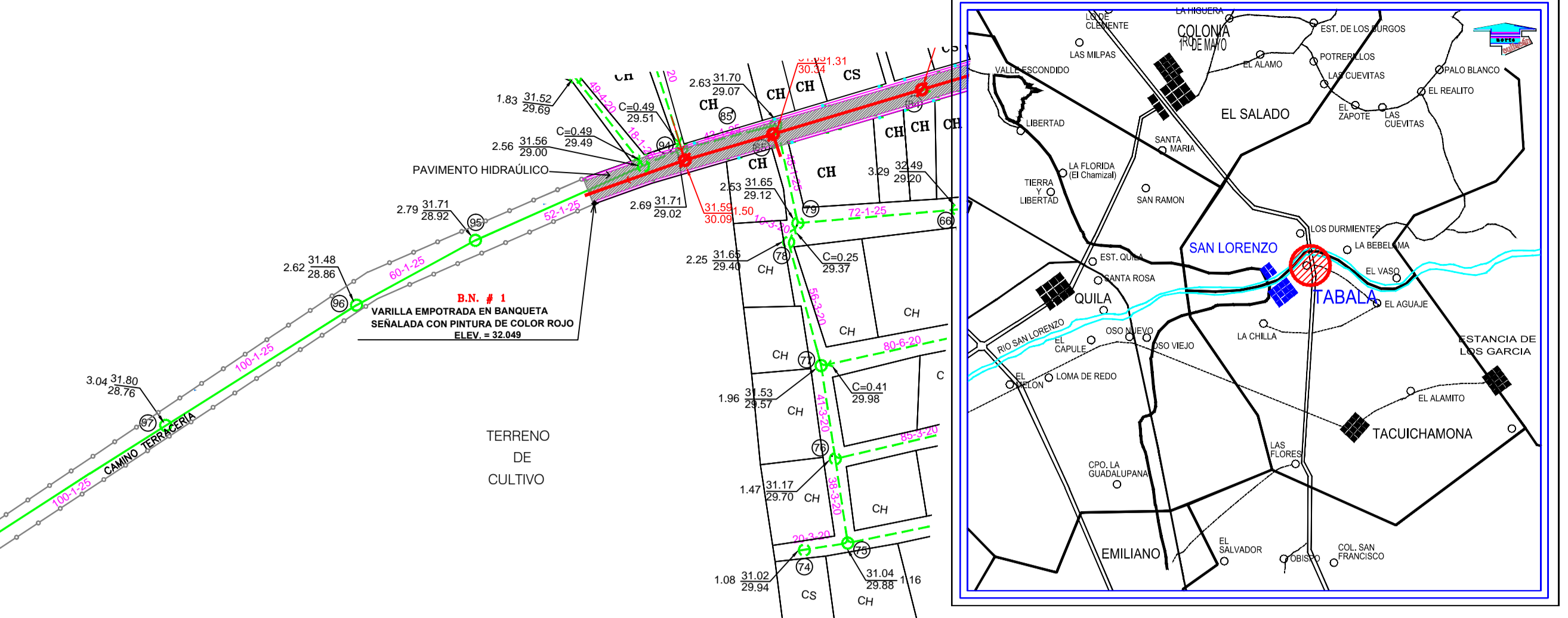


TODOS LOS TRAMOS SERAN DE 0.75M. DE ANCHO
LOS TRAMOS MAYORES A 2.00 MTS. DE ALTURA
SERAN CON TALUD 1:0.5 EN EXCAVACION



SECCION DE
ATARJEA 20 CM.

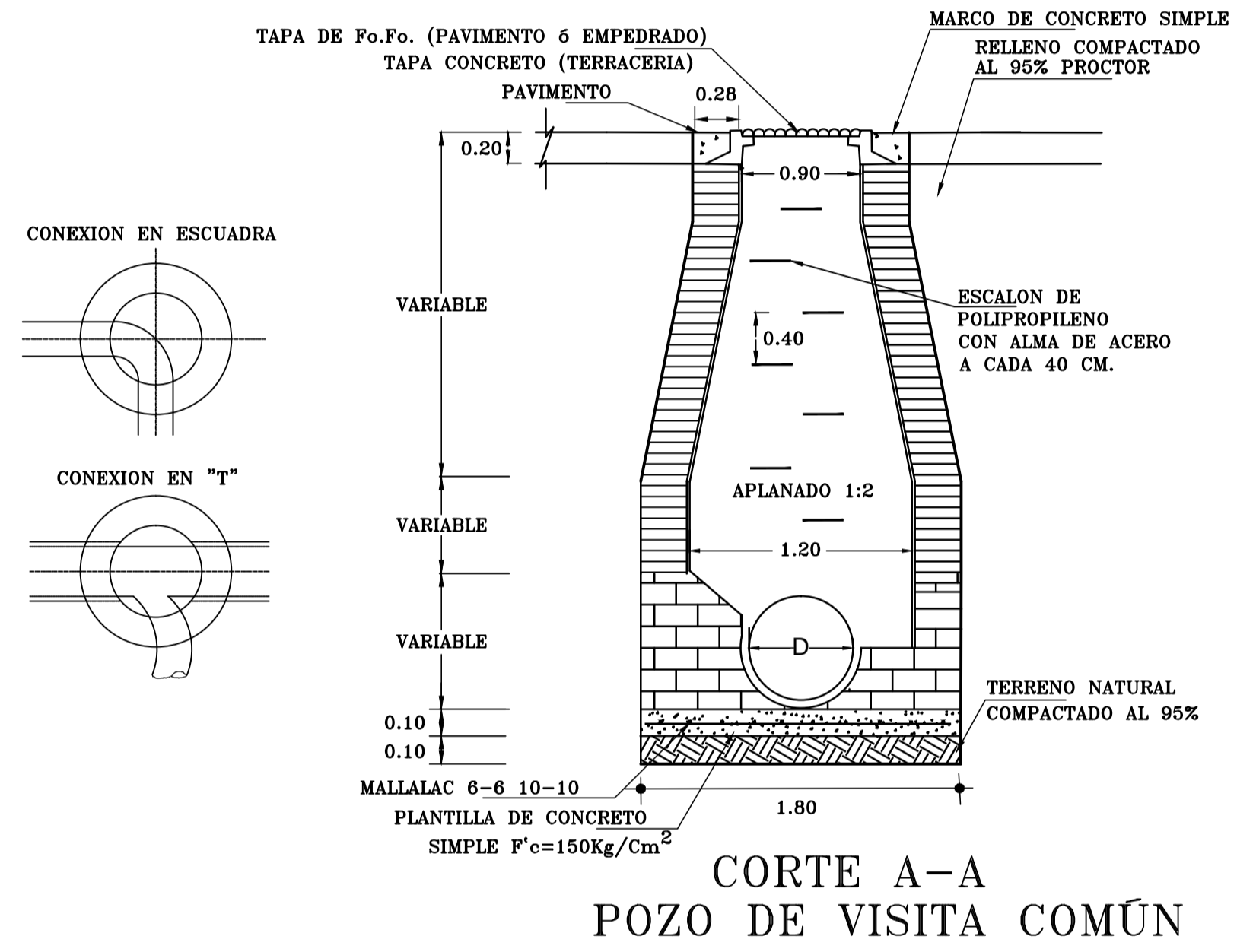
TODOS LOS TRAMOS SERAN DE 0.65M. DE ANCHO
LOS TRAMOS MAYORES A 2.00 MTS. DE ALTURA
SERAN CON TALUD 1:0.5 EN EXCAVACION



CROQUIS DE LOCALIZACION

POZOS DE VISITA "COMUN"

CRUCERO	PROFUNDIDAD DE POZO	PIEZAS
113	1.00 M.	1
107 (08)	1.25 M.	2
102 (14)	1.50 M.	2
101 (09) 103 (05) 106	1.75 M.	5
099 (06)	2.00 M.	2
098 (08)	2.25 M.	2
096 (10) 111	2.50 M.	3
094 (05) 113	2.75 M.	3
097	3.00 M.	1
TOTAL		21

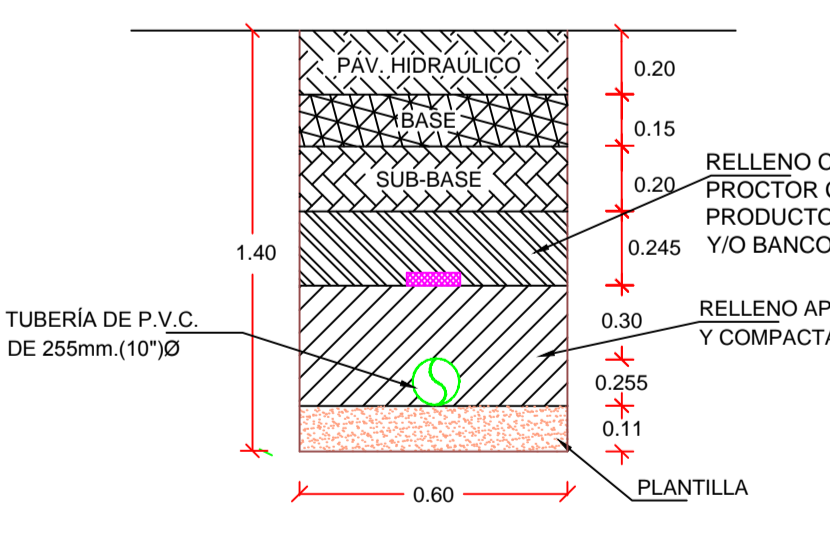


CORTE A-A'
POZO DE VISITA COMUN

SIMBOLOGIA

	EXISTENTE	PRIMERA ETAPA	(A FUTURO)
ATARJEA DE 20 CMS. DE ϕ			
SUBCOLECTOR DE 30 CMS. DE ϕ			
POZO DE VISITA TIPO COMUN			
POZO DE VISITA CON CAIDA RAPIDA			
LONGITUD-PENDIENTE-DIAMETRO mts.- cms.		60-1-30	98-3-20
COTA DE TERRENO PROF. DE POZO	31.65-1.31	31.48-2.62	31.67-1.57
COTA DE PLANTILLA	30.34	30.17	
NOMENCLATURA			
INSTALACION DESCARGA DOMICILIARIA			

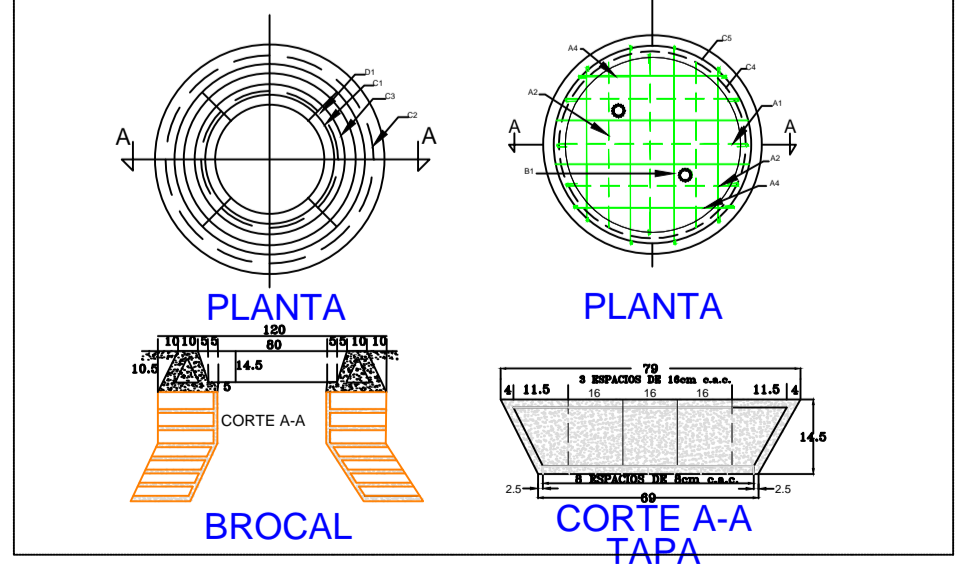
SECCION PARA ATARJEA DE 255mm.(10") ϕ PARA PAVIMENTACION



ESCALON DE POLIPROPILENO

LISTA DE VARILLAS		CANTIDADES DE OBRA	
BROCAL			
C1	1 829 333 106	10	843 843
C2	1 829 288 76	10	248 248
C3	1 829 292 50	10	292 292
B1	8 174 15 114	8	511 408
TAPA			
A1	2 829 158	10	29 158
A2	4 829 37	10	81 262
A3	4 829 37	10	81 262
A4	4 829 171	10	743 629
B1	4 829 75 85 112 111	10	189 740
C4	1 829 291 54	10	241 241
C5	1 829 229 71	10	233 233
Concreto F'c = 280 Kg./cm ²		TOTAL	
Brocal TAPA		0.108m ³	0.172m ³
Fierro de Refuerzo 1/4"		1.1 Kg.	1.1 Kg.
3/8"		5.0 Kg.	12.4 Kg.

DETALLE DE ARMADO BROCAL Y MURO DE CONCRETO



NOMENCLATURA

CASAS HABITADAS (C.H.)	55 LOTES
TOTAL	55 LOTES

DATOS DE PROYECTO

No. DE LOTES	55	LOTES
HABITANTES POR LOTE	5	HABITANTES
POBLACION DE PROYECTO	275	HABITANTES
DOTACION	250	LTS/HAB/DIA
APORTACION(80% DOTACION)	200	LTS/HAB/DIA
GASTO MINIMO	(1.50)	L.P.S.
GASTO MEDIO	(1.50)	0.63
GASTO MAXIMO	5.70	L.P.S.
GASTO MAXIMO PREVISTO	6.84	L.P.S.
COEFICIENTE DE HARMON	3.80	
COEFICIENTE DE PREVISION	1.20	
SISTEMA	GRAVEDAD	

VELOCIDADES

VELOCIDAD MINIMA	0.30	MTS./SEG.
VELOCIDAD MAXIMA	5.00	MTS./SEG.

NOTAS.-

- LOS MATERIALES Y TRABAJOS DE MANO DE OBRA DEBERAN APEGARSE A LAS NORMAS DE LA DIRECCION GENERAL DE AGUA POTABLE Y ALCANTARILLADO DE LA CONAGUA Y LOS LINEAMIENTOS DE JAPAC.
- NO DEBERAN CONECTARSE LAS BAJADAS DE AGUAS PLUVIALES A LAS DESCARGAS DOMICILIARIAS DE AGUAS NEGRAS.
- TODAS LAS TUBERIAS A USARSE EN ALCANTARILLADO SANITARIO DEBERAN SER CON JUNTAS HERMETICAS.
- EN PAVIMENTOS DE CONCRETO O ASFALTO SE DEBERAN INSTALAR BROCALES Y TAPAS DE Fo.Fo. CIEGAS, EN TERRACERIAS SE INSTALARAN BROCALES Y TAPAS DE CONCRETO
- LA TUBERIA DE P.V.C. DEBERA SER CERTIFICADA Y APROBADA POR EL INSTITUTO NACIONAL DE TUBERIAS PLASTICAS(I.T.P.).
- EL ANILLO DE HULE A UTILIZARSE DEBERA SER TIPO II EN LOS SISTEMAS DE ALCANTARILLADO SANITARIO,SEGUN NORMAS DE LA CONAGUA (NOM-E-III-1981).
- PARA EL DISEÑO Y REVISION HIDRAULICA DE LA RED, SEGUN EL LIBRO "DATOS BASICOS" DEL MAPAS-CONAGUA, EL Qmin DEBE SER EL GASTO CORRESPONDIENTE A UNA DESCARGA DEL W.C. DE 16 LTS. IGUAL A 1.5 L.P.S.

JAPAC
AGUA Y SALUD PARA TODOS
UNIDAD DE PLANEACION Y PROYECTOS

CONSTRUCCION DEL SISTEMA DE ALCANTARILLADO SANITARIO PARA LA COMUNIDAD DE "TABALA" SINDICATURA DE SAN LORENZO. (PRIMERA ETAPA)

DESCRIPCION DE PROYECTO	CONSTRUCCION DE LA RED DE ALCANTARILLADO	NUMERO DEL PLANO	1 DE 3
CLAVE DE PLANO	TUBERIA DE ALCANTARILLADO	FECHA	MARZO/2020
ALCANTARILLADO SANITARIO	TABALA DRENAJE 2020 PRIMERA ETAPA	ESCALA	1:2,000
PROYECTO	ING. RUBEN CASTRO VALENZUELA	REVISOR	ING. GUSTAVO ALCANTAR ARMENTA
ING. VICTOR VICENTE LEON MILLAN	ING. RUBEN CASTRO VALENZUELA	REVISOR	ING. MANUEL LUNA FERNANDEZ