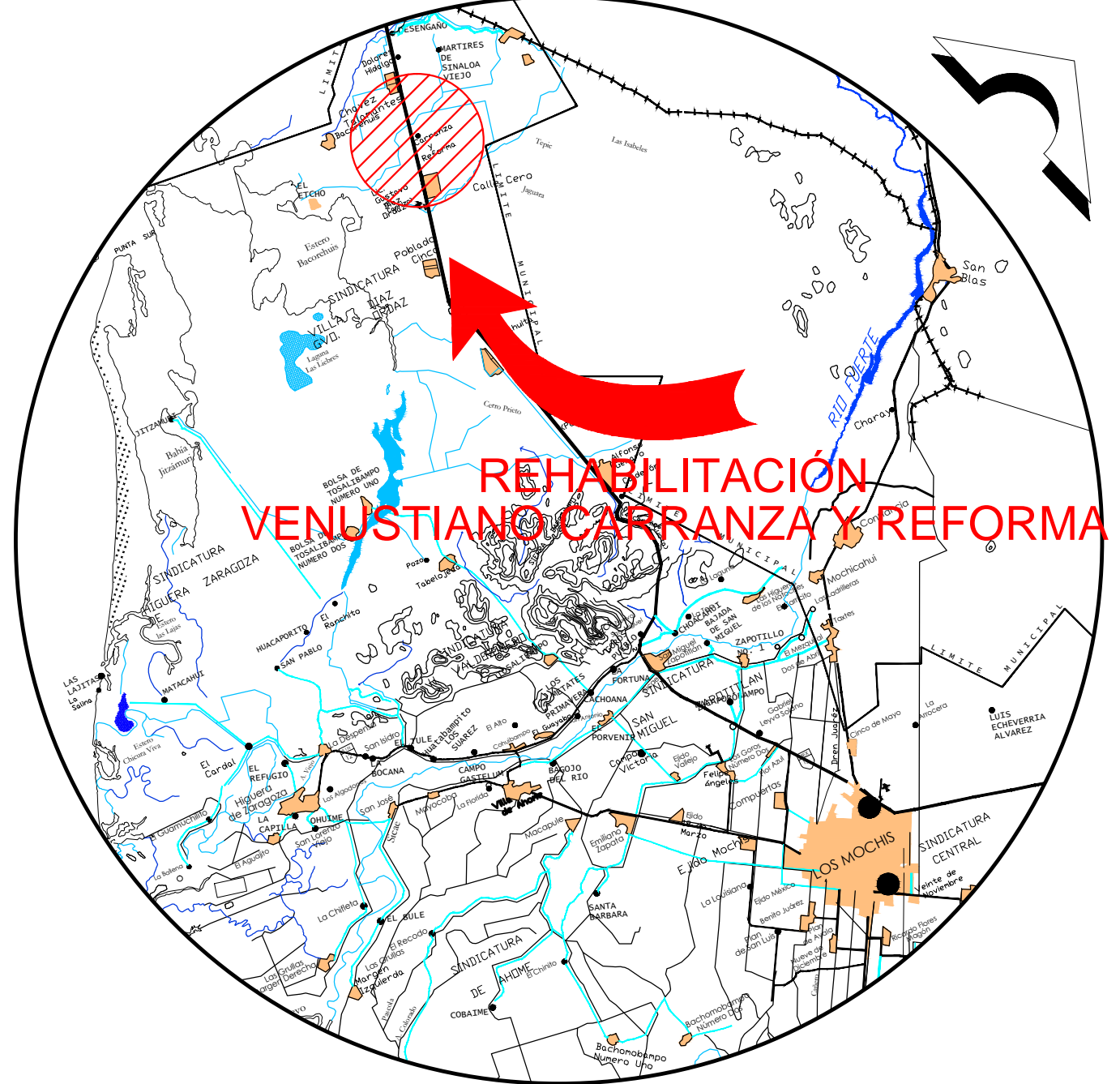


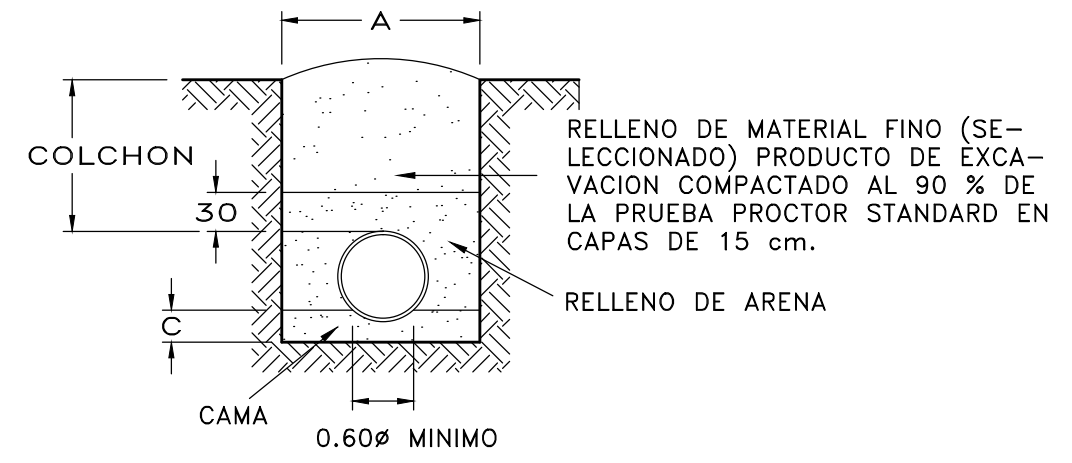
CANTIDADES DE OBRA	
TUBERIA PVC DE 20 CM.	2,361.00 m
TUBERIA PVC DE 25 CM.	326.00 m
SILLETAS DE 200 X 150 mm PVC	77 Pzas
SILLETAS DE 250 X 150 mm PVC	3 Pzas
REGISTROS DOMICILIARIOS	80 Pzas
CODOS DE 150 mm x 45° PVC	80 Pzas
POZO DE VISITA COMUN	24 Pzas



LOCALIZACIÓN

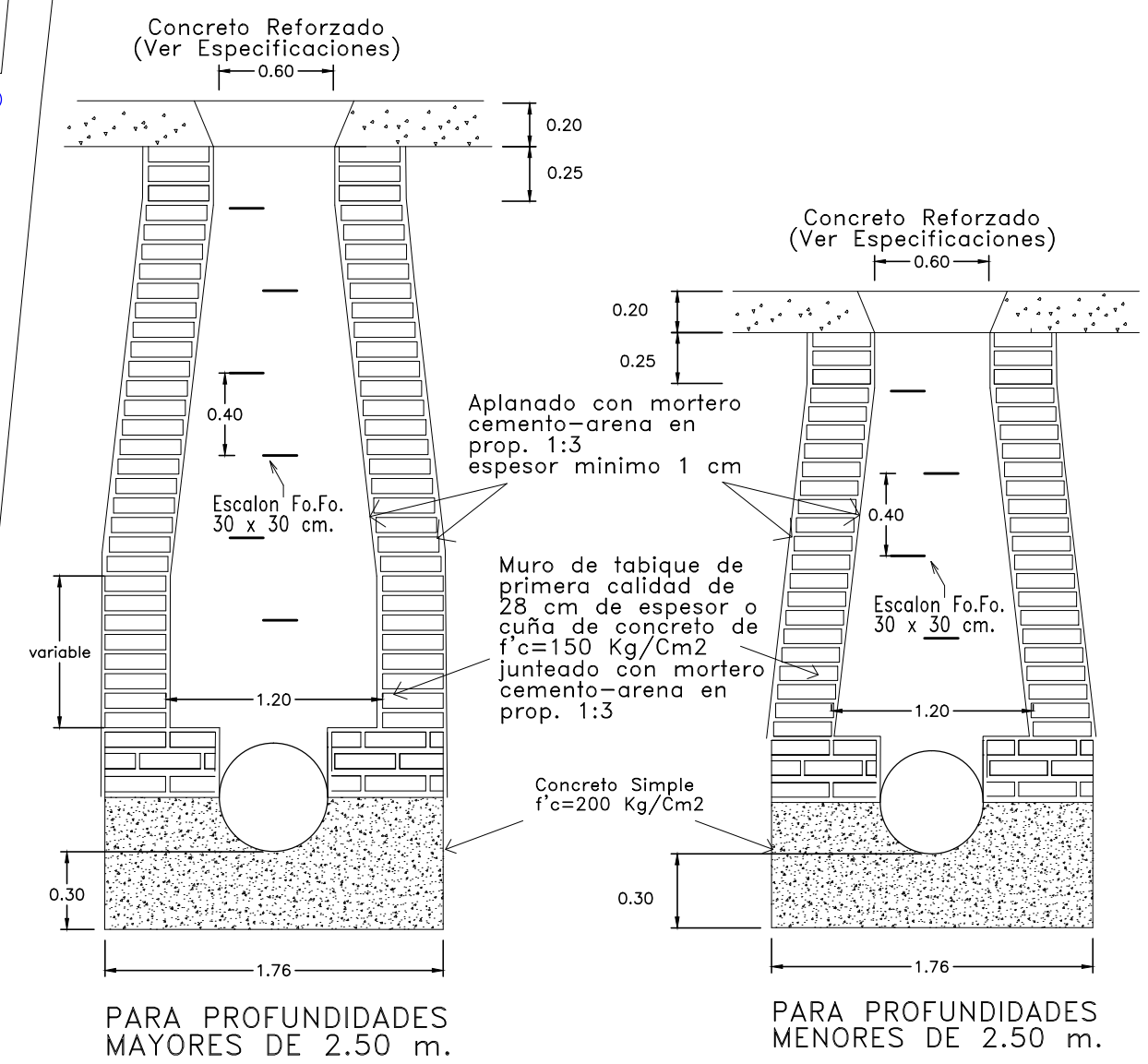
ESPECIFICACIONES

- LA TUBERIA SERA DE PVC PARA ALCANTARILLADO NORMA MX-E-211/1-1994-SCFI (ASTM-D-3034) TIPO 41, EN LA SERIE INGLESA.
- BIEN NORMA MX-E-215/1-1994-SCFI SERIE 20 EN LA SERIE METRICA O BIEN NORMA MX-E-111-1994-SCFI.
- LOS ANILLOS DE HULE DEBERAN ESTAR INTEGRADOS EN LA TUBERIA Y DEBERAN CUMPLIR CON LA NORMA MX-E-111-1994-SCFI.
- LA SILLETA Y EL CODO DE 45° DE P.V.C. PARA ALCANTARILLADO SANITARIO DEBERA CUMPLIR CON LA NORMA MX-E-211/2-1994 EN SERIE INGLESA O LA NORMA MX-E-215/2-1994 EN LA SERIE METRICA.
- LA TUBERIA SERA DE PVC HIDRAULICA PARA AGUA POTABLE NORMA MX-E-145-SCFI SERIE INGLESA.
- LOS ANILLOS DE HULE DEBERAN ESTAR INTEGRADOS EN LA TUBERIA Y DEBERAN CUMPLIR CON LAS NORMAS MX-E-111-1994-SCFI.
- PRUEBA DE HERMETICIDAD. TODA LA RED DE ATARJEAS Y COLECTORES DEBERA SOMETERSE Y CUMPLIR SATISFACTORIAMENTE CON LA PRUEBA HIDROSTATICA A PRESION MINIMA DE 0.5 kg/cm² DURANTE 15 MIN.
- EN NINGUN CASO PODRA INSTALARSE UNA DESCARGA DE AGUAS RESIDUALES POR ENCIMA DE LAS LINEAS DE SUMINISTRO DE AGUA POTABLE.
- LA TUBERIA SE COLOCARA SIEMPRE CON LA CAMPANA AGUAS ARRIBA Y LA ESPIGA HACIA AGUAS ABAJO.
- EL COLCHON MINIMO SOBRE LOMO DE TUBO SERA DE 90 cm.
- LA DESCARGA DOMICILIARIA SERA CON TUBERIA PVC PARA ALCANTARILLADO DE 15 cm DE Ø, SILLETA DE PVC DE 15 cm Ø CON DESVIACION 45° Y CODO PVC DE 45° DE 15 cm DE Ø.
- LAS SILLETAS DE LAS DESCARGAS DOMICILIARIAS SE FIJARAN CON PEGAMENTO SOBRE EL LOMO DE LAS ATARJEAS, FLEJANDOLAS SIMULTANEAMENTE COMO MINIMO 2 HRS. ANTES DE INICIAR CUALQUIER ACTIVIDAD ALREDEDOR DE LAS MISMAS QUEDANDO LA DESVIACION 45° EN EL SENTIDO DE FLUJO DE LAS AGUAS RESIDUALES. (MX-E-215/2-1994-SCFI)
- LOS POZOS DE VISITA SE CONSTRUIRAN CON TABIQUE DE BARRO ROJO RECOCIDO DE PRIMERA CALIDAD DE 7x14x28 cm Y SU DISPOSICION PARA FORMAR EL ANCHO DEL MURO SERA POR LA DIMENSION DE LOS 28 cm.
- LA PLANTILLA DEL POZO SERA DE 30 cm DE ESPESOR CON UN f'c=200 Kg/cm². LOS ESCALONES SERAN DE Fo.Fo. 1" DE Ø DE 30 cm x 30 cm EMPOTRANDOSE 15 cm EN EL MURO, SU SEPARACION SERA DE 40 cm Y SE COLOCARAN EN FORMA ALTERNADA SEGUN SE INDICA EN DETALLE.
- SE DEBERAN ENJARRAR CON MORTERO CEMENTO-ARENA EN PROPORCION 1:3 EN TODO SU INTERIOR Y HASTA 30 CM ARRIBA DEL NIVEL FREATICO POR LA PARTE EXTERIOR LAS TAPAS DE LOS POZOS DE VISITA SERAN DE CONCRETO REFORZADO F'c= 200 kg/cm².
- LOS REGISTROS DOMICILIARIOS SE CONSTRUIRAN DE TABIQUE DE BARRO ROJO RECOCIDO DE PRIMERA CALIDAD DE 7x14x28, PISO Y TAPA DE CONCRETO ARMADO, APLANADO INTERIOR PULIDO, MARCO Y CONTRAMARCO PARA TAPA DE FIERRO CON ANGULO, CON DIMENSIONES DE 40 x 60 x PROFUNDIDAD.
- AL CORTAR EL TUBO EN EL INTERIOR DEL POZO PARA FORMAR LA MEDIA CAÑA, SE DEBERA ENRASAR CON EL INTERIOR DE LA PARED, SIN DEJAR FILOS EN LAS ORILLAS DEL MISMO.
- LAS LONGITUDES DE TUBERIA INDICADAS EN CADA TRAMO SON LONGITUDES EFECTIVAS. EL CONSTRUCTOR DEBERA CONSIDERARLO PARA LA ADQUISICION DE LA MISMA.
- SE DEJARÁ POR LO MENOS UNA DESCARGA EN CADA AREA DE SERVICIO PUBLICO EXISTENTE.
- SE DEBERA DE CONSTRUIR UNA RAPIDA EN TODOS LOS POZOS CON CAIDA, UNIENDO LA RASANTE A LAS 2 TUBERIAS.
- INFORMACION ADICIONAL A LAS ESPECIFICACIONES Y AL PLANO SE ENCUENTRA EN LA MEMORIA DE CALCULO DEL PROYECTO DE ALCANTARILLADO.

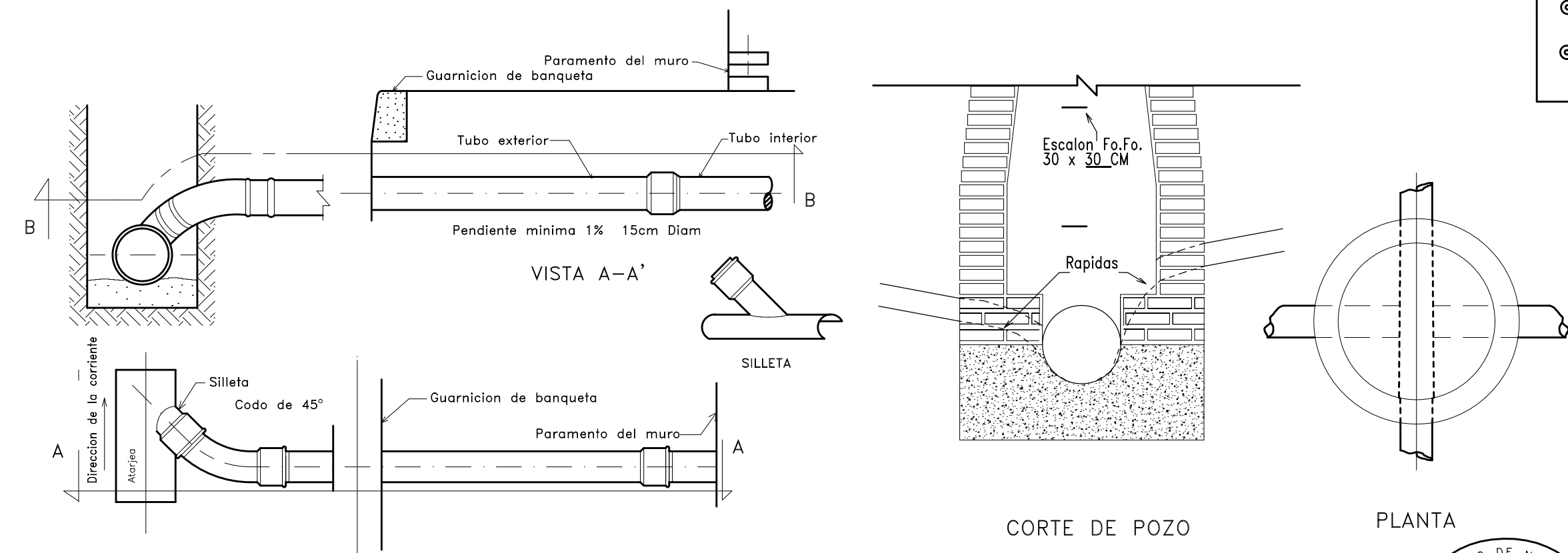


DIAMETRO NOMINAL (CM)	A (CM)	COLCHON (CM)	C (CM)
20	75	90	10
25	80	90	10
30	95	90	10
15 (6")	60	90	10

DETALLE DE ZANJA



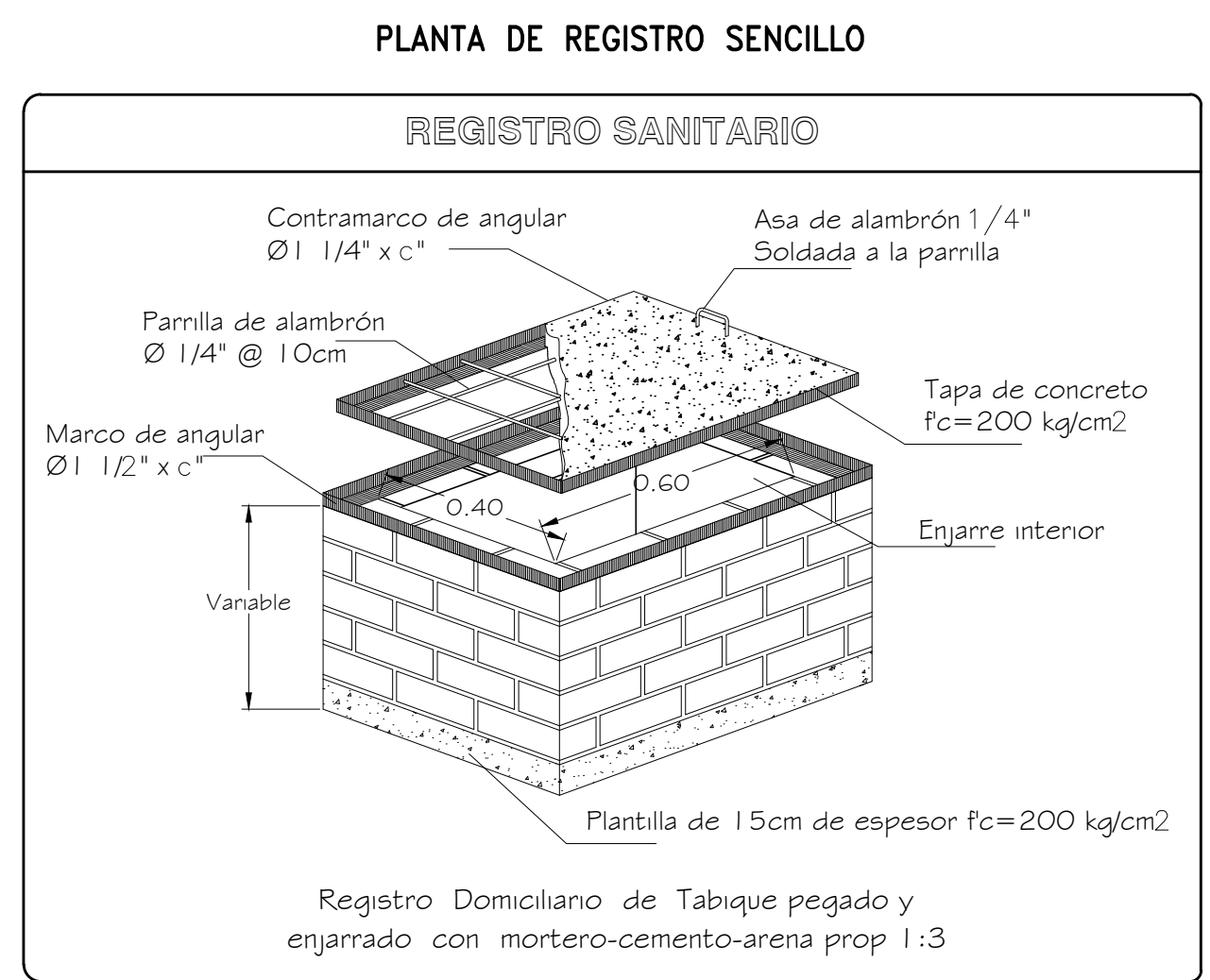
DETALLE DE POZO DE VISITA "COMUN" CON TUBERIA DE P.V.C.



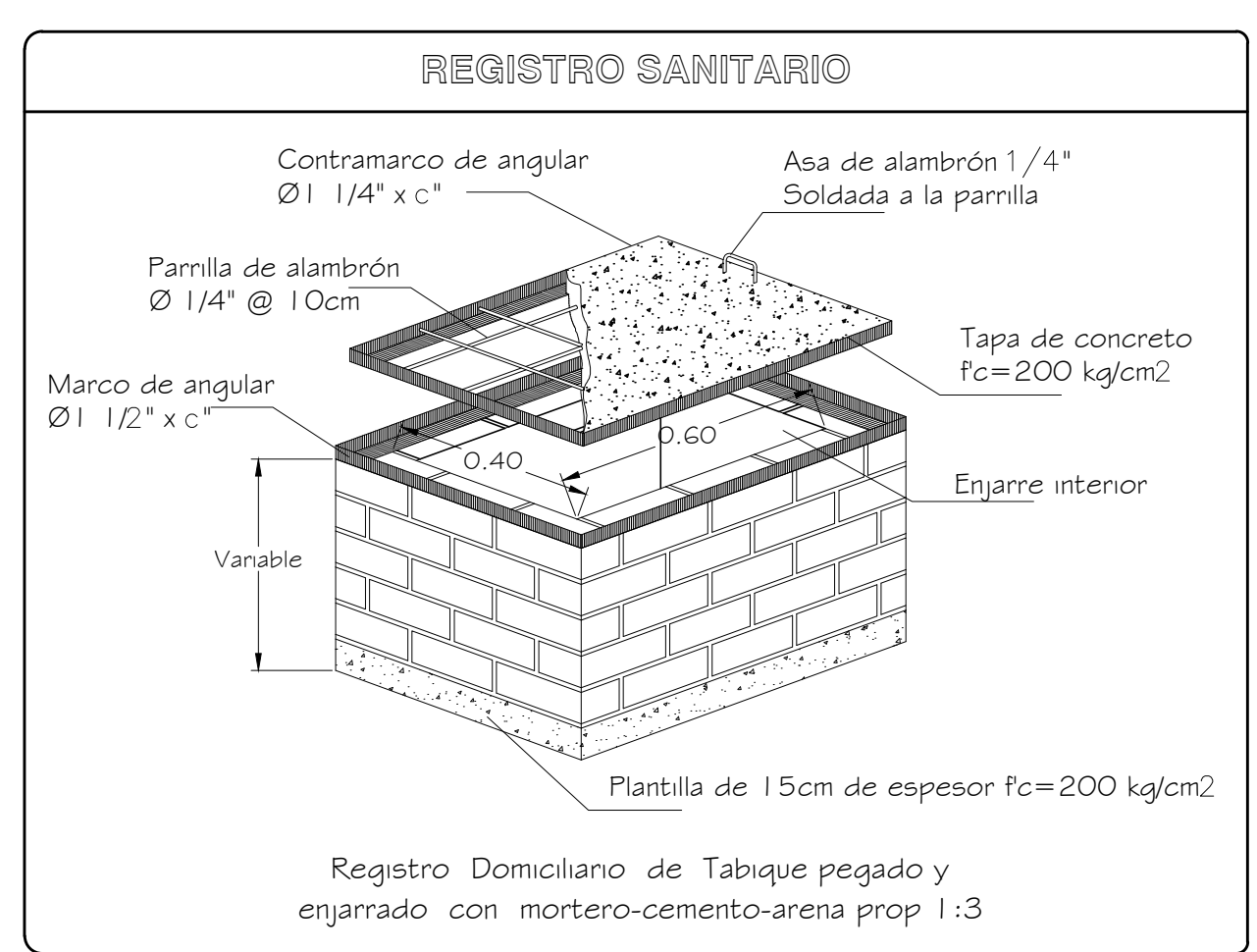
DETALLE DE RAPIDA (Todo Pozo con Caída)



SIMBOLOGIA	
	COLECTOR DE PROYECTO
	ATARJEA
	CABEZA DE ATARJEA
	CAIDA
	POZO DE VISITA COMUN
	ATARJEA EXISTENTE
	POZO DE VISITA COMUN EXISTENTE
	NUMERO DE POZO DE VISITA
	COTA BROCAL DE POZO ALTURA DE POZO
	COTA RASANTE HIDRAULICA
	DISTANCIA (M)-PENDIENTE (MIL)-DIAMETRO (CM)



PLANTA DE REGISTRO SENCILLO



Registro Domiciliario de Tabique pegado y enjarrado con mortero-cemento-arena prop 1:3

Junta de Agua Potable y Alcantarillado del Municipio de Ahome
JAPAMA Gerencia Tecnica y de Operacion

VENUSTIANO CARRANZA Y REFORMA
 REHABILITACION DE LA RED DE ALCANTARILLADO SANITARIO, DESCARGAS Y REGISTROS EN EJIDO VENUSTIANO CARRANZA Y REFORMA, MUNICIPIO DE AHOME, SINALOA.

RED DE TUBERIAS

Elaboró: _____ Autorizó: _____

Ing. Hugo Monserrat Fonseca Castañeda Subgerente Tecnico JAPAMA Ing. Jorge E. Cinsal Gutierrez Gerente Tecnico y de Operaciones JAPAMA

Fecha: Abril de 2019 Escala: 1:1,750 No. de Proyecto: NT-1914 Plano: 1