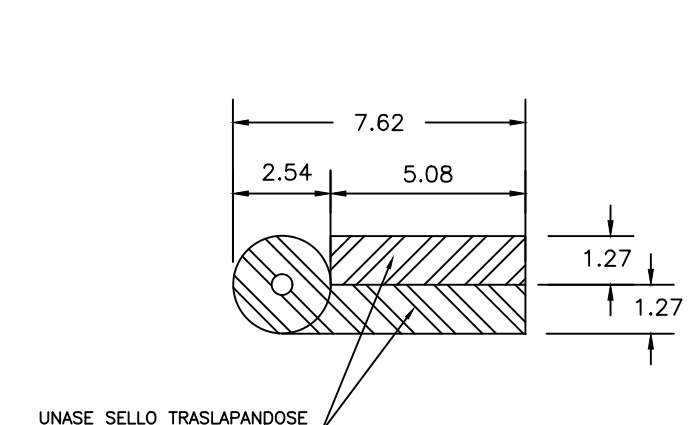
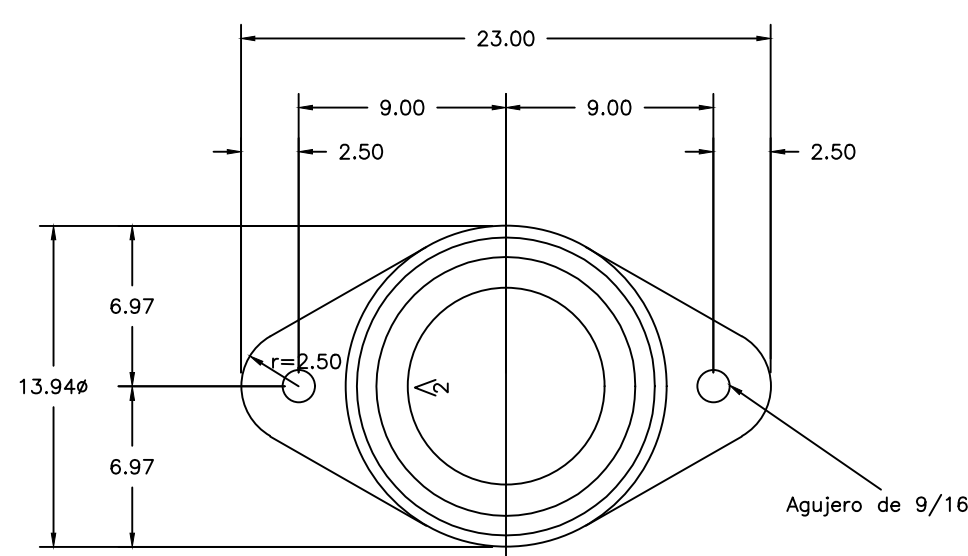


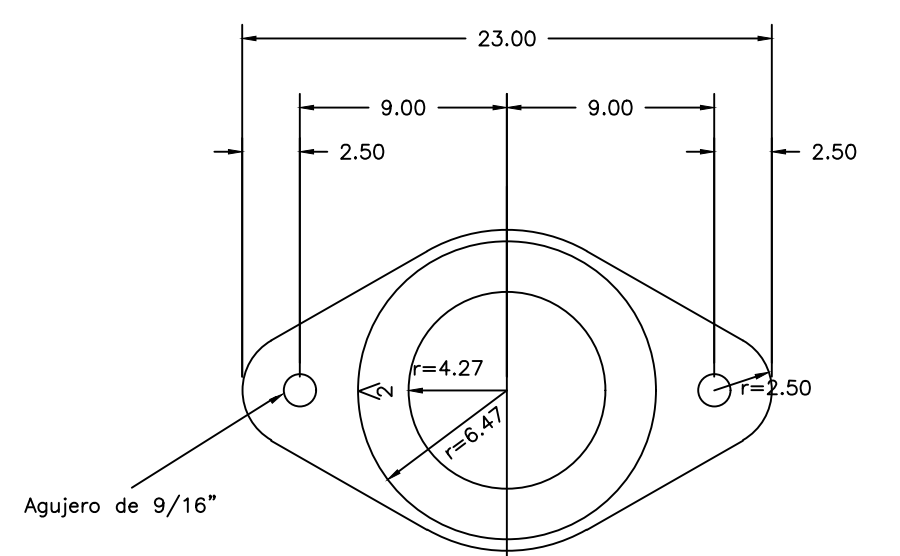
VISTA DE FRENTE



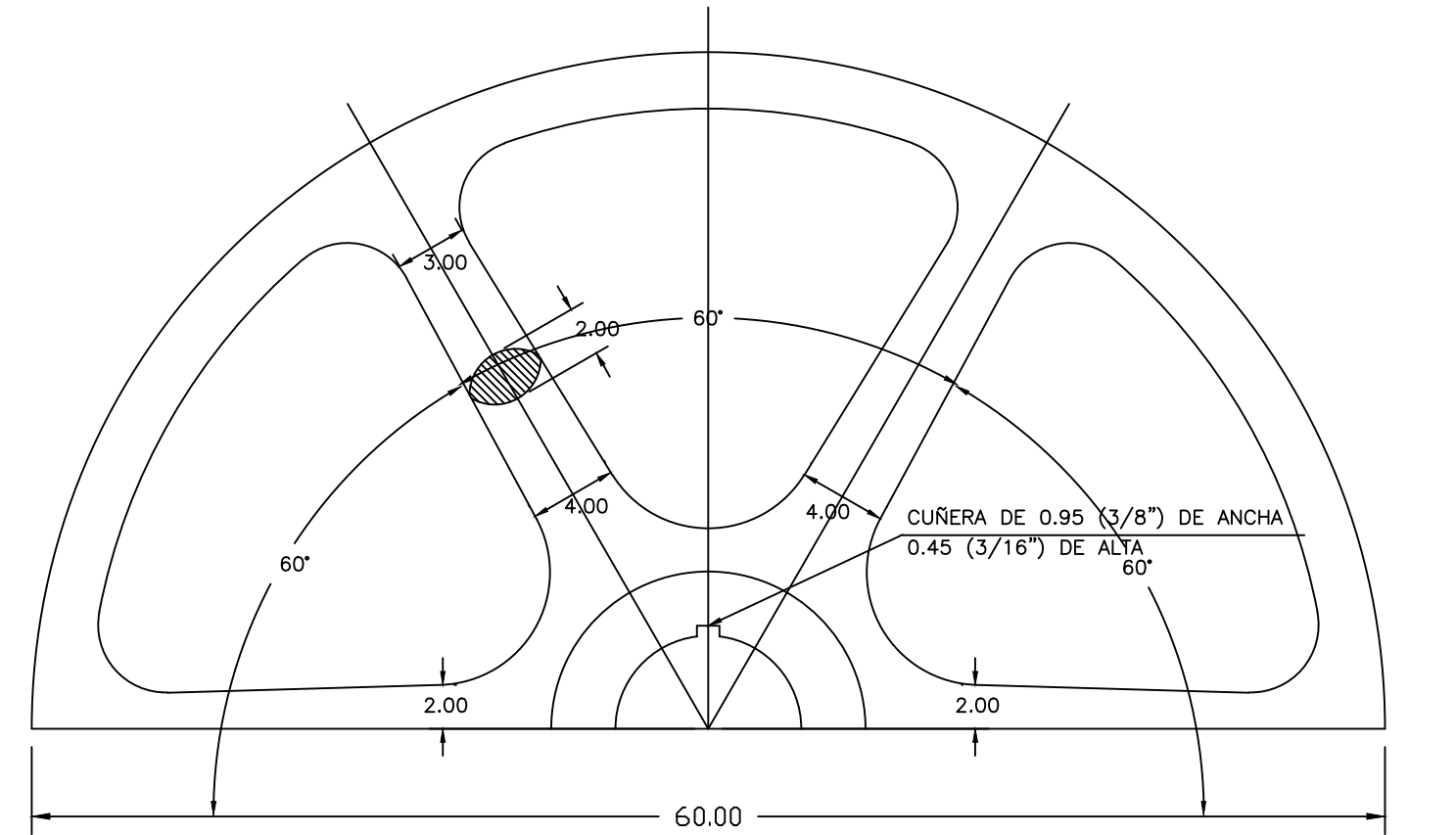
DETALLE DE SELLO NOTA MUSICAL



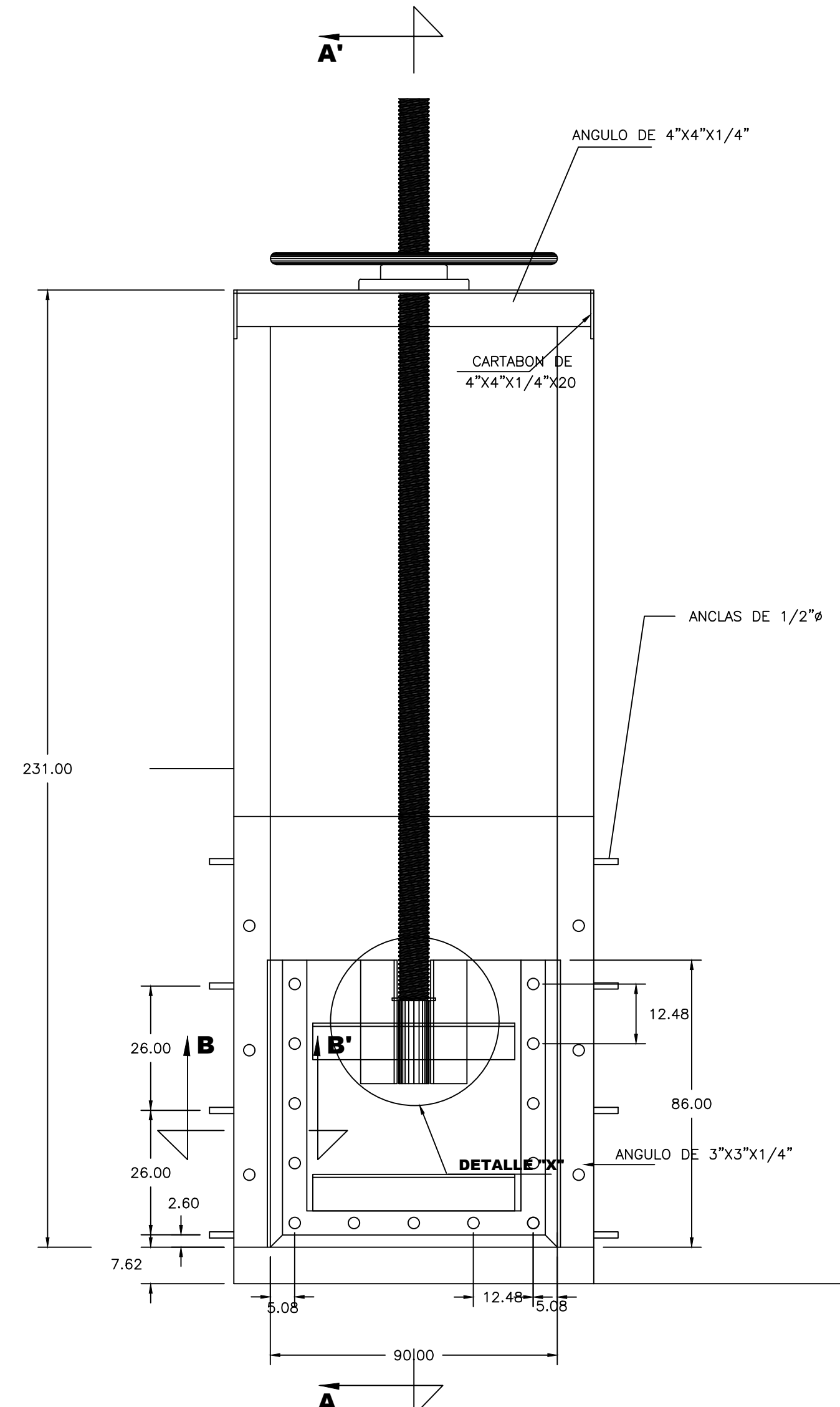
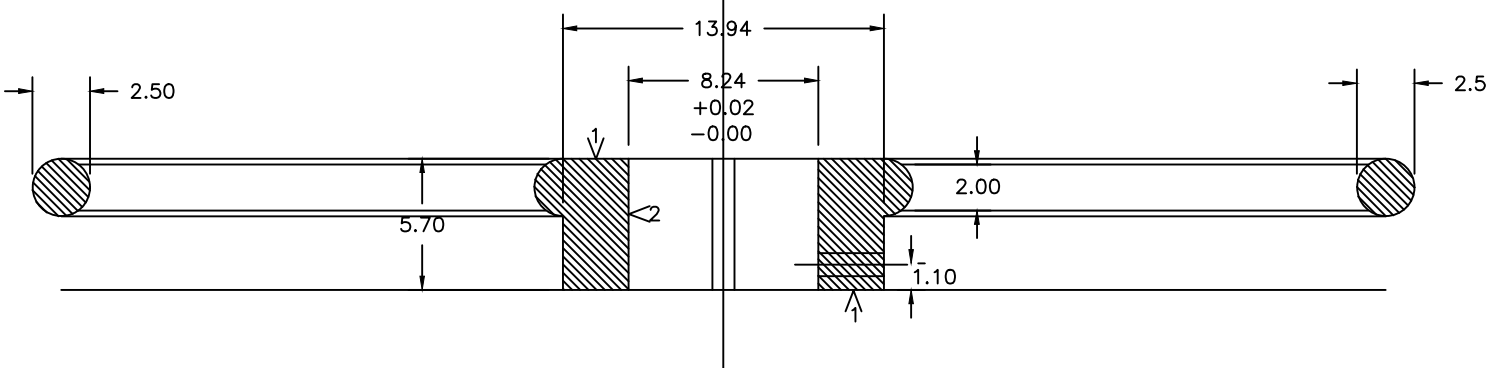
CAJA DE LA TUERCA ELEVADORA (Fo. Fo.)



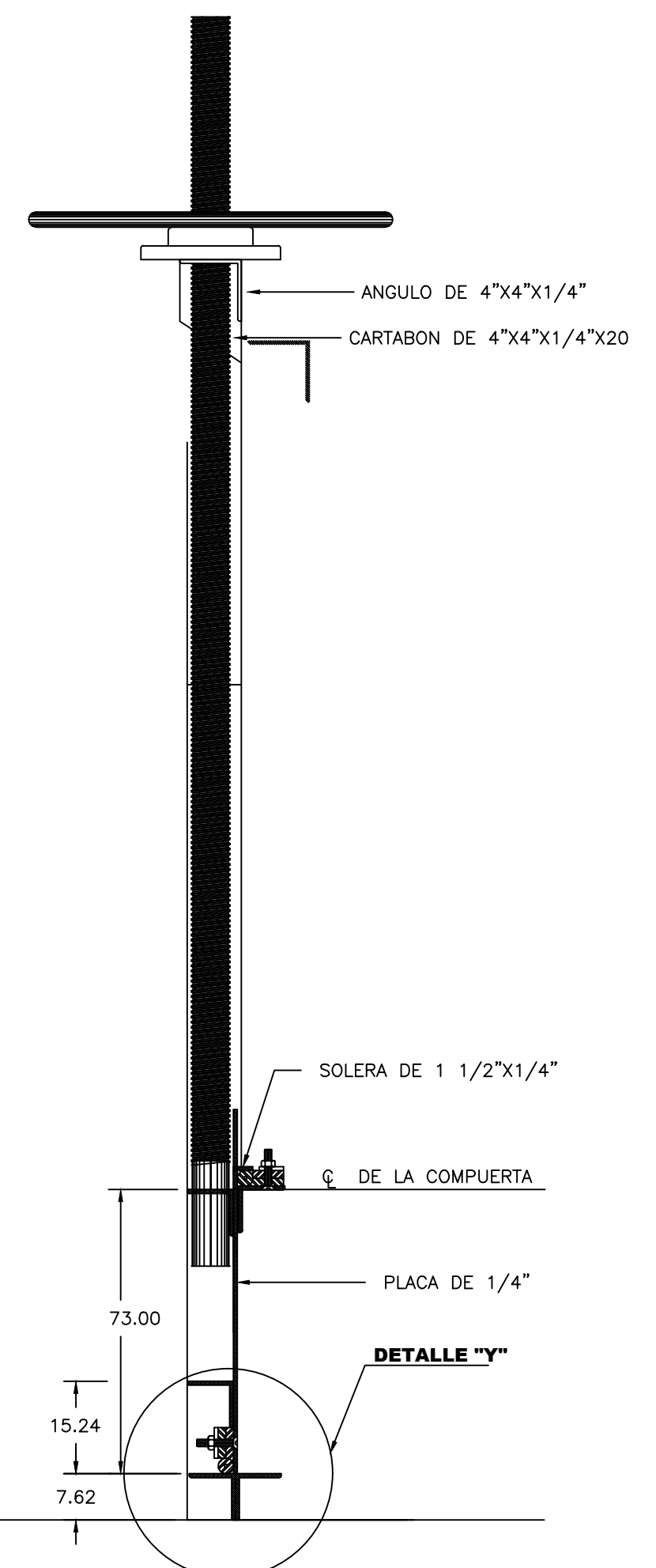
ASIENTO DE LA CAJA DE LA TUERCA ELEVADORA (Fo. Fo.)



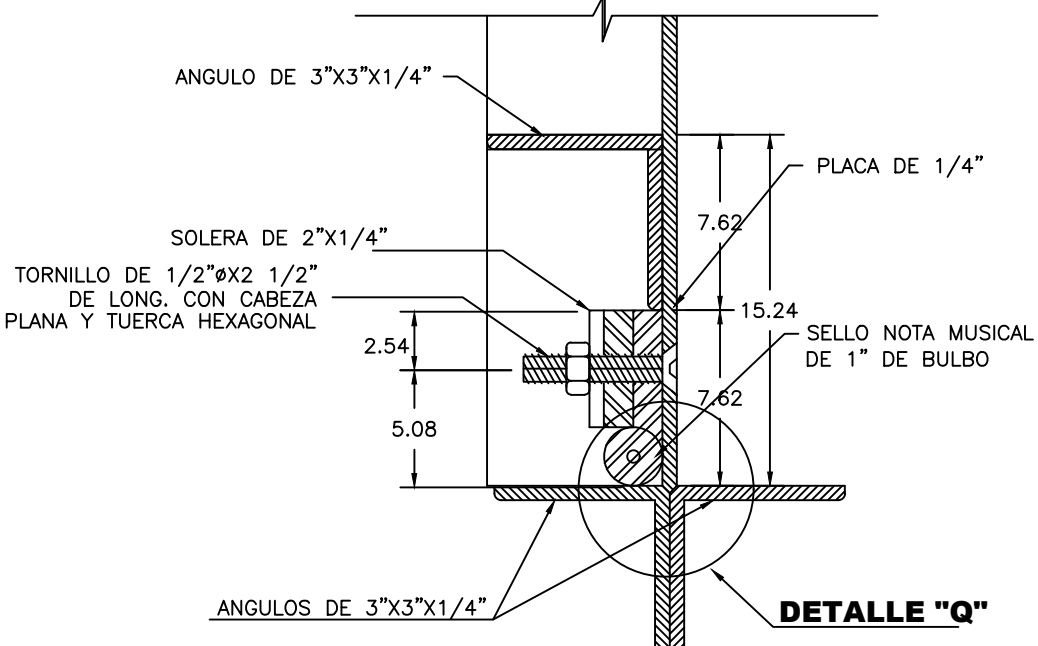
VOLANTE (Fo. Fo.)



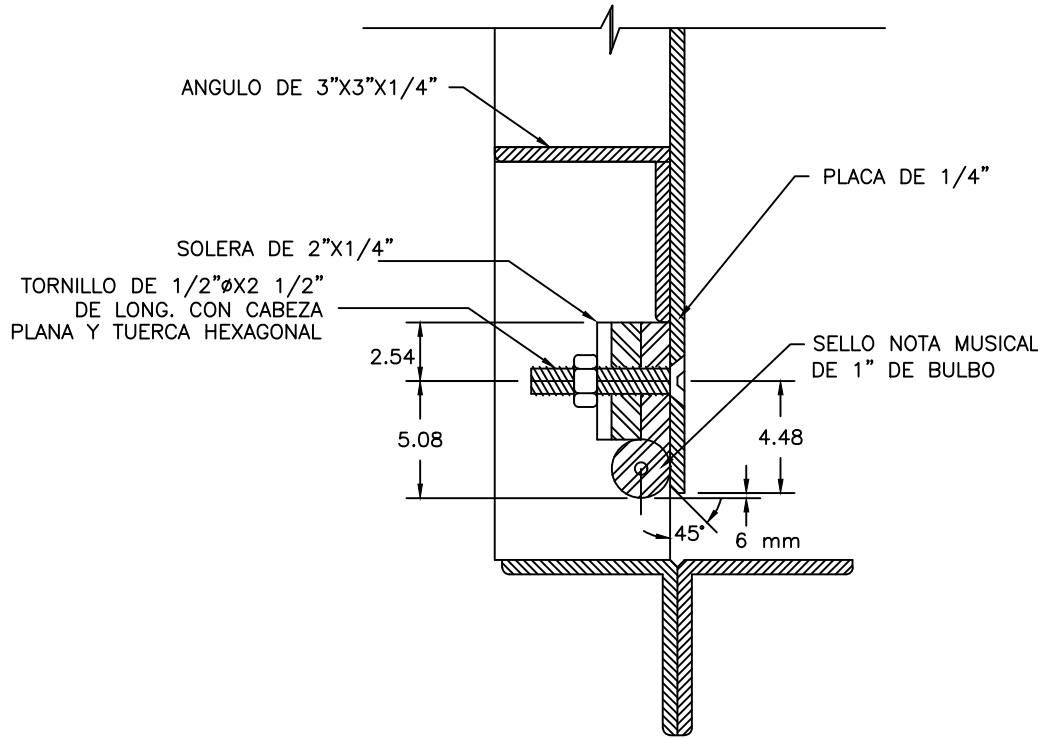
ELEVACION



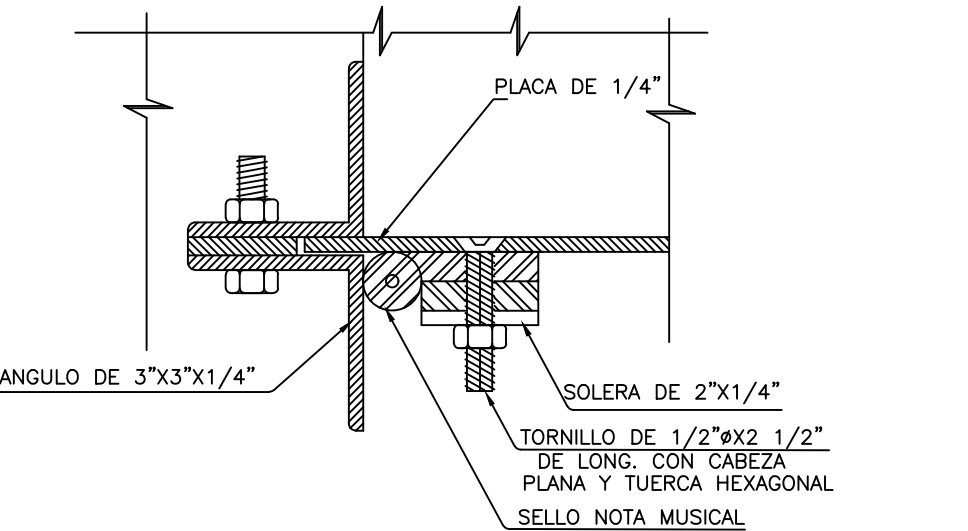
CORTE A-A'



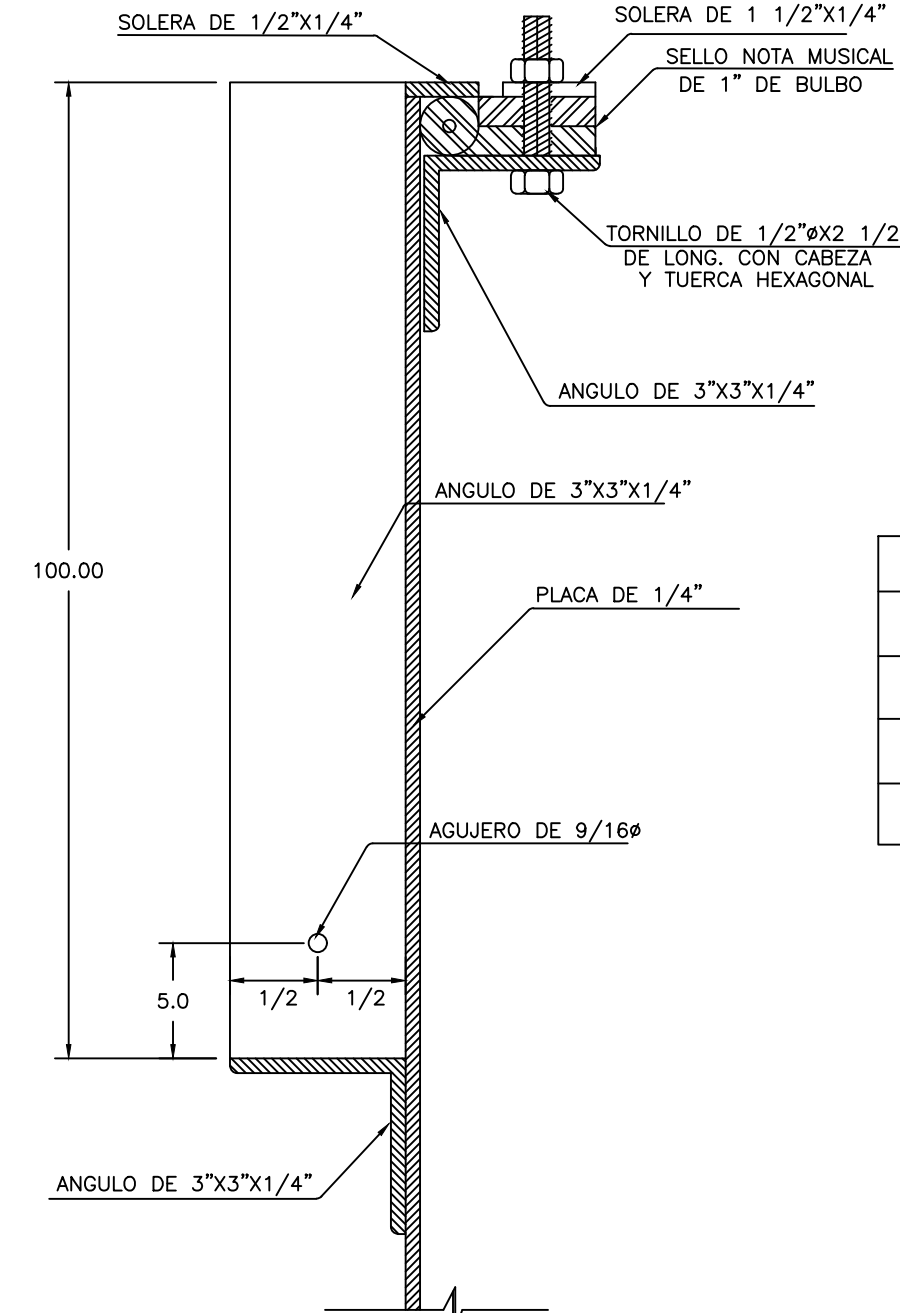
DETALLE "Y"



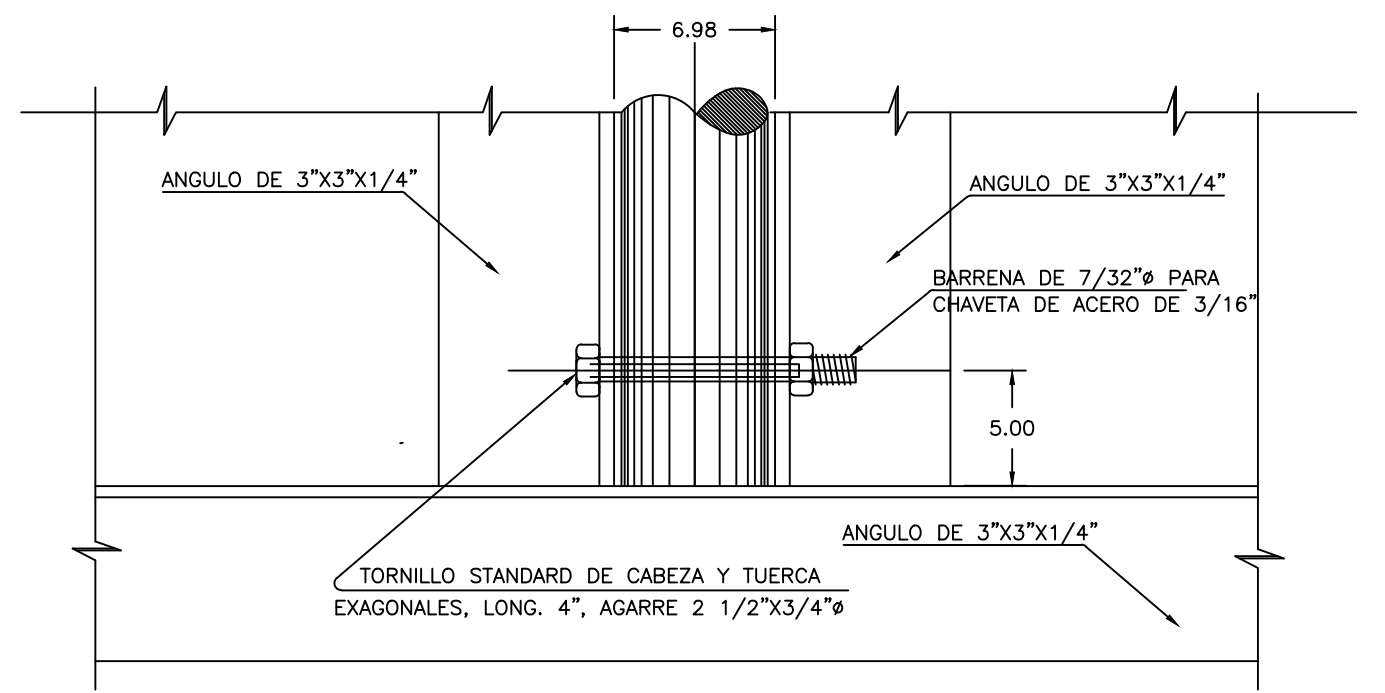
DETALLE "Q" (CORTE A 45°)



CORTE B-B'

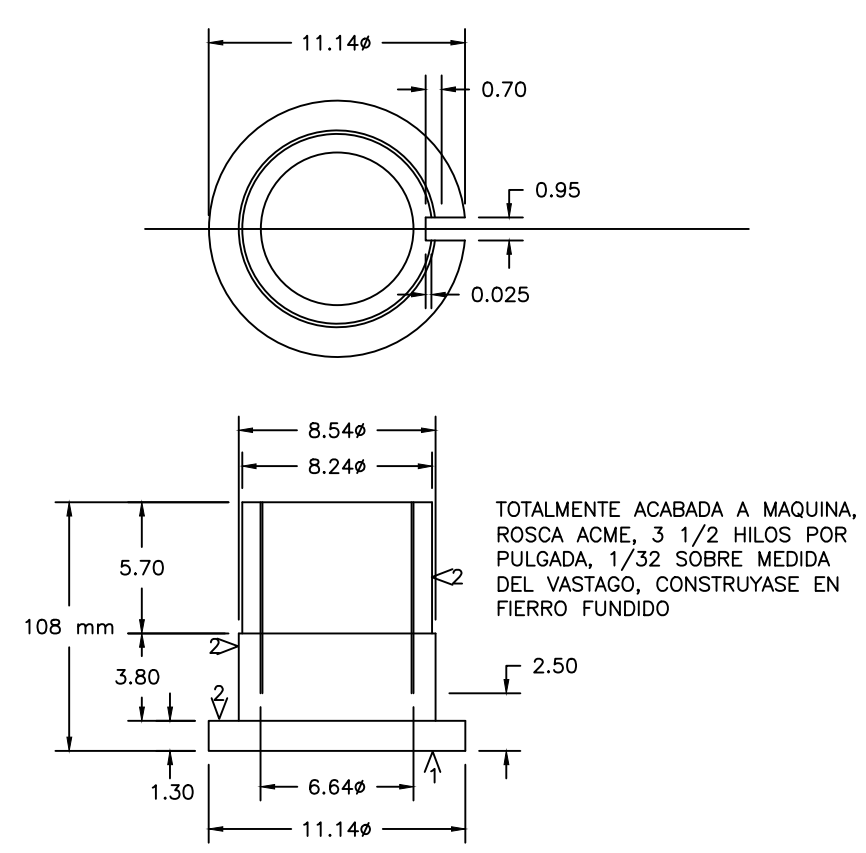


ANGULO DE SOPORTE

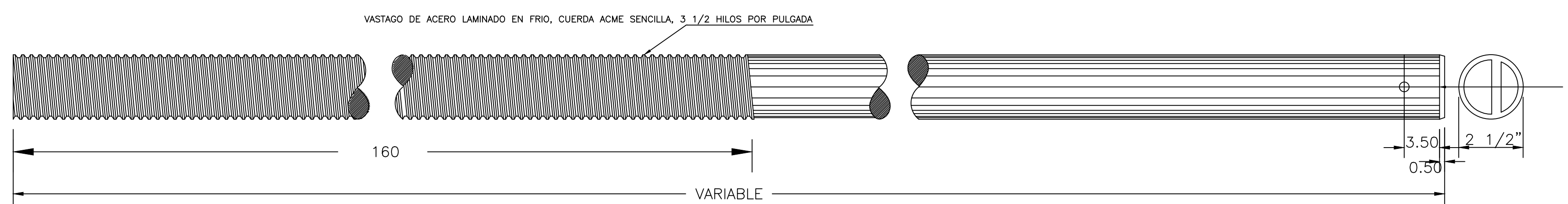


DETALLE "X"

INDICACIONES DE ACABADO	
∇	BURDO (CON MARCA DE HERRAMIENTA)
∇	MEDIO
∇	LISO (SIN MARCA DE HERRAMIENTA)
∇	PULIDO



TUERCA ELEVADORA



VASTAGO

NOTAS:
 ACOTACIONES EN CENTIMETROS, EXCEPTO LAS INDICADAS EN OTRA UNIDAD.- LAS DIMENSIONES DE LAS PIEZAS DE UNICION SON MINIMAS DEBIENDO DEJARSE LA SOBREMEDIDA NECESARIA PARA TENER EN CUENTA LA CONTRACCION.- LA SOLDADURA SE HARA CON ELECTRODOS RECUBIERTOS PARA PRODUCIR EL ARCO EN ATMOSFERA INERTE (SHIELDED ARC) LOS CORDONES DEBERAN MOSTRAR BUENA FUSION CON EL MATERIAL SOLDADO Y TENDRAN LAS DIMENSIONES INDICADAS, LA COMPUERTA DEBERA SER TOTALMENTE ARMADA EN EL TALLER Y SE PROTEGERA APLICANDO UNA MANO DE PINTURA A BASE DE OXIDO DE PLOMO GRAFITADO POSTERIORMENTE SE LE DARA DOS MANOS DE PINTURA ANTICORROSIVO COLOR MANDARINA.- USESE MECANISMO ELEVADOR SEGUN PLANO TM-C-100 CON UNA CAPACIDAD DE 1755 Kg.- TODA LA TORNILLERIA DEBERA SER GALVANIZADA, LA LETRA "V" INDICA SUPERFICIE ACABADA A MAQUINA.

JUMAPAG
 JUNTA MUNICIPAL DE AGUA POTABLE Y ALCANTARILLADO DE GUASAVE

H. AYUNTAMIENTO DE GUASAVE

PRESIDENTA MUNICIPAL:
 LIC. MARÍA AURELIA LEAL LÓPEZ

GERENTE GENERAL:
 ARQ. NUBIA YAZMIN PUNTES LLANOS

CONTIENE: COMPUERTA VOLANTE (PLANO TIPO)	UBICACIÓN: ESTACIÓN BAMOJA, GUASAVE SINALOA.
PROYECTÓ: ING. AARON I. ANGULO LOPEZ.	REVISÓ: ING. AARON I. ANGULO LOPEZ.
LEVANTÓ: ING. FAUSTO G. CAMACHO MARTINEZ.	DIBUJÓ: ING. DENIS FERNANDO LIERA VARGAS.
FECHA: MAYO - 2020	ESCALA: 1:100
ARCHIVO: CV-CCAN	No. DE PLANO: PL-00