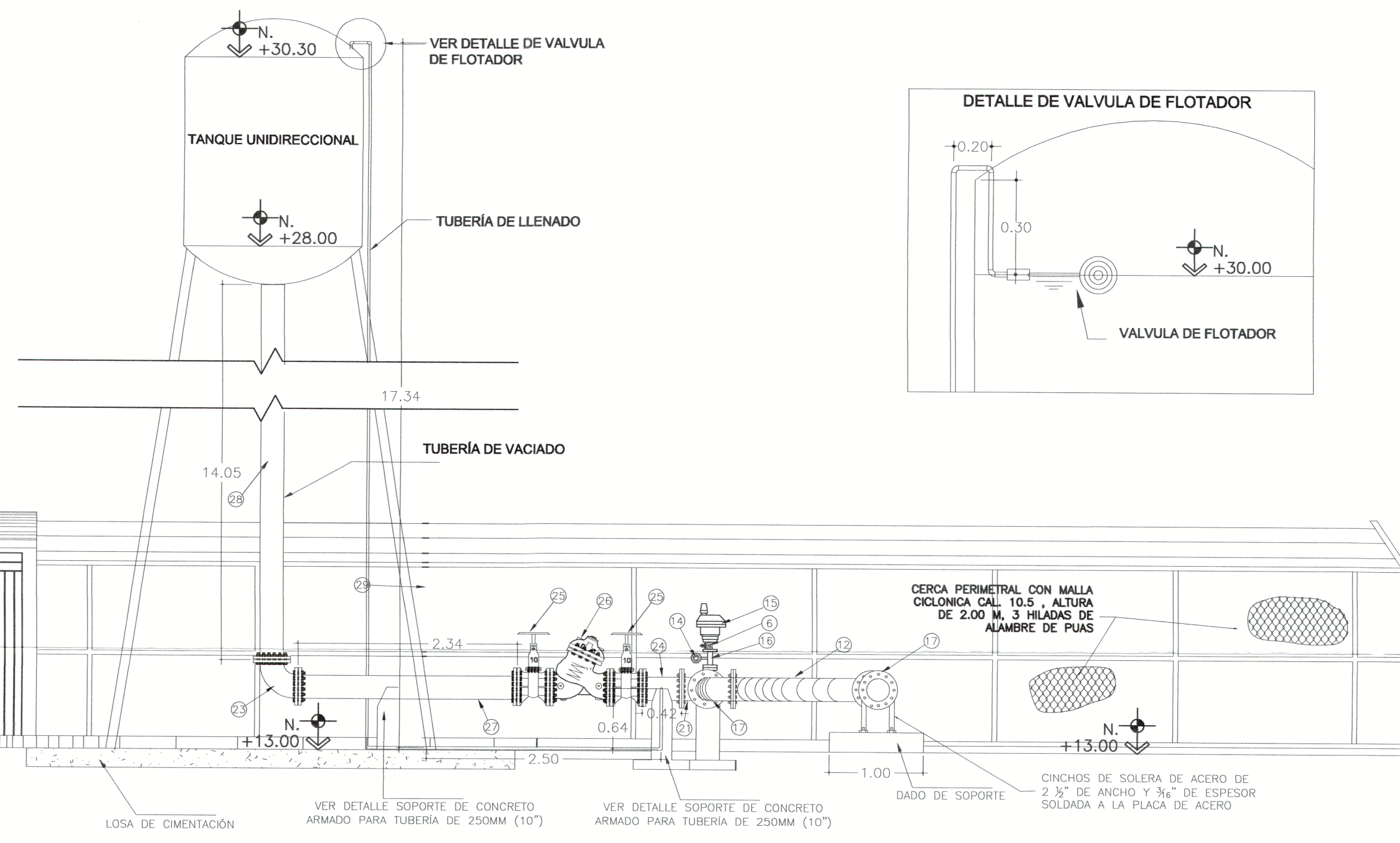
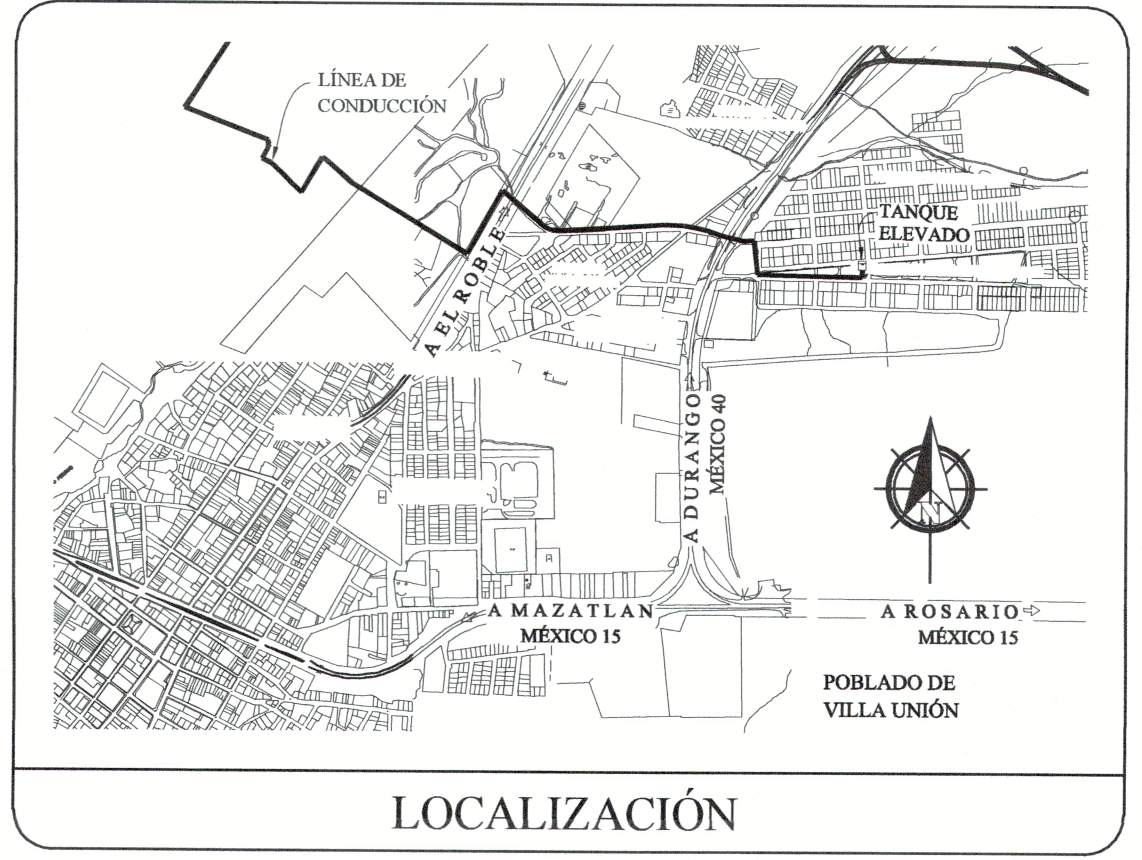
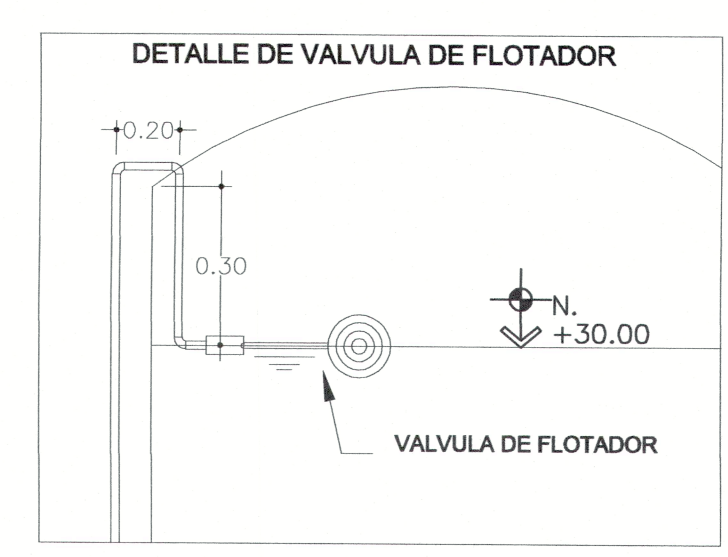


PLANTA ESC. 1:100
DIMENSIONES EN METROS

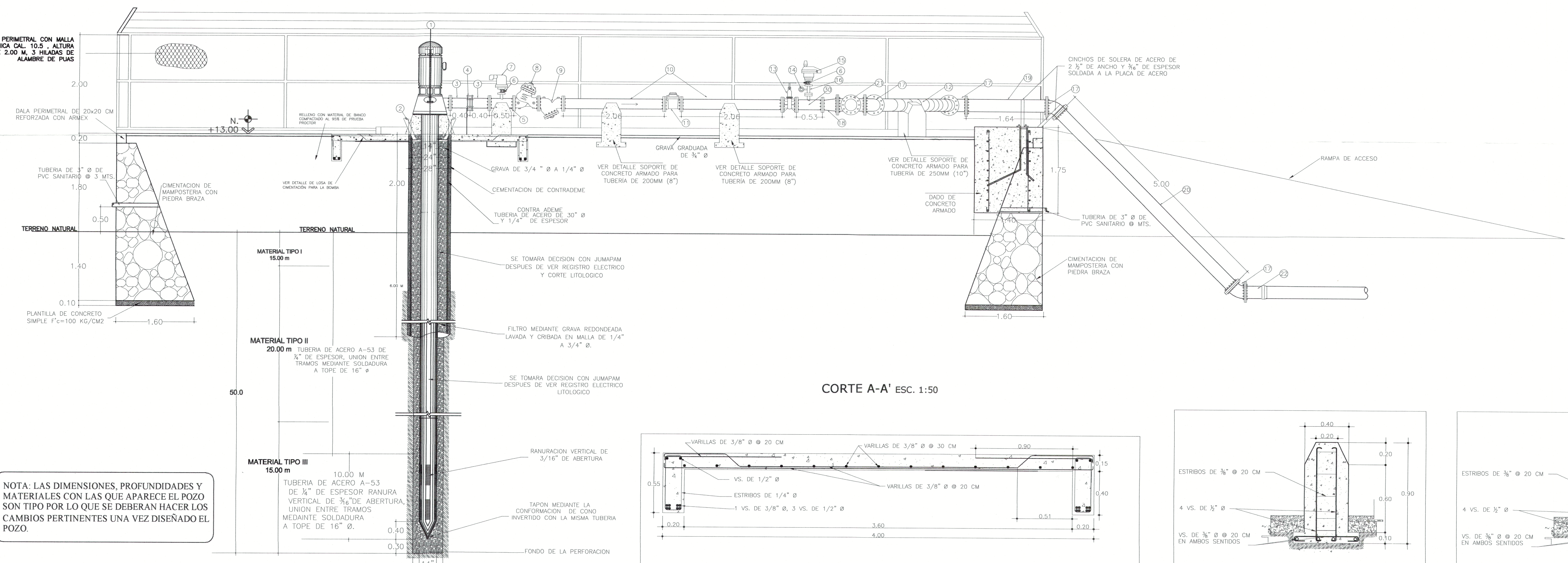


CORTE B-B' ESC. 1:50



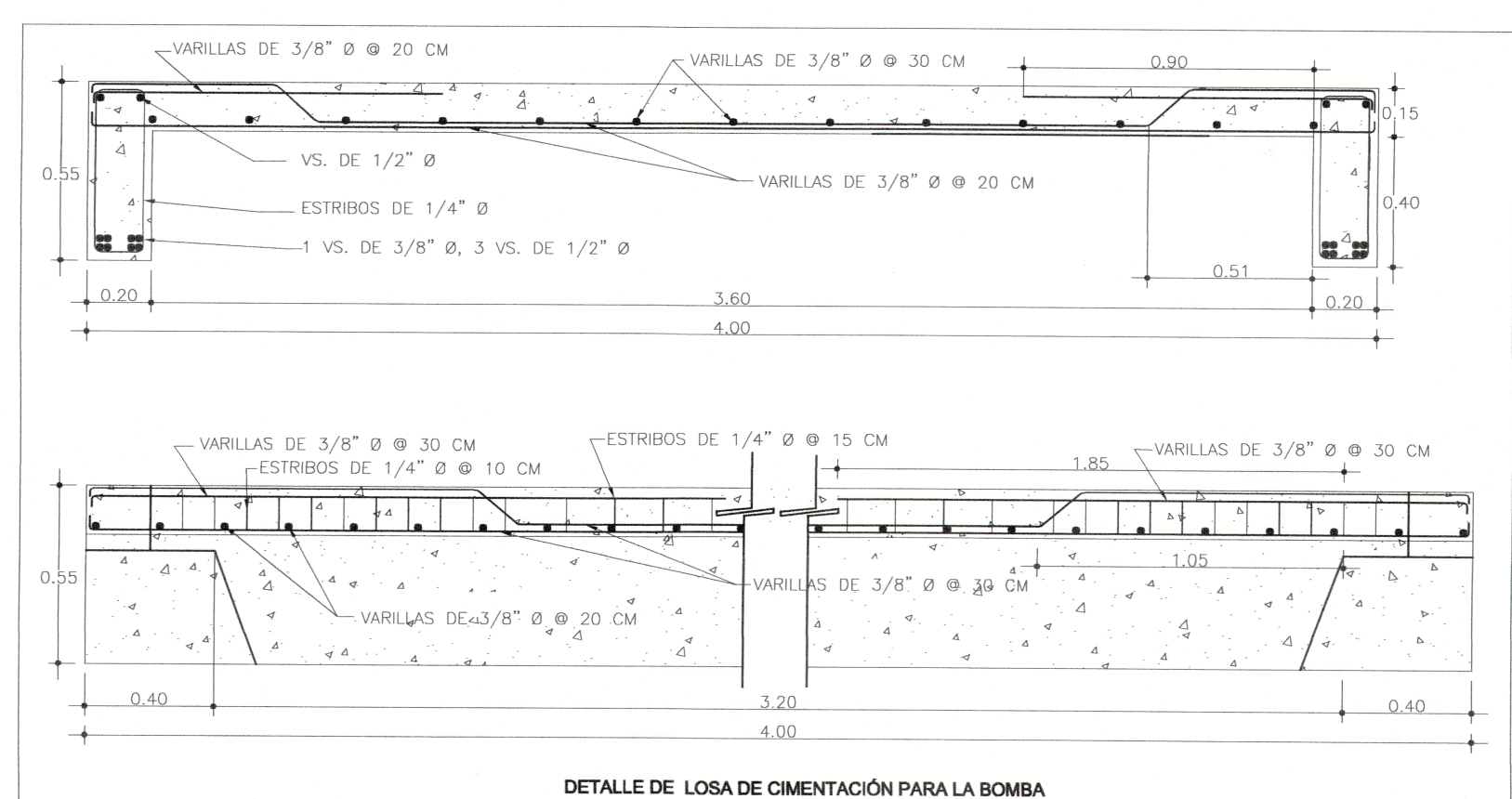
RELACION DE MATERIALES
ARREGLOS HIDRAULICOS

NUM.	DESCRIPCION	UNIDAD	CANTIDAD
1	BOMBA VERTICAL	PZA	1
2	TUBO DE VENTILACION DE FoFo. DE 100 mm (4") Ø x 0.50m.	PZA	2
3	EXTREMIDAD DE ACERO DE 200 mm (8") DE Ø	PZA	2
4	JUNTA GIBBAULT DE 200 mm (8") DE Ø	PZA	1
5	NIPLE DE ACERO DE 1/4" DE ESPESOR CED-20 DE 200 mm (8") DE Ø DE L=0.50 m CON UN NIPLE DE ACERO DE 1/4" DE ESPESOR CED-20 DE 50 mm (2") DE Ø DE L=0.20 m SOLDADO, CON BRIDAS EN SUS EXTREMOS	PZA	1
6	VALVULA DE VASTAGO FIJO Y SELLO RESILIENTE CON CUERPO DE HIERRO DUCTIL DE 50 mm (2") DE Ø	PZA	2
7	VALVULA DE ADMISION Y EXPULSION DE AIRE COMBINADA DE 50 mm (2") DE Ø	PZA	1
8	VALVULA DE CONTROL DE BOMBA Y DE RETENCION (CHECK) DE 200 mm (8") DE Ø	PZA	1
9	FILTRO PARA AGUA DE 200 mm (8") DE Ø	PZA	1
10	NIPLE DE ACERO DE 1/4" DE ESPESOR CED-20 DE 200 mm (8") DE Ø DE L=2.06 m BRIDADO EN SUS EXTREMOS	PZA	2
11	MEDIDOR DE FLUJO TIPO ELECTRONICO CON SALIDA ANALOGA DE 4 A 70 MCA DE 200 mm (8") DE Ø	PZA	1
12	NIPLE DE ACERO DE 1/4" DE ESPESOR CED-20 DE 250 mm (10") DE Ø DE L=2.21 m BRIDADO EN SUS EXTREMOS	PZA	1
13	VALVULA DE COMPUERTA DE VASTAGO FIJO Y SELLO RESILIENTE CON CUERPO DE HIERRO DUCTIL DE 200 mm (8") DE Ø	PZA	1
14	MANOMETRO TIPO BOURDON CON GLICERINA CONEXION EN 1/2" DE Ø, CARATULA DE 4" DE Ø, CON RANGO DE MEDICION DE 0 A 15 KG/CM²	PZA	1
15	VALVULA DE AIRE COMBINADA DE 50 mm (2") DE Ø	PZA	1
16	NIPLE DE ACERO DE 1/4" DE ESPESOR CED-20 DE 50 mm (2") DE Ø DE L=0.20 m BRIDADO EN SUS EXTREMOS	PZA	1
17	CODO DE FoFo DE 45° x 250 mm (45x10") DE Ø	PZA	4
18	AMPLIACION DE FoFo DE 200 mm x 250 mm (8x10") DE Ø	PZA	1
19	NIPLE DE ACERO DE 1/4" DE ESPESOR CED-20 DE 250 mm (10") DE Ø DE L=1.64 m BRIDADO EN SUS EXTREMOS	PZA	1
20	NIPLE DE ACERO DE 1/4" DE ESPESOR CED-20 DE 250 mm (10") DE Ø DE L=0.50 m BRIDADO EN SUS EXTREMOS	PZA	1
21	TEE DE FoFo DE 250 mm x 250 mm (10x10") DE Ø	PZA	1
22	EXTREMIDA ESPIGA DE P.V.C. DE 250 mm (10") DE Ø	PZA	1
23	CODO DE FoFo. DE 90° x 250 mm (90x10") DE Ø	PZA	1
24	NIPLE DE ACERO DE 1/4" DE ESPESOR CED-20 DE 250 mm (10") DE Ø DE L=0.42 m BRIDADO EN SUS EXTREMOS	PZA	1
25	VALVULA DE COMPUERTA DE VASTAGO FIJO Y SELLO RESILIENTE CON CUERPO DE HIERRO DUCTIL DE 250 mm (10") DE Ø	PZA	2
26	VALVULA DE CONTROL DE BOMBA Y DE RETENCION (CHECK) DE 250 mm (10") DE Ø	PZA	1
27	NIPLE DE ACERO DE 1/4" DE ESPESOR CED-20 DE 250 mm (10") DE Ø DE L=2.34 m BRIDADO EN SUS EXTREMOS	PZA	1
28	NIPLE DE ACERO DE 1/4" DE ESPESOR CED-20 DE 250 mm (10") DE Ø DE L=14.05 m BRIDADO EN SUS EXTREMOS	PZA	1
29	TUBERIA DE LLENADO DE TANQUE UNIDIRECCIONAL. INCLUYE: UNA VALVULA DE COMPUERTA DE 25 mm (1") DE Ø, 6 CODOS DE 90° x 25 mm (90x1") DE Ø, UNA VALVULA DE FLOTADOR Y 21.24 m DE TUBERIA DE COBRE DE 25 mm (1") DE Ø	PZA	1
30	NIPLE DE ACERO DE 1/4" DE ESPESOR CED-20 DE 200 mm (8") DE Ø DE L=0.53 m CON UN NIPLE DE ACERO DE 1/4" DE ESPESOR CED-20 DE 50 mm (2") DE Ø DE L=0.20 m SOLDADO, CON BRIDAS EN SUS EXTREMOS	PZA	1
	VARIOS		
	EMPAQUES DE NEOPRENO DE 250 mm (10") Ø	PZAS	16
	EMPAQUES DE NEOPRENO DE 200 mm (8") Ø	PZAS	10
	EMPAQUES DE NEOPRENO DE 25 mm (2") Ø	PZAS	3
	TORNILLOS CON CABEZA Y TUERGA HEXAGONAL DE:		
	(7/8" x 4 1/2") Ø	PZAS	152
	(3/4" x 3 1/2") Ø	PZAS	80
	(5/8" x 3 1/2") Ø	PZAS	12

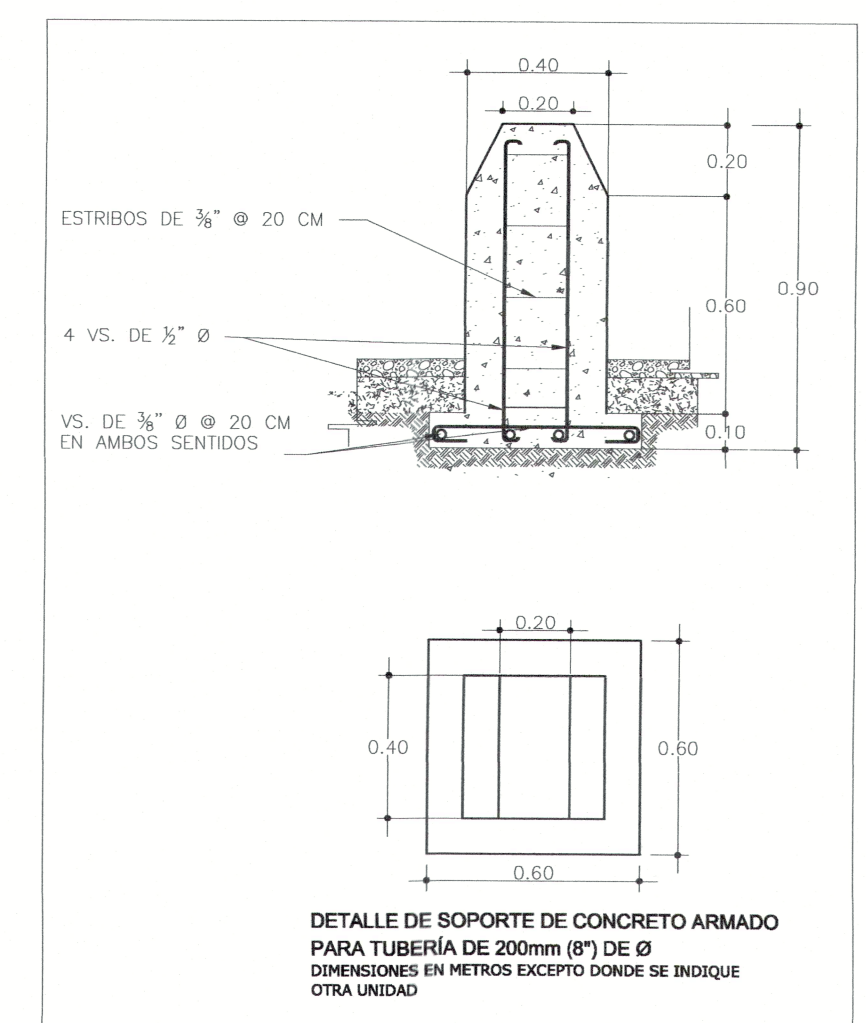


CORTE A-A' ESC. 1:50

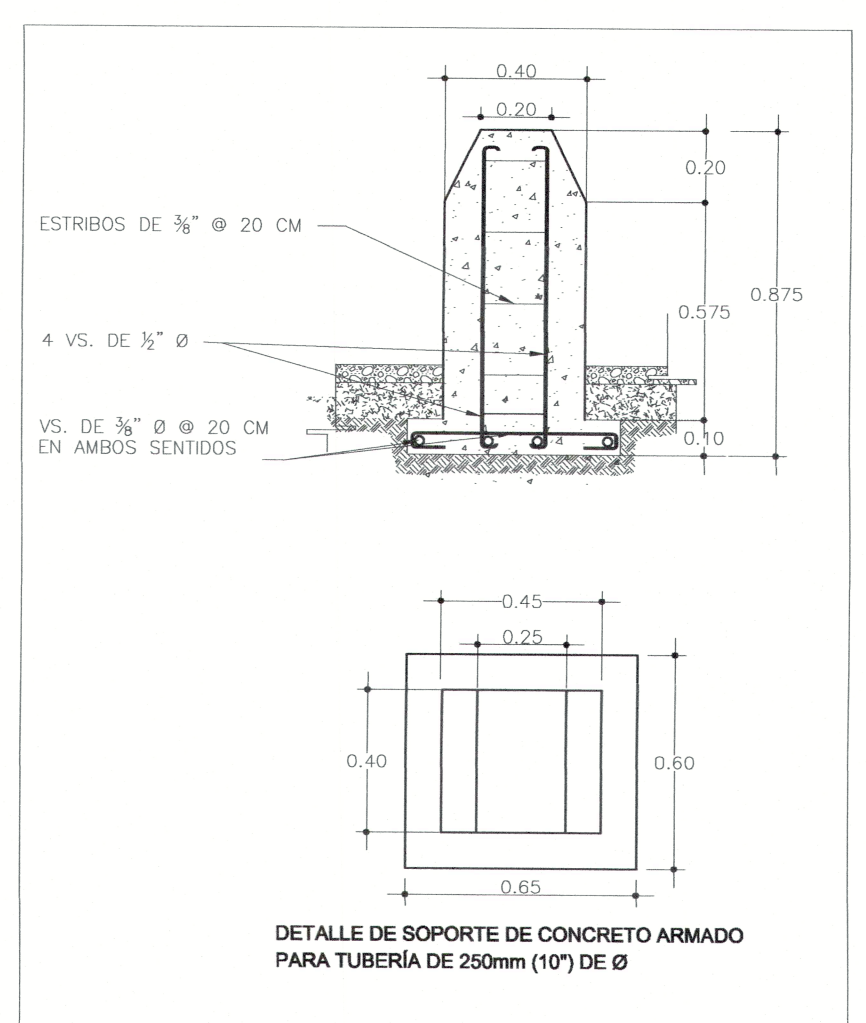
NOTA: LAS DIMENSIONES, PROFUNDIDADES Y MATERIALES CON LAS QUE APARECE EL POZO SON TIPO POR LO QUE SE DEBERAN HACER LOS CAMBIOS PERTINENTES UNA VEZ DISEÑADO EL POZO.



DETALLE DE LOSA DE CIMENTACION PARA LA BOMBA



DETALLE DE SOPORTE DE CONCRETO ARMADO PARA TUBERIA DE 200mm (8") DE Ø



DETALLE DE SOPORTE DE CONCRETO ARMADO PARA TUBERIA DE 250mm (10") DE Ø

DEPARTAMENTO DE PROYECTOS ESPECIALES
LEVANTO: [Signature]
OP. CAD: [Signature]
PROYECTO: [Signature]
REVISO: [Signature]

JUNTA MUNICIPAL DE AGUA POTABLE Y ALCANTARILLADO DE MAZATLAN
GERENCIA DE PLANEACION FISICA

VILLA UNIÓN.- SISTEMA DE AGUA POTABLE
CONSTRUCCION DE POZO PARA AGUA POTABLE EN LA LOCALIDAD DE VILLA UNIÓN MUNICIPIO DE MAZATLAN, SINALOA

EQUIPAMIENTO MECANICO, ARREGLOS HIDRAULICOS, ESTRUCTURAL Y FUNCIONAL
CLAVE: VU-EM-01

APROBO: [Signature] ARQ. JUAN ADOLFO AVILA FLORES
CONFORME: [Signature] ARQ. ABRIL AVILA BENITEZ

MAZATLAN SIN. AGOSTO DE 2020 ESCALAS LAS INDICADAS PLANO No. 1