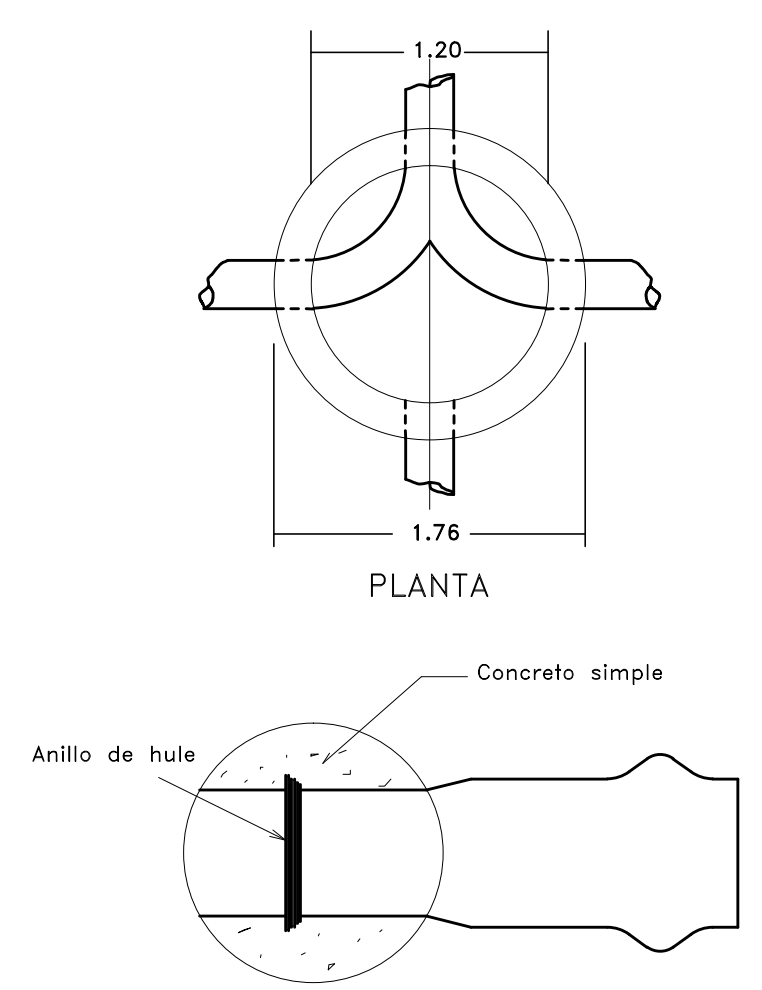
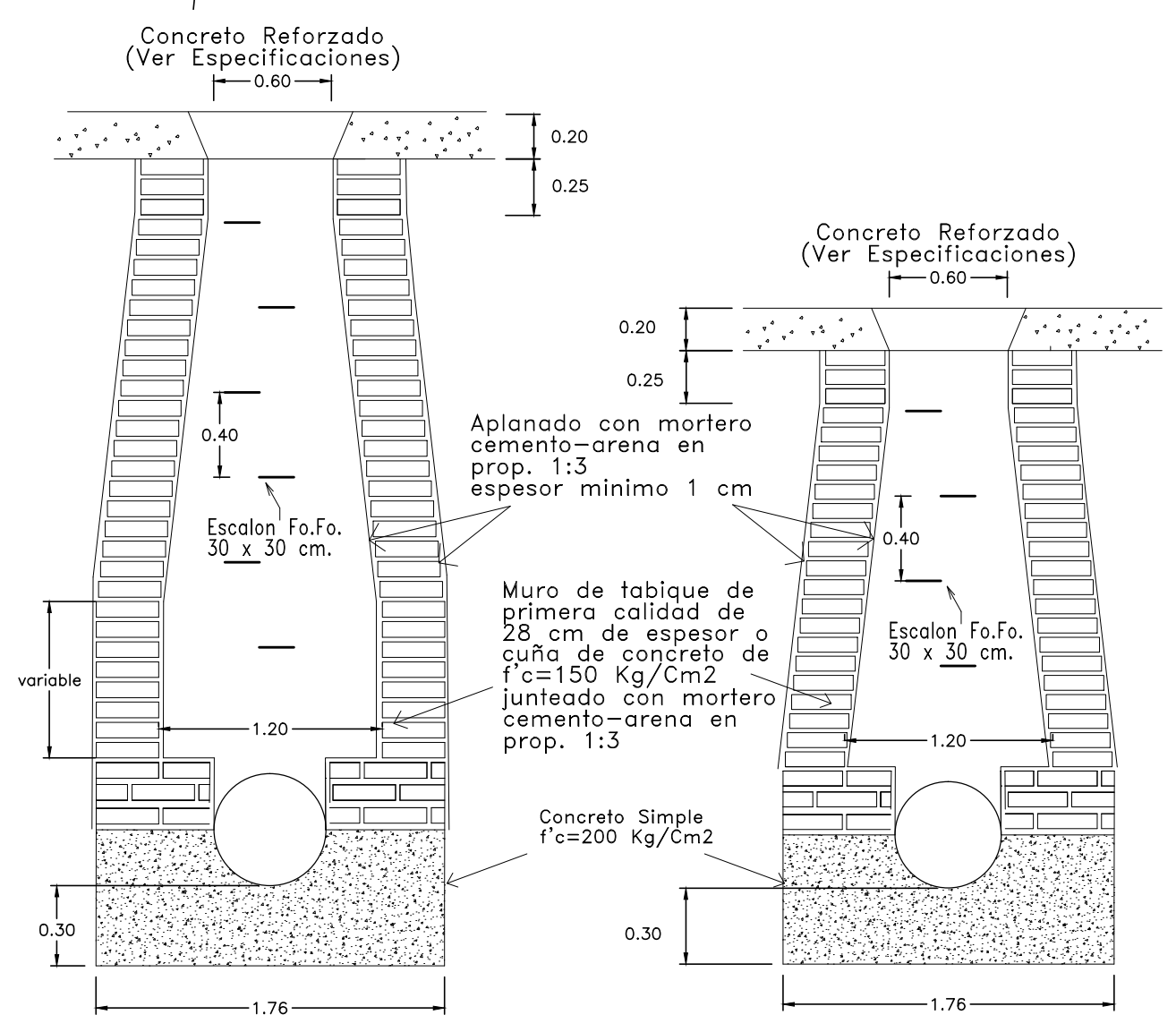


REHABILITACIÓN BACHOMOBAMPO DOS

LOCALIZACIÓN

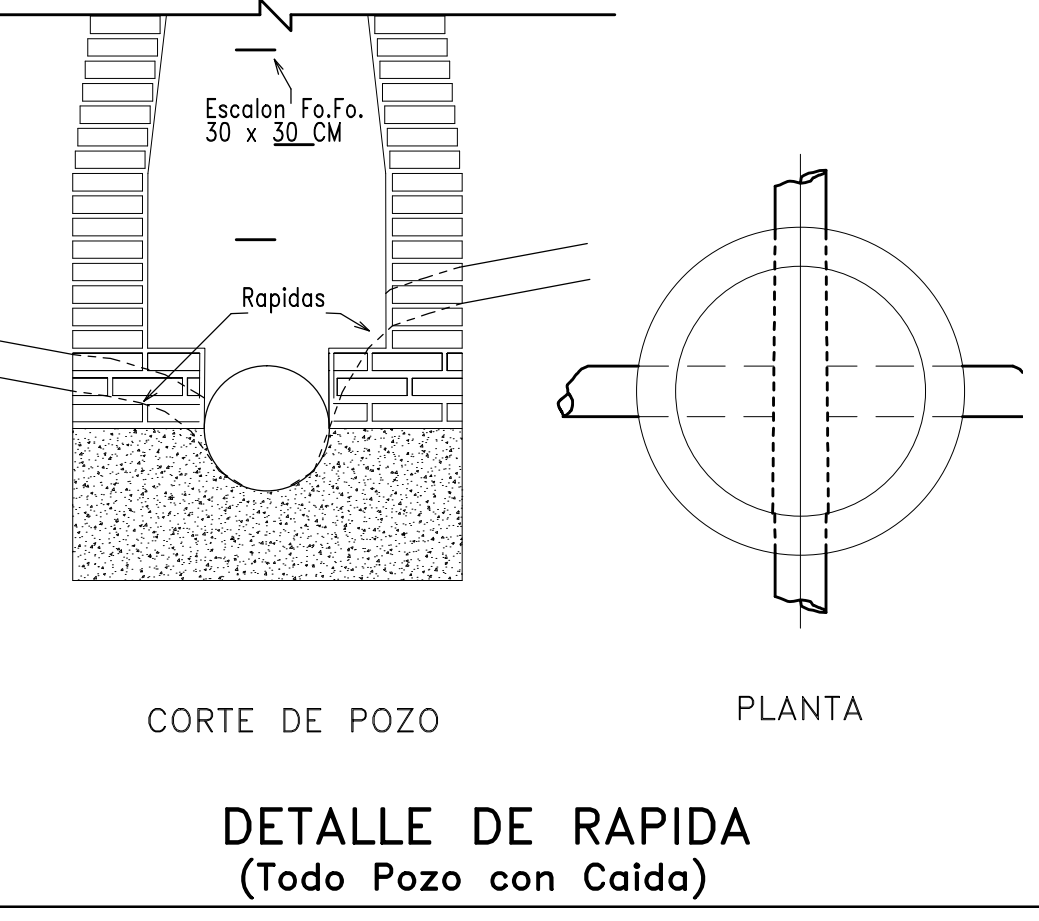
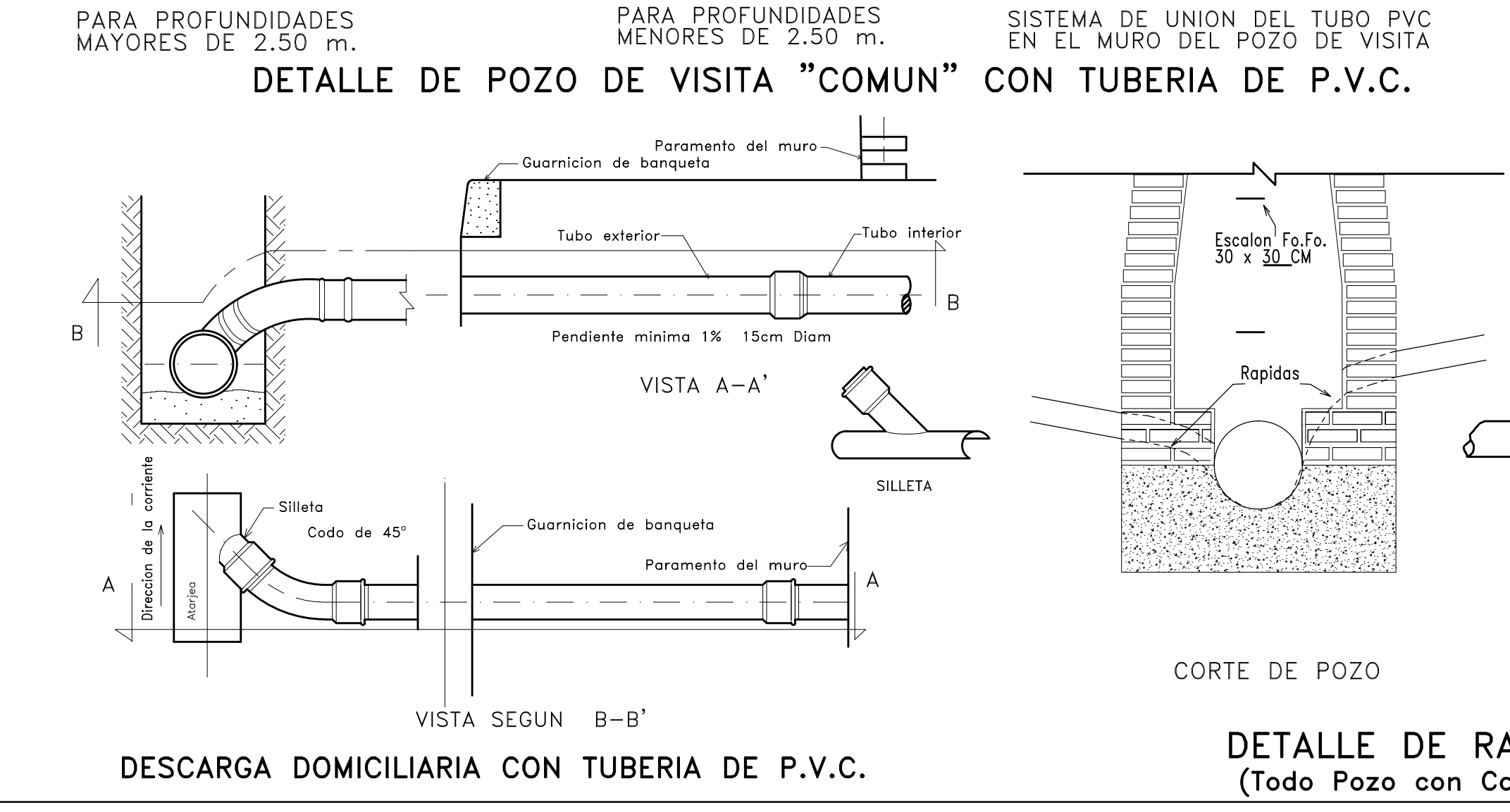
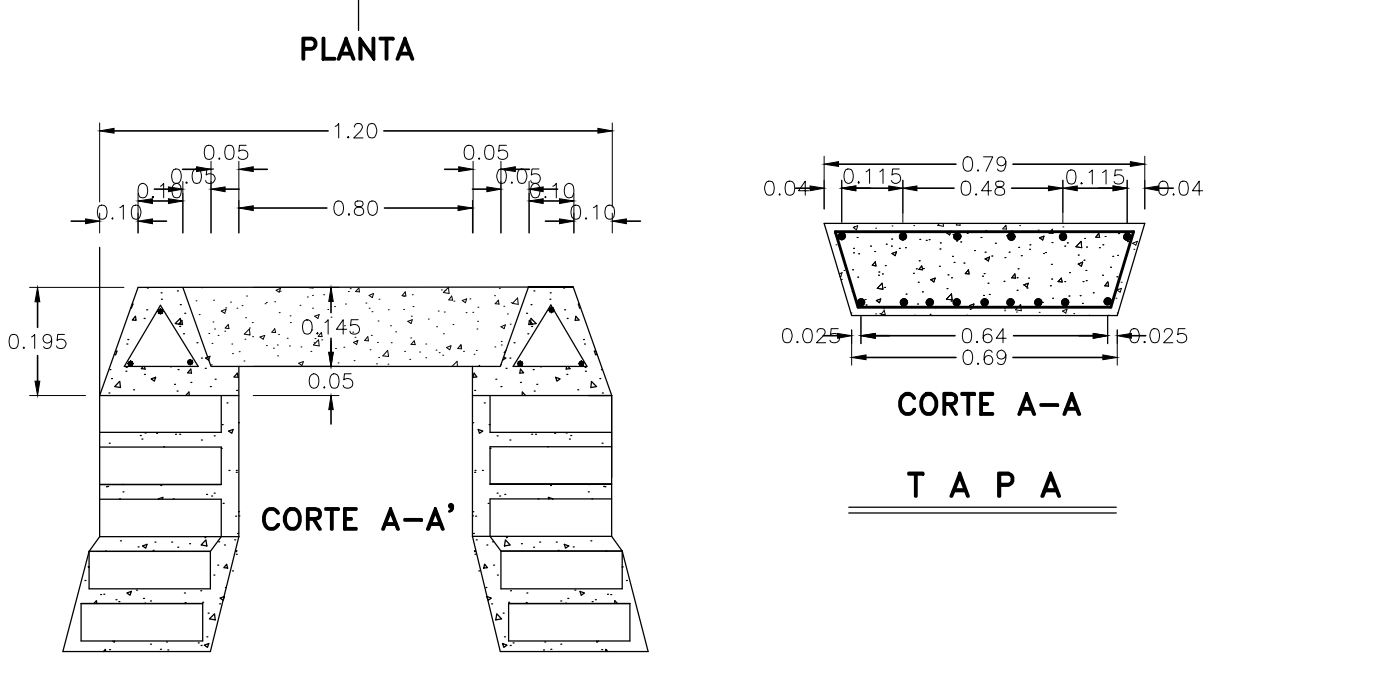
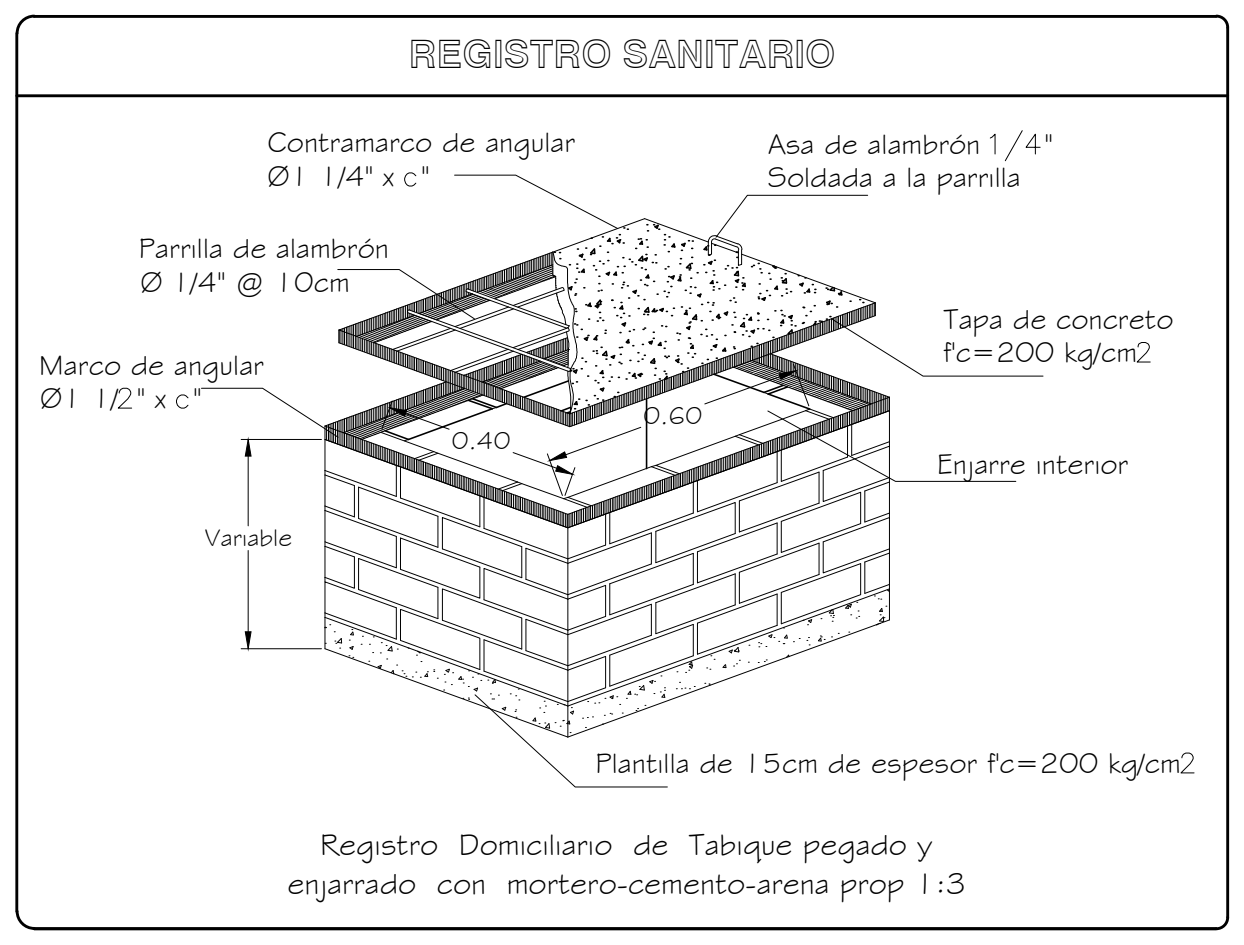
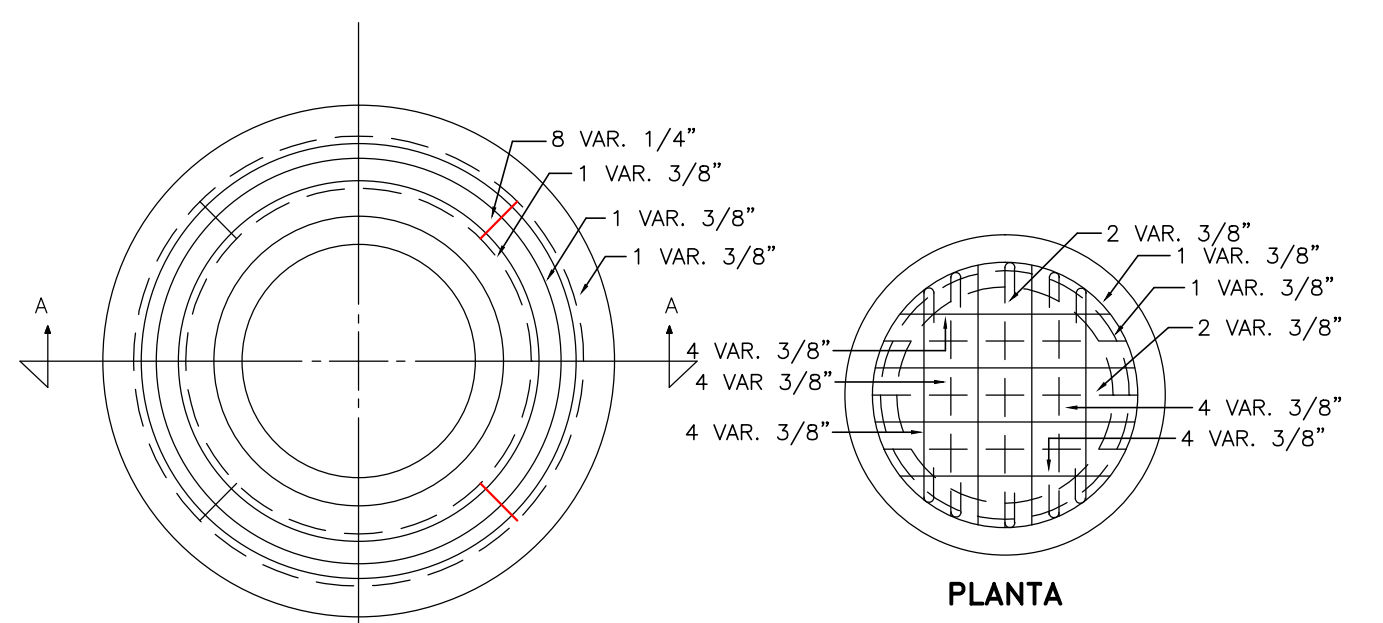
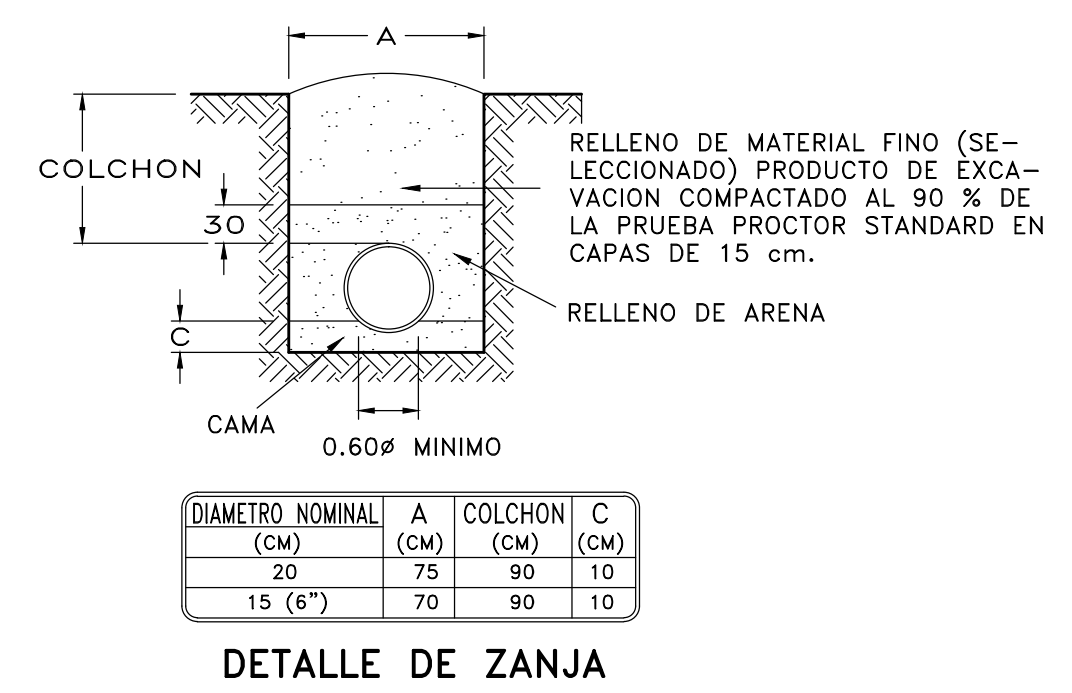
CANTIDADES DE OBRA	
TUBERIA PVC DE 20 CM.	3,482.00 m
TUBERIA PVC DE 25 CM.	267.00 m
TUBERIA PVC DE 30 CM.	321.00 m
SILLETAS DE 200 X 150 mm PVC	155 Pzas
SILLETAS DE 250 X 150 mm PVC	15 Pzas
SILLETAS DE 300 X 150 mm PVC	30 Pzas
REGISTROS DOMICILIARIOS	200 Pzas
CODOS DE 150 mm x 45° PVC	200 Pzas
POZO DE VISITA COMUN	42 Pzas

- E S P E C I F I C A C I O N E S**
- LA TUBERIA SERA DE PVC PARA ALCANTARILLADO NORMA NMX-E-211/1-1994-SCFI (ASTM-D-3034) TIPO 41, EN LA SERIE INGLES.
 - BIEN NORMA NMX-E-215/1-1994-SCFI SERIE 20 EN LA SERIE METRICA
 - LOS ANILLOS DE HULE DEBERAN ESTAR INTEGRADOS EN LA TUBERIA Y DEBERAN CUMPLIR CON LA NORMA NMX-E-111-1994 SCFI.
 - LA SILLETA Y EL CODO DE 45° DE P.V.C. PARA ALCANTARILLADO SANITARIO DEBERA CUMPLIR CON LA NORMA NMX-E-211/2-1994 EN SERIE INGLES O LA NORMA NMX-E-215/2-1994 EN LA SERIE METRICA.
 - LA TUBERIA SERA DE PVC HIDRAULICA PARA AGUA POTABLE NORMA NMX-E-145-SCFI SERIE INGLES.
 - LOS ANILLOS DE HULE DEBERAN ESTAR INTEGRADOS EN LA TUBERIA Y DEBERAN CUMPLIR CON LAS NORMAS NMX-E-111-1994-SCFI.
 - PRUEBA DE HERMETICIDAD. TODA LA RED DE ATARJEAS Y COLECTORES DEBERA SOMETERSE Y CUMPLIR SATISFACTORIAMENTE CON LA PRUEBA HIDROSTATICA A PRESION MINIMA DE 0.5 kg/cm2 DURANTE 15 MIN.
 - EN NINGUN CASO PODRA INSTALARSE UNA DESCARGA DE AGUAS RESIDUALES POR ENCIMA DE LAS LINEAS DE SUMINISTRO DE AGUA POTABLE.
 - LA TUBERIA SE COLOCARA SIEMPRE CON LA CAMPANA AGUAS ARRIBA Y LA ESPIGA HACIA AGUAS ABAJO.
 - EL COLCHON MINIMO SOBRE LOMO DE TUBO SERA DE 90 cm.
 - LA DESCARGA DOMICILIARIA SERA CON TUBERIA PVC PARA ALCANTARILLADO DE 15 cm de Ø, SILLETA DE PVC DE 15 cm Ø CON DESVIACION 45° Y CODO PVC DE 45° DE 15 cm de Ø.
 - LAS SILLETAS DE LAS DESCARGAS DOMICILIARIAS SE FIJARAN CON PEGAMENTO SOBRE EL LOMO DE LAS ATARJEAS, FLEJANDOLAS SIMULTANEAMENTE COMO MINIMO 2 HRS. ANTES DE INICIAR CUALQUIER ACTIVIDAD ALREDEDOR DE LAS MISMAS QUEDANDO LA DESVIACION 45° EN EL SENTIDO DE FLUJO DE LAS AGUAS RESIDUALES. (NMX-E-215/2-1994-SCFI)
 - LOS POZOS DE VISITA SE CONSTRUIRAN CON TABIQUE DE BARRO ROJO RECOCIDO DE PRIMERA CALIDAD DE 7x14x28 cm Y SU DISPOSICION PARA FORMAR EL ANCHO DEL MURO SERA POR LA DIMENSION DE LOS 28 cm LA PLANTILLA DEL POZO SERA DE 30 cm DE ESPESOR CON UN f'c=200 Kg/cm2. LOS ESCALONES SERAN DE Fo.Fo. 1" DE Ø DE 30 cm x 30 cm EMPOTRANDOSE 15 cm EN EL MURO, SU SEPARACION SERA DE 40 cm Y SE COLOCARAN EN FORMA ALTERNADA SEGUN SE INDICA EN DETALLE.
 - SE DEBERAN ENJARRAR CON MORTERO CEMENTO-ARENA EN PROPORCION 1:3 EN TODO SU INTERIOR Y HASTA 30 CM ARRIBA DEL NIVEL FREATICO POR LA PARTE EXTERIOR LAS TAPAS DE LOS POZOS DE VISITA SERAN DE CONCRETO REFORZADO f'c= 200 kg/cm2.
 - LOS REGISTROS DOMICILIARIOS SE CONSTRUIRAN DE TABIQUE DE BARRO ROJO RECOCIDO DE PRIMERA CALIDAD DE 7x14x28, PISO Y TAPA DE CONCRETO ARMADO, APLANADO INTERIOR PULIDO, MARCO Y CONTRAMARCO PARA TAPA DE FIERRO CON ANGULO, CON DIMENSIONES DE 50 x 60 x PROFUNDIDAD.
 - AL CORTAR EL TUBO EN EL INTERIOR DEL POZO PARA FORMAR LA MEDIA CAÑA, SE DEBERA ENRASAR CON EL INTERIOR DE LA PARED, SIN DEJAR FILOS EN LAS ORILLAS DEL MISMO.
 - LAS LONGITUDES DE TUBERIA INDICADAS EN CADA TRAMO SON LONGITUDES EFECTIVAS, EL CONSTRUCTOR DEBERA CONSIDERARLO PARA LA ADQUISICION DE LA MISMA.
 - SE DEJARA POR LO MENOS UNA DESCARGA EN CADA AREA DE SERVICIO PUBLICO EXISTENTE.
 - SE DEBERA DE CONSTRUIR UNA RAPIDA EN TODOS LOS POZOS CON CAIDA, UNIENDO LA RASANTE DE LAS 2 TUBERIAS.
 - INFORMACION ADICIONAL A LAS ESPECIFICACIONES Y AL PLANO SE ENCUENTRA EN LA MEMORIA DE CALCULO DEL PROYECTO DE ALCANTARILLADO.



S I M B O L O G I A

	ATARJEA
	CABEZA DE ATARJEA
	CAIDA
	POZO DE VISITA COMUN
	ATARJEA EXISTENTE
	POZO DE VISITA COMUN EXISTENTE
	NUMERO DE POZO DE VISITA
	COTA BROCAL DE POZO
	COTA RASANTE HIDRAULICA
	DISTANCIA (M)-PENDIENTE (MIL)-DIAMETRO (CM)



BANCO DE NIVEL
ELEVACION 9.535
USADO SOBRE PARAMETRO N.T.E. A N.C.M.

JAPAMA Junta de Agua Potable y Alcantarillado del Municipio de Ahome
Gerencia Tecnica y de Operacion

BACHOMOBAMPO DOS
REHABILITACIÓN DE LA RED DE ALCANTARILLADO SANITARIO, DESCARGAS Y REGISTROS "SEGUNDA Y ÚLTIMA ETAPA" EN LA LOCALIDAD BACHOMOBAMPO DOS, MUNICIPIO DE AHOME, SINALOA.
RED DE TUBERIAS Y DETALLES TECNICOS

Revisó: _____ Aprobó: _____ Autorizó: _____

Ing. Hugo Mansarant Fonseca Castañeda
Jefe de Proyectos JAPAMA

Ing. Jairo Alfredo Soto
Subgerente de Técnico JAPAMA

Ing. Jorge Enrique Cisnel Gutiérrez
Gerente técnico y de Operaciones JAPAMA

Fecha: Noviembre de 2018 Escala: 1:1,500 No. de Proyecto: NT-1310 Plano: 1 de 1

B R O C A L
DETALLE BROCAL Y TAPA DE CONCRETO REFORZADO