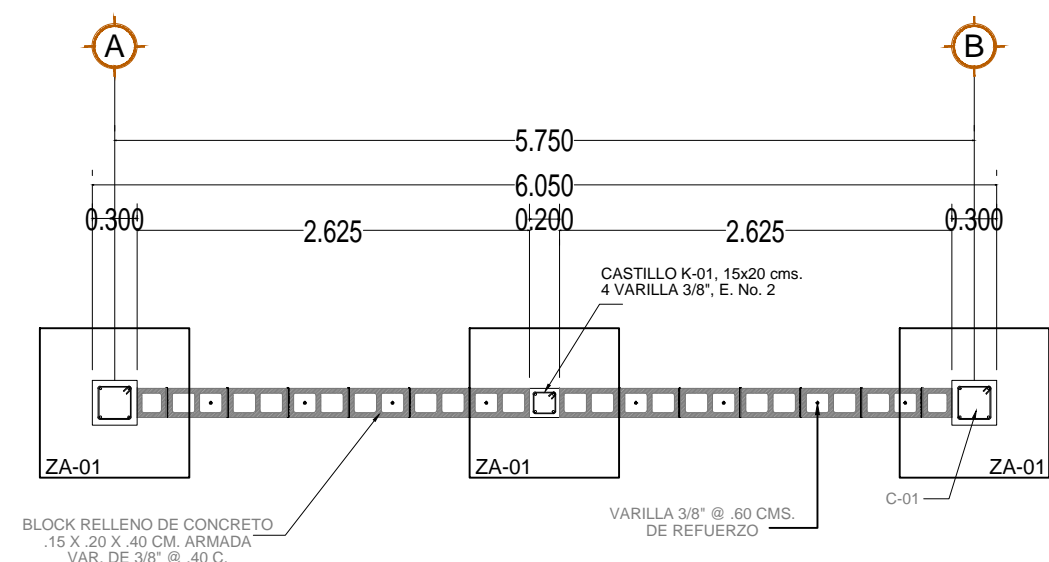


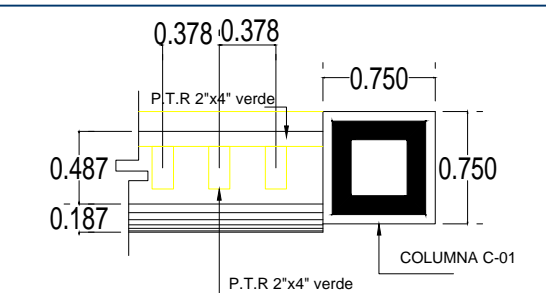
PLANTA ARQUITECTÓNICA

ESC. 1:25



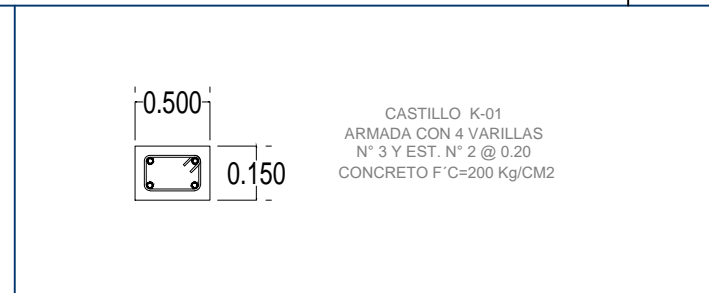
DETALLE CONSTRUCTIVO

ESC. 1:25



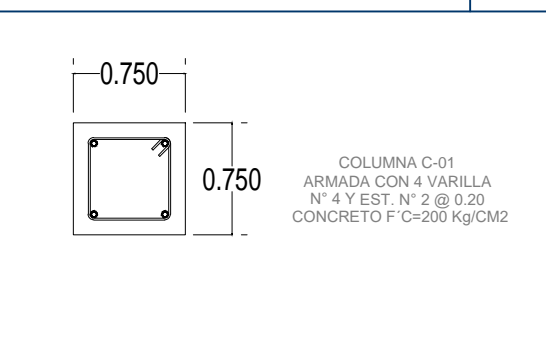
DETALLE DE BORDA

ESC. 1:10



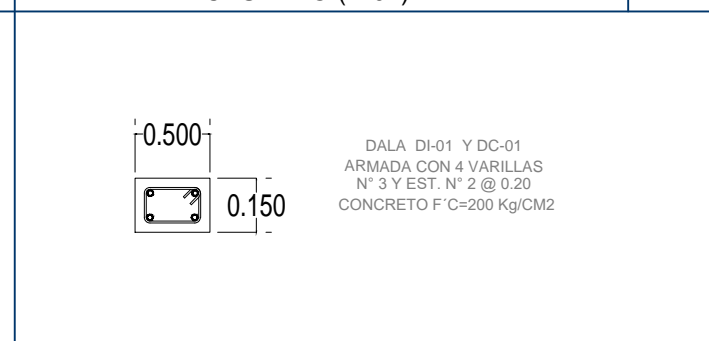
DETALLE DE CASTILLO (K-01)

ESC. 1:10

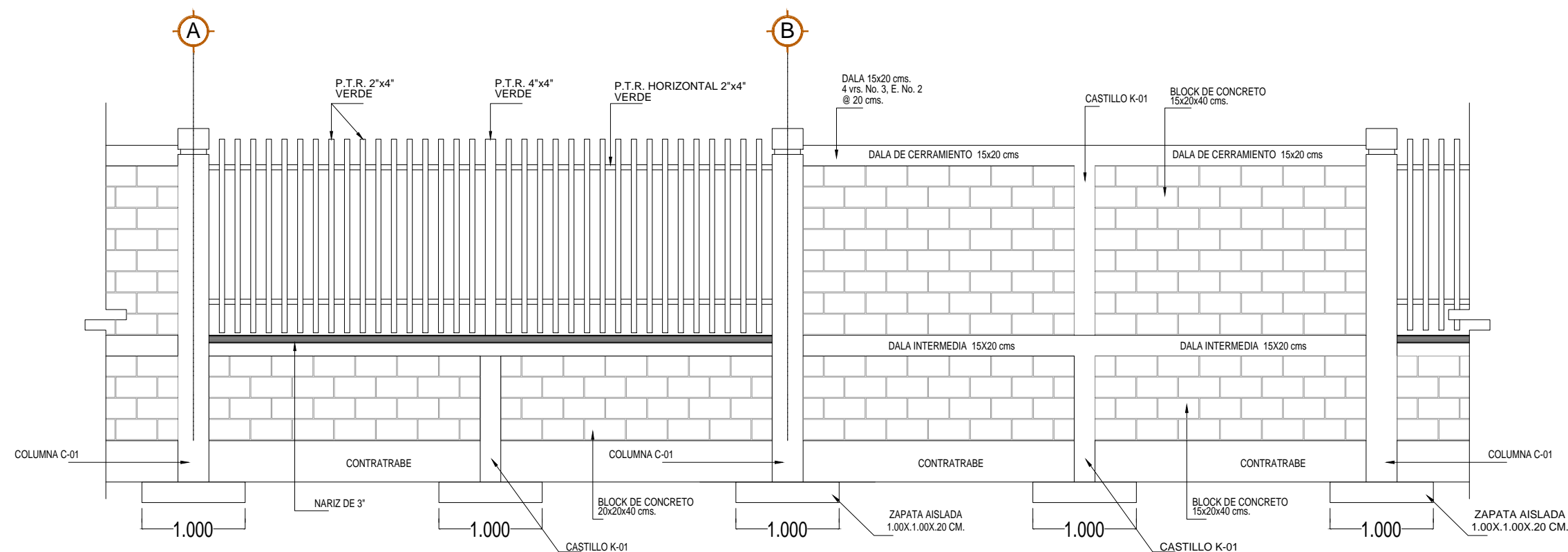


DETALLE DE COLUMNA

ESC. 1:10



DALA INTERMEDIA Y DE CERRAMIENTO (DI-01 Y DC-01)



ALZADO, BARRA PERIMETRAL

ESC. 1:25